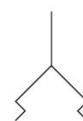


## AVENTICS FSR シリーズ フラット吸着グリッパ

AVENTICS FSR シリーズ ユニバーサルグリッパーとして、丸いフラット吸着カップは、水平で平らなワークピースを使用する多くの標準的なアプリケーションに最適です。直径 300mm までの幅広いサイズでご利用いただけます。



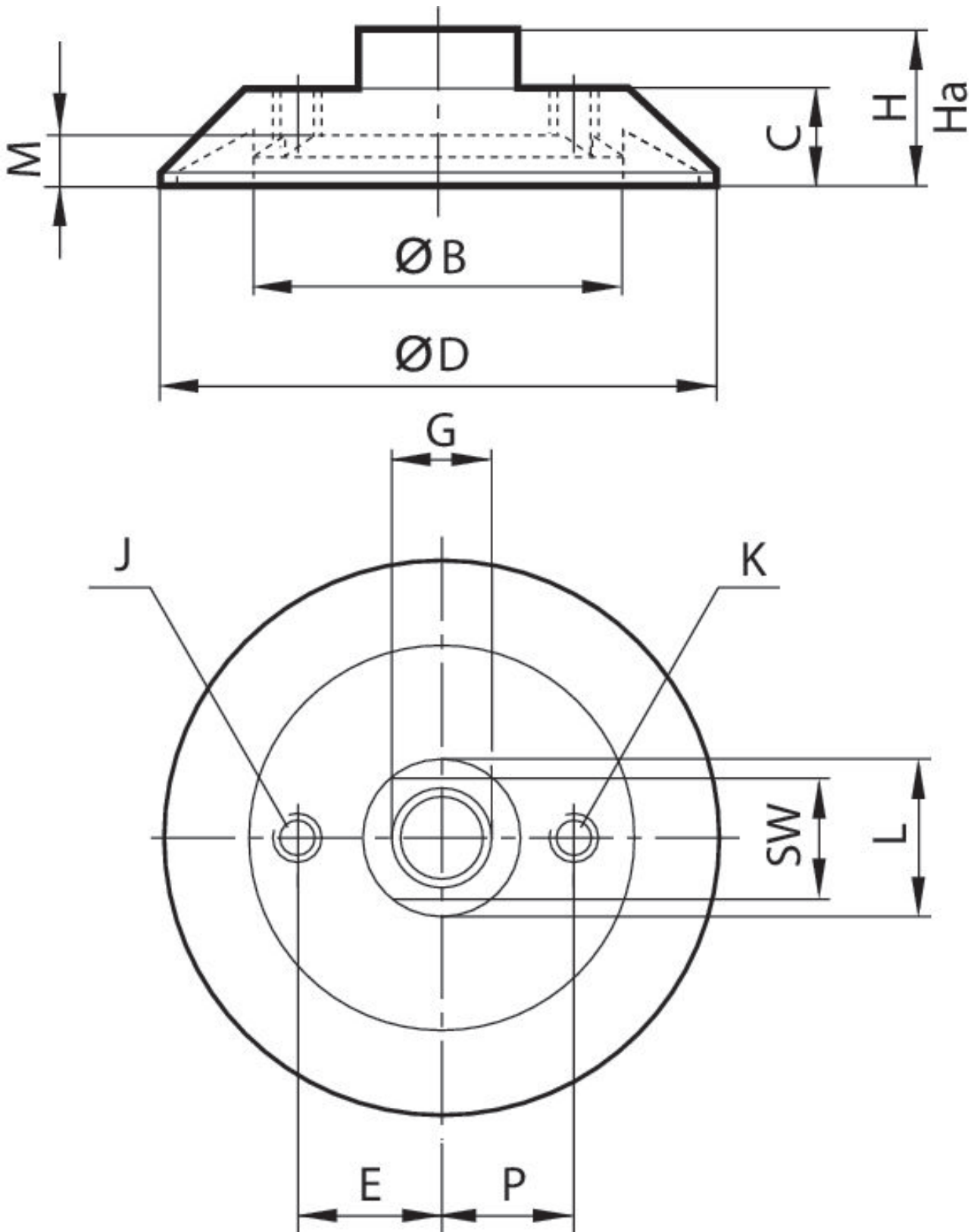
## 技術データ

ブランチ	産業
最少周囲温度	-20 °C
最高周囲温度	170 °C
耐温度性	耐熱
圧縮空気ポート	G 1/8
外径	50 mm
保持力	64 N
流量	8 cm <sup>3</sup>
オブジェクトの最大ねじれ R min	110 mm
規格準拠磨耗値	154 mm <sup>3</sup>
規格準拠硬度	60 ± 5 Shore A
ポートのねじタイプ	雌ねじ
材質 接続部品	アルミニウム
材質 吸込器	フルオメチルポリシロキサン
重量	0.02 kg
マテリアル番号	7320501000

## 技術情報

平坦で滑らかな表面、または、粗い表面上での使用向け。

寸法



# フラット吸着盤, シリーズ FSR

2024-03-14

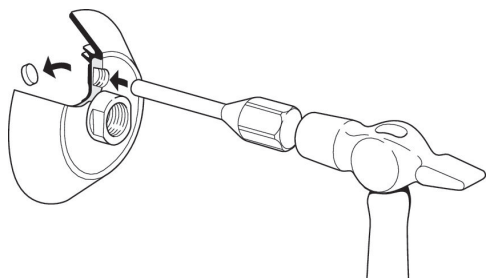
7320501000

マテリアル番号	ØD	G	ØB	C	E	H	Ha*)	J	K
7320301000	30	M5	13	10	-	17	14.5	-	-
7320501000	50	G 1/8	31	11	-	18	13.5	-	-
7320751000	75	G 1/4	49	14	-	22	16.5	-	-
7321001000	100	G 3/8	65.5	18	-	28	21	-	G 1/8
7321501000	150	G 1/2	96	26	-	42	33	-	G 1/8
7322251000	225	G 3/4	149	34	-	54	43	-	G 1/8
7323001000	300	G 1	200	44	70	70	55	G 1/2	G 1/8

マテリアル番号	L	M	P	SW
7320301000	10	3.5	-	8
7320501000	18	5.5	-	14
7320751000	22	7	-	17
7321001000	24	8.5	20	21
7321501000	35	12	30	27
7322251000	50	14	50	41
7323001000	56	19	60	46

\*) 真空作動の場合の高さ

## 技術情報



Ø 100、150、225 および 300 の吸着盤のスレッドポートには通気弁を接続できます。そのためには、プラグをハンマーとピンで外さなければなりません。

## オブジェクトの最大ねじれ R min

