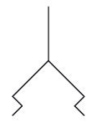


## Ventosa piatta serie FSR AVENTICS

Le ventose piatte di forma tonda della serie FSR AVENTICS in qualità di pinze universali rappresentano la giusta scelta per diverse applicazioni standard con pezzi piani e piatti. Sono disponibili in un'ampia gamma di misure fino a diametri di 300 mm.



## Dati tecnici

Settore	Industria
Temperatura ambiente min.	-10 °C
Temperatura ambiente max.	70 °C
Raccordo aria compressa	G 1/8
Diametro esterno	50 mm
Forza di bloccaggio	64 N
Volume	8 cm <sup>3</sup>
Curvatura max. dell'oggetto R min	110 mm
Valore di abrasione secondo DIN 535 16	105 mm <sup>3</sup>
Durezza secondo la norma	60 ± 5 Shore A
Tipo di filettatura di raccordo	Filettatura interna
Materiale componente di collegamento	Alluminio
Materiale ventosa	gomma cloroprene
Peso	0.02 kg
Codice	7320500000

## Informazioni tecniche

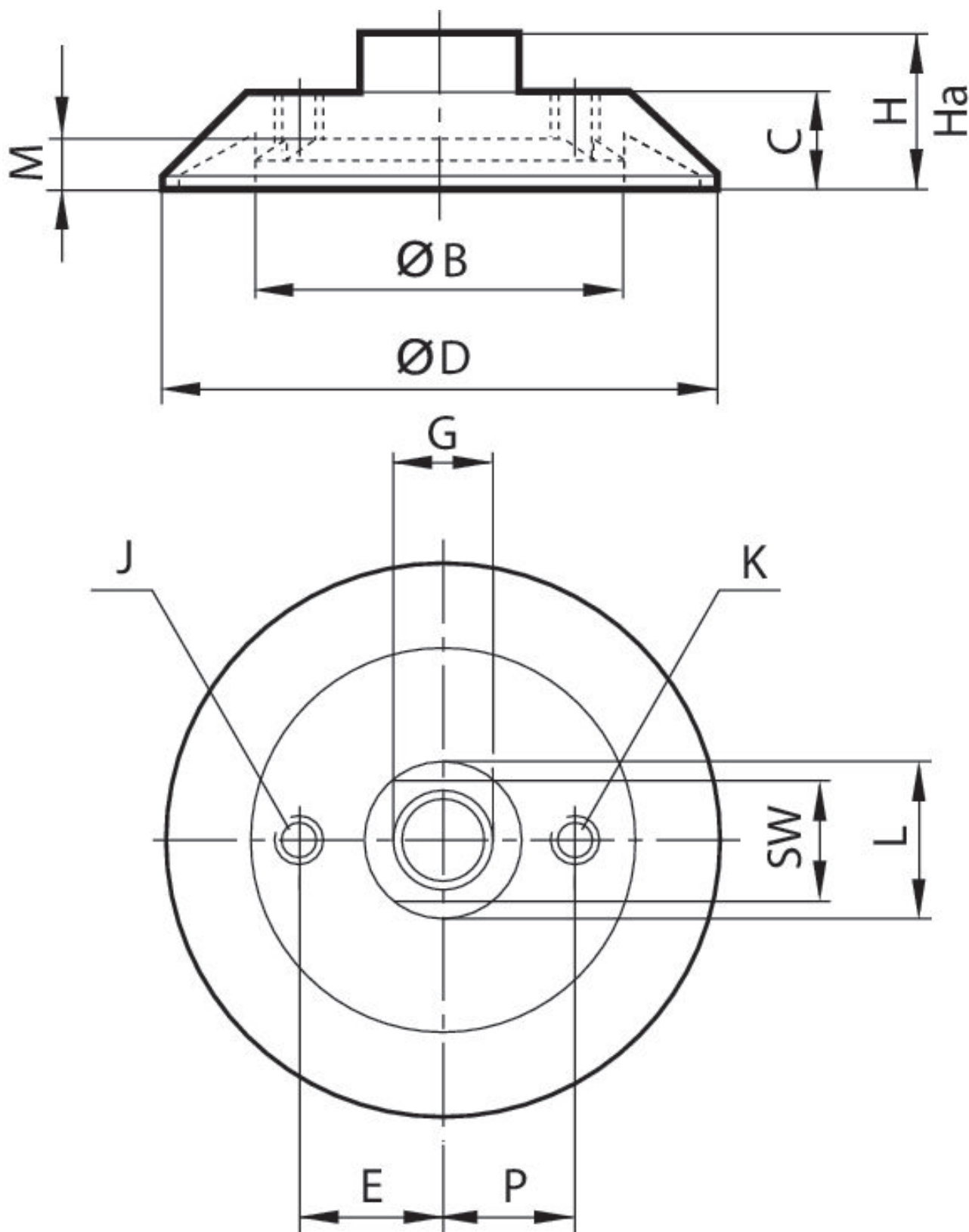
Per l'impiego su superfici piane, lisce nonchè ruvide.

# Ventosa piatta, Serie FSR

2024-03-14

7320500000

## Dimensioni

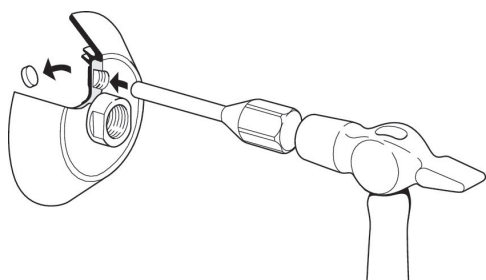


Codice	ØD	G	Ø B	C	E	H	Ha*)	J	K
7320300000	30	M5	13	10	-	17	14.5	-	-
7320500000	50	G 1/8	31	11	-	18	13.5	-	-
7320750000	75	G 1/4	49	14	-	22	16.5	-	-
7321000000	100	G 3/8	65.5	18	-	28	21	-	G 1/8
7321500000	150	G 1/2	96	26	-	42	33	-	G 1/8
7322250000	225	G 3/4	149	34	-	54	43	-	G 1/8
7323000000	300	G 1	200	44	70	70	55	G 1/2	G 1/8

Codice	L	M	P	SW
7320300000	10	3.5	-	8
7320500000	18	5.5	-	14
7320750000	22	7	-	17
7321000000	24	8.5	20	21
7321500000	35	12	30	27
7322250000	50	14	50	41
7323000000	56	19	60	46

\*) altezza per il funzionamento con il vuoto

## Informazioni tecniche



Al raccordo filettato delle ventose con Ø 100, 150, 225 e 300 può essere collegata una valvola di scarico. In questo caso è necessario estrarre il tappo con un martello e uno spinotto.

## Curvatura max. dell'oggetto R min

