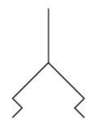


AVENTICS série FSR Garras de sucção planas

AVENTICS série FSR é uma linha de ventosas de sucção planas e redondas, com garras universais, que são a escolha certa para muitas aplicações padrão com peças de trabalho planas e niveladas. Estão disponíveis em diversos tamanhos com diâmetros de até 300 mm.



Dados técnicos

Setor	Indústria
Temperatura ambiente mín.	-20 °C
Temperatura ambiente máx.	130 °C
Resistência à temperatura	Resistente ao calor
Conexão de ar comprimido	M5
Diâmetro externo	30 mm
Força de retenção	16 N
Volume	2.5 cm ³
Curvatura máx. do objeto R min	50 mm
Valor de fricção conforme DIN 535 16	91 mm ³
Rigidez segundo a norma	70 ± 5 Shore A
Tipo de rosca de conexão	Rosca interna
Material peça de conexão	Alumínio
Material da ventosa	Borracha hidrogenada de acrilonitrila butadieno
Peso	0.01 kg
Nº de material	7320302000

Informações técnicas

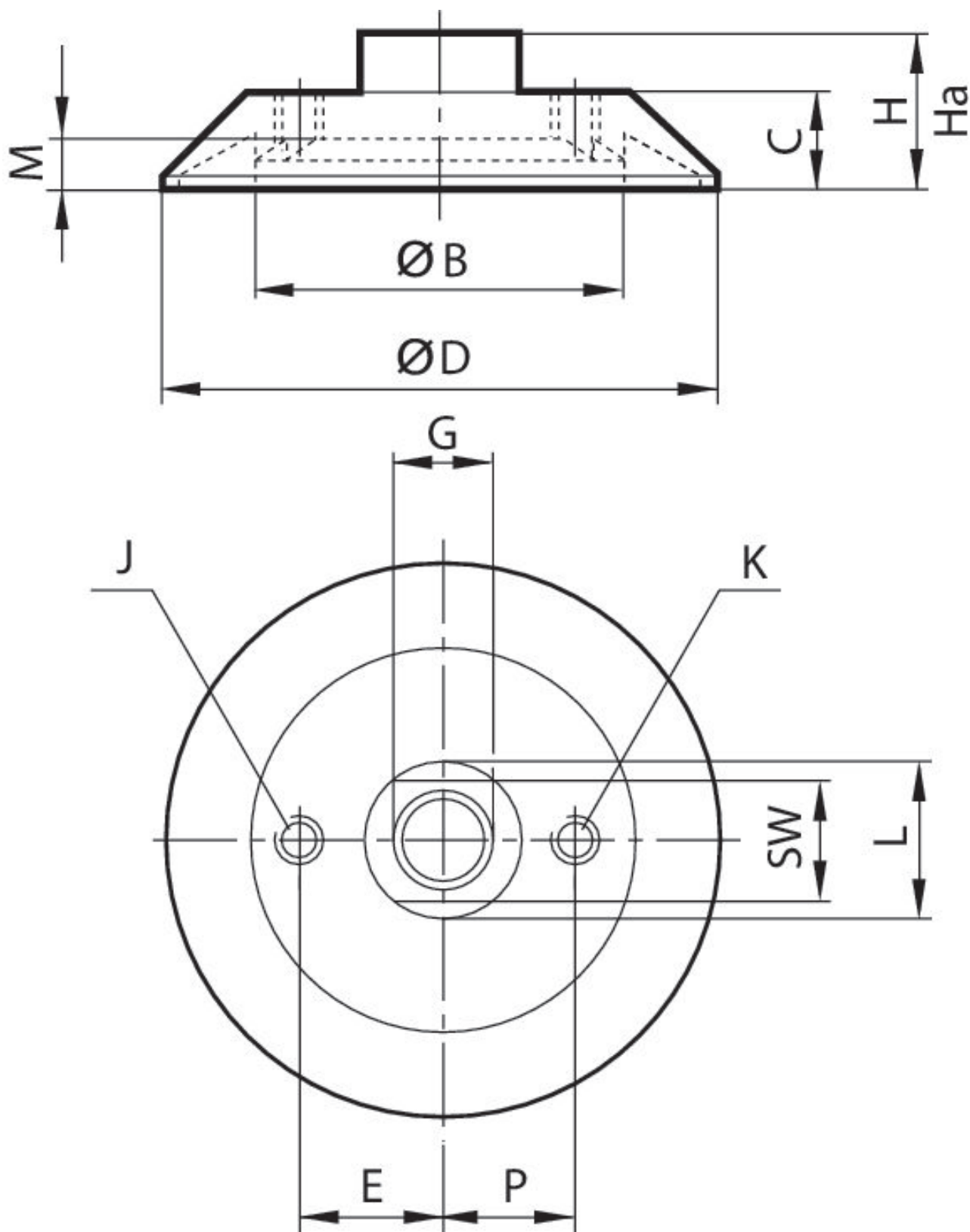
Para utilização em superfícies planas, lisas e rugosas.

Ventosa plana, Série FSR

2024-03-14

7320302000

Dimensões

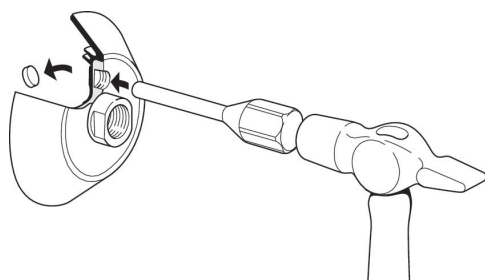


N° de material	ØD	G	Ø B	C	E	H	Ha*)	J	K
7320302000	30	M5	13	10	-	17	14.5	-	-
7320502000	50	G 1/8	31	11	-	18	13.5	-	-
7320752000	75	G 1/4	49	14	-	22	16.5	-	-
7321002000	100	G 3/8	65.5	18	-	28	21	-	G 1/8
7321502000	150	G 1/2	96	26	-	42	33	-	G 1/8

N° de material	L	M	P	SW
7320302000	10	3.5	-	8
7320502000	18	5.5	-	14
7320752000	22	7	-	17
7321002000	24	8.5	20	21
7321502000	35	12	30	27

*) altura com funcionamento a vácuo

Informações técnicas



Na conexão rosqueada das ventosas de Ø 100, 150, 225 e 300 é possível acoplar uma válvula de ventilação. Para isso, é preciso retirar o bujão golpeando com um martelo e um mandril.

Curvatura máx. do objeto R min

