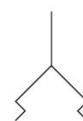


AVENTICS FSR シリーズ フラット吸着グリッパ

AVENTICS FSR シリーズ ユニバーサルグリッパーとして、丸いフラット吸着カップは、水平で平らなワークピースを使用する多くの標準的なアプリケーションに最適です。直径 300mm までの幅広いサイズでご利用いただけます。



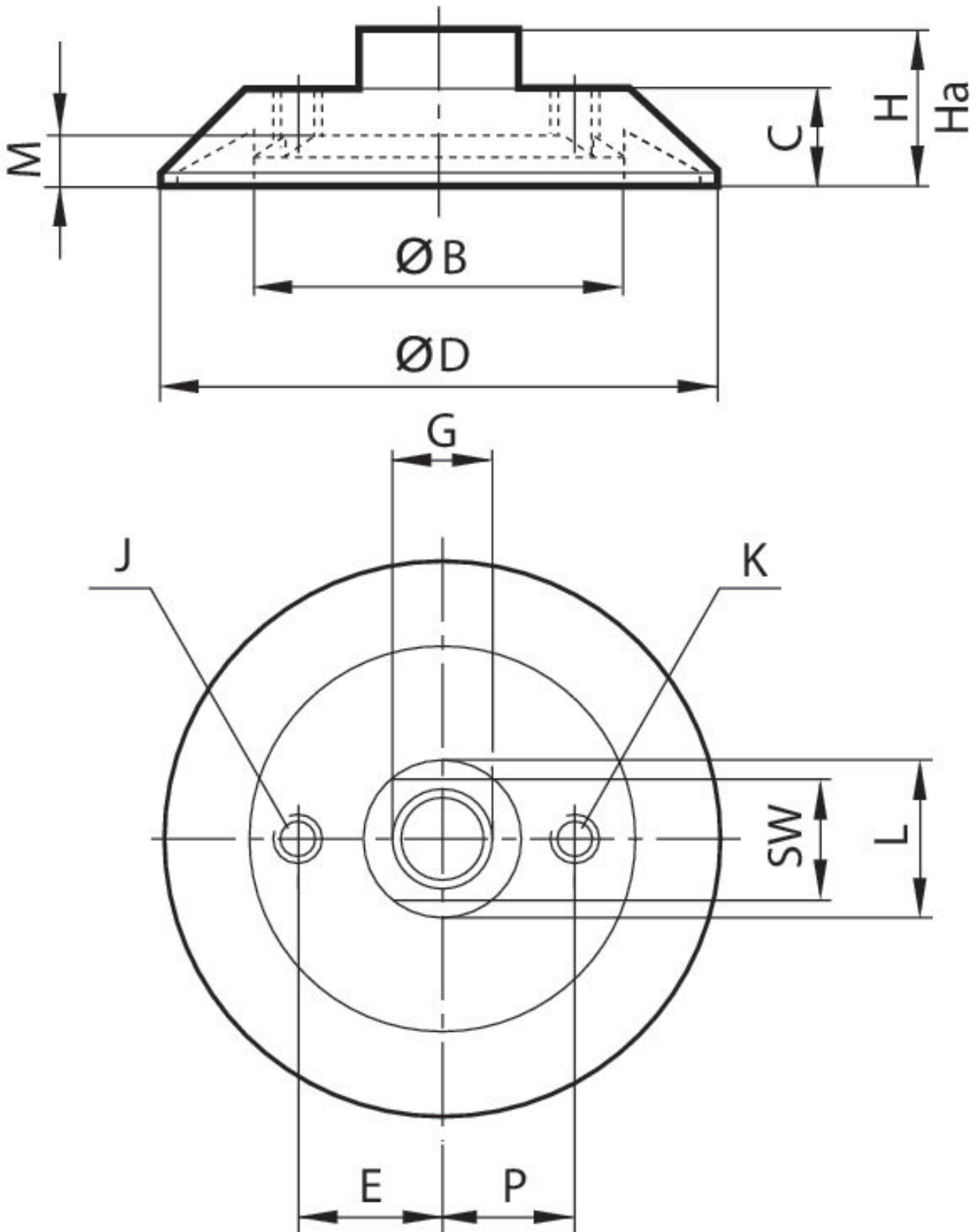
技術データ

ブランド	産業
最少周囲温度	-20 °C
最高周囲温度	130 °C
耐温度性	耐熱
圧縮空気ポート	M5
外径	30 mm
保持力	16 N
流量	2.5 cm ³
オブジェクトの最大ねじれ R min	50 mm
規格準拠磨耗値	91 mm ³
規格準拠硬度	70 ± 5 Shore A
ポートのねじタイプ	雌ねじ
材質 接続部品	アルミニウム
材質 吸込器	含水アクリルニトリル・ブタディエンゴム
重量	0.01 kg
マテリアル番号	7320302000

技術情報

平坦で滑らかな表面、または、粗い表面上での使用向け。

寸法



フラット吸着盤, シリーズ FSR

2024-03-14

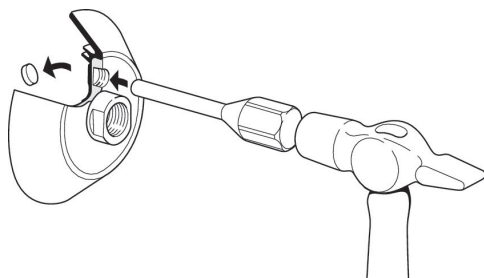
7320302000

マテリアル番号	ØD	G	ØB	C	E	H	Ha*)	J	K
7320302000	30	M5	13	10	-	17	14.5	-	-
7320502000	50	G 1/8	31	11	-	18	13.5	-	-
7320752000	75	G 1/4	49	14	-	22	16.5	-	-
7321002000	100	G 3/8	65.5	18	-	28	21	-	G 1/8
7321502000	150	G 1/2	96	26	-	42	33	-	G 1/8

マテリアル番号	L	M	P	SW
7320302000	10	3.5	-	8
7320502000	18	5.5	-	14
7320752000	22	7	-	17
7321002000	24	8.5	20	21
7321502000	35	12	30	27

*) 真空作動の場合の高さ

技術情報



Ø 100、150、225 および300 の吸着盤のスレッドポートには通気弁を接続できます。そのためには、プラグをハンマーとピンで外さなければなりません。

オブジェクトの最大ねじれ R min

