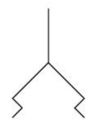


Ventosa piatta serie FSR AVENTICS

Le ventose piatte di forma tonda della serie FSR AVENTICS in qualità di pinze universali rappresentano la giusta scelta per diverse applicazioni standard con pezzi piani e piatti. Sono disponibili in un'ampia gamma di misure fino a diametri di 300 mm.



Dati tecnici

Settore	Industria
Temperatura ambiente min.	-20 °C
Temperatura ambiente max.	130 °C
Resistenza alla temperatura	Resistente al calore
Raccordo aria compressa	M5
Diametro esterno	30 mm
Forza di bloccaggio	16 N
Volume	2.5 cm ³
Curvatura max. dell'oggetto R min	50 mm
Valore di abrasione secondo DIN 535 16	91 mm ³
Durezza secondo la norma	70 ± 5 Shore A
Tipo di filettatura di raccordo	Filettatura interna
Materiale componente di collegamento	Alluminio
Materiale ventosa	Gomma acrilonitrile-butadiene idrogenata
Peso	0.01 kg
Codice	7320302000

Informazioni tecniche

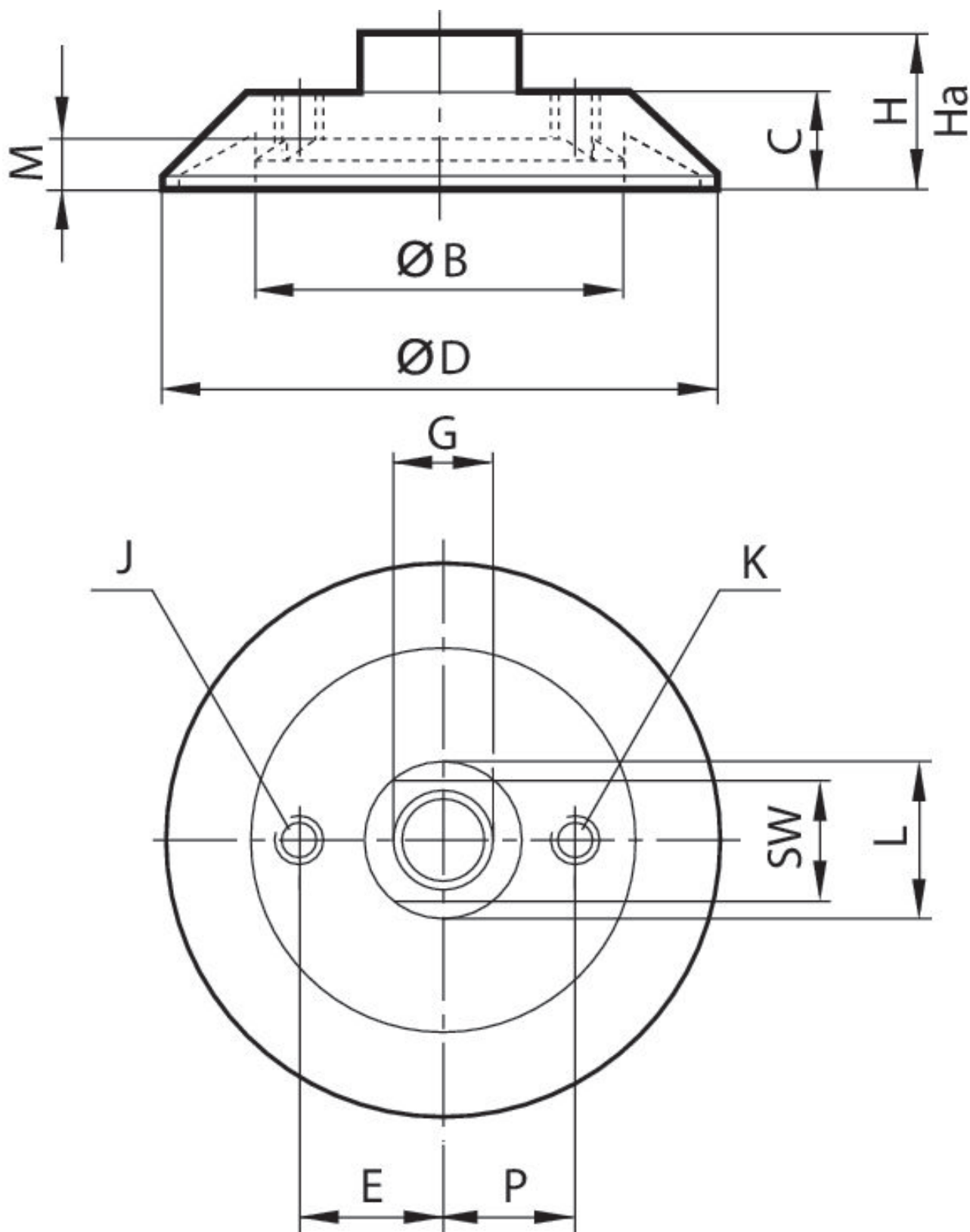
Per l'impiego su superfici piane, lisce nonché ruvide.

Ventosa piatta, Serie FSR

2024-03-14

7320302000

Dimensioni

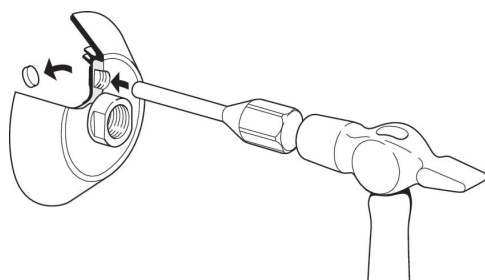


Codice	ØD	G	Ø B	C	E	H	Ha*)	J	K
7320302000	30	M5	13	10	–	17	14.5	–	–
7320502000	50	G 1/8	31	11	–	18	13.5	–	–
7320752000	75	G 1/4	49	14	–	22	16.5	–	–
7321002000	100	G 3/8	65.5	18	–	28	21	–	G 1/8
7321502000	150	G 1/2	96	26	–	42	33	–	G 1/8

Codice	L	M	P	SW
7320302000	10	3.5	–	8
7320502000	18	5.5	–	14
7320752000	22	7	–	17
7321002000	24	8.5	20	21
7321502000	35	12	30	27

*) altezza per il funzionamento con il vuoto

Informazioni tecniche



Al raccordo filettato delle ventose con Ø 100, 150, 225 e 300 può essere collegata una valvola di scarico. In questo caso è necessario estrarre il tappo con un martello e uno spinotto.

Curvatura max. dell'oggetto R min

