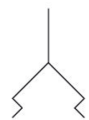


AVENTICS Flachsauggreifer der Baureihe FSR

Die runden Flachsauggreifer der AVENTICS Baureihe FSR sind als universelle Greifer die richtige Wahl für viele Standardanwendungen mit ebenen, flachen Werkstücken. Die Greifer sind in einem breiten Größenspektrum bis 300 mm Durchmesser verfügbar.



Technische Daten

Branche	Industrie
Umgebungstemperatur min.	-20 °C
Umgebungstemperatur max.	130 °C
Temperaturbeständigkeit	wärmebeständig
Druckluftanschluss	M5
Außendurchmesser	30 mm
Haltekraft	16 N
Volumen	2.5 cm ³
Max. Krümmung des Objektes R min	50 mm
Abriebswert gemäß Norm	91 mm ³
Härte gemäß Norm	70 ± 5 Shore A
Anschlussgewindetyp	Innengewinde
Werkstoff Anschlusssteil	Aluminium
Werkstoff Sauger	Hydrierter Acrylnitril-Butadien-Kautschuk
Gewicht	0.01 kg
Materialnummer	7320302000

Technische Informationen

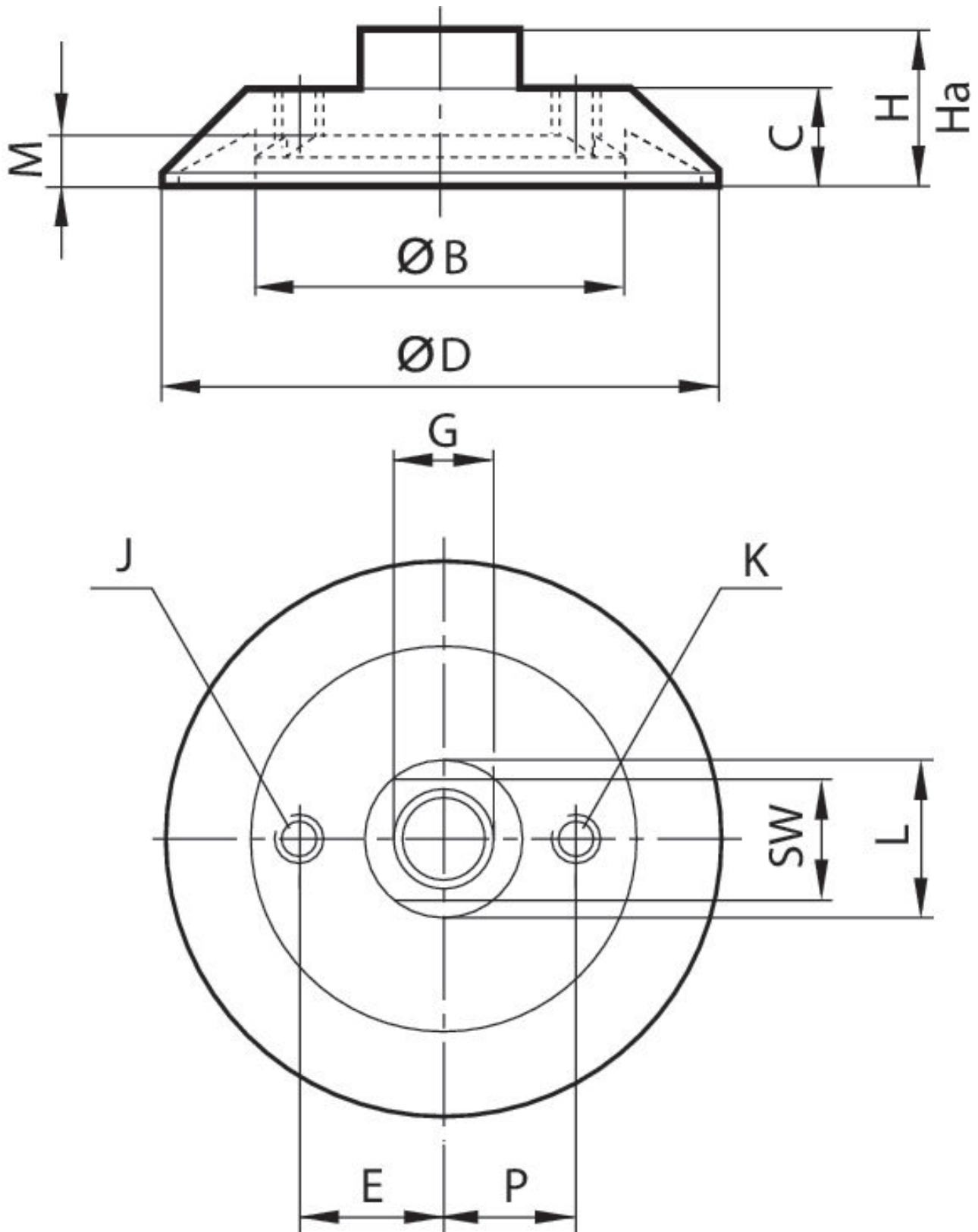
Zur Anwendung auf ebenen, glatten sowie rauhen Oberflächen.

Flach-Sauggreifer, Serie FSR

2024-03-14

7320302000

Abmessungen

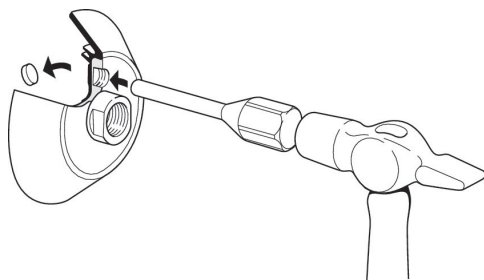


Material-nummer	ØD	G	Ø B	C	E	H	Ha*)	J	K
7320302000	30	M5	13	10	–	17	14.5	–	–
7320502000	50	G 1/8	31	11	–	18	13.5	–	–
7320752000	75	G 1/4	49	14	–	22	16.5	–	–
7321002000	100	G 3/8	65.5	18	–	28	21	–	G 1/8
7321502000	150	G 1/2	96	26	–	42	33	–	G 1/8

Material-nummer	L	M	P	SW
7320302000	10	3.5	–	8
7320502000	18	5.5	–	14
7320752000	22	7	–	17
7321002000	24	8.5	20	21
7321502000	35	12	30	27

*) Höhe bei Vakuumbetrieb

Technische Informationen



Am Gewindeanschluss der Sauggreifer Ø 100, 150, 225 und 300 kann ein Belüftungsventil angeschlossen werden. Dazu muss der Stopfen mit einem Hammer und einem Dorn herausgeschlagen werden.

Max. Krümmung des Objektes R min

