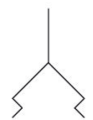


Ventosas de succión planas AVENTICS serie FSR

La serie FSR de AVENTICS son ventosas redondas y planas de pinza universal que son la opción correcta para muchas aplicaciones estándar con piezas de trabajo niveladas, planas. Está disponible en una amplia gama de tamaños y diámetros hasta de 300 mm.



Datos técnicos

| | |
|------------------------------------|----------------------------|
| Sector | Industria |
| Temperatura ambiente mín. | -20 °C |
| Temperatura ambiente máx. | 170 °C |
| Resistencia a la temperatura | Resistente al calor |
| Conexión de aire comprimido | M5 |
| Diámetro exterior | 30 mm |
| Fuerza de retención | 16 N |
| Volumen | 2.5 cm ³ |
| Curvatura máx. del objeto R mín | 50 mm |
| Valor de abrasión según DIN 535 16 | 154 mm ³ |
| Dureza según norma | 60 ± 5 Shore A |
| Tipo de conexión roscada | Rosca interior |
| Material pieza de conexión | Aluminio |
| Material ventosa | polisiloxano metilfluorado |
| Peso | 0.01 kg |
| N° de material | 7320301000 |

Información técnica

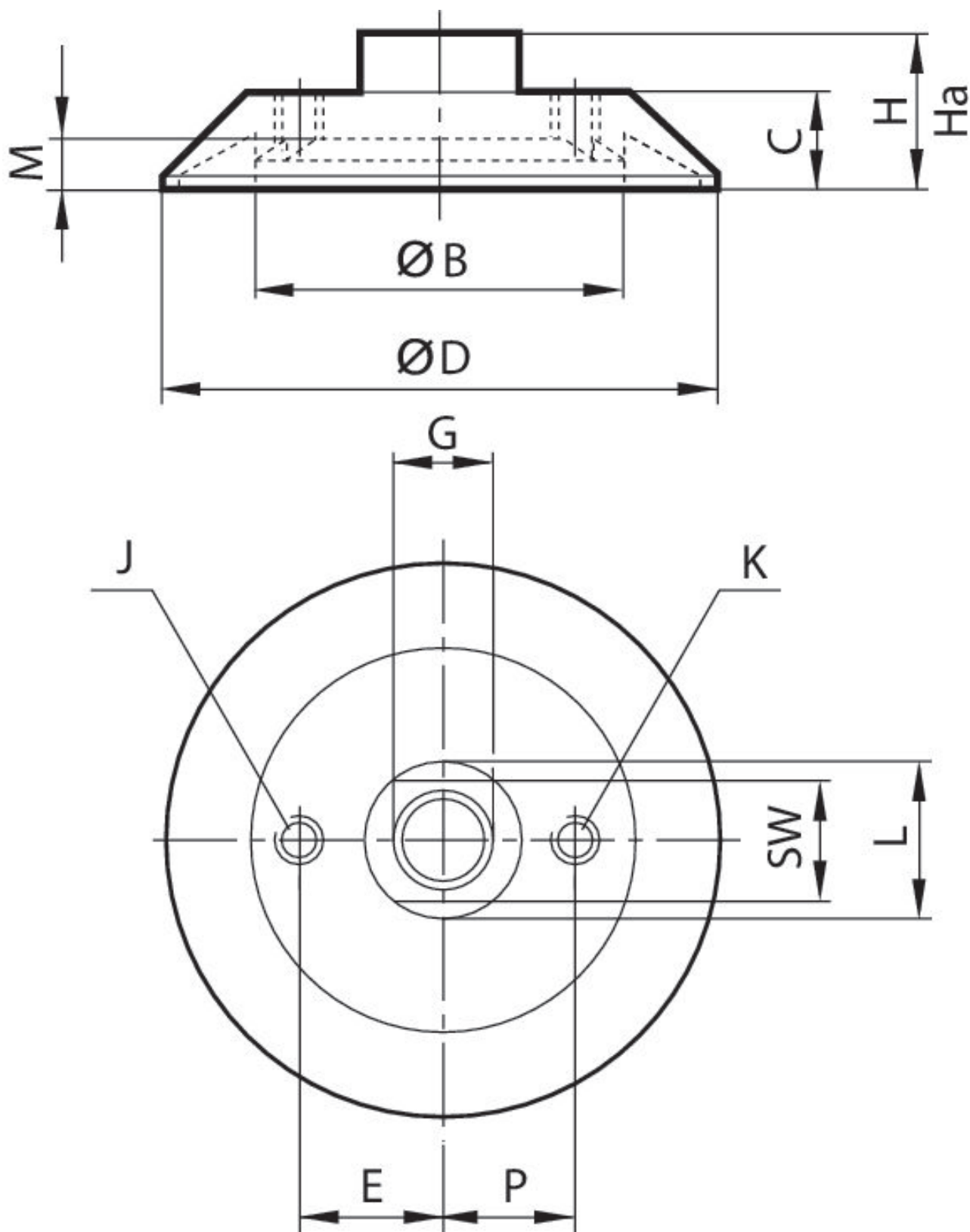
Para su aplicación en superficies llanas y lisas, así como rugosas.

Ventosa plana, Serie FSR

2024-03-14

7320301000

Dimensiones

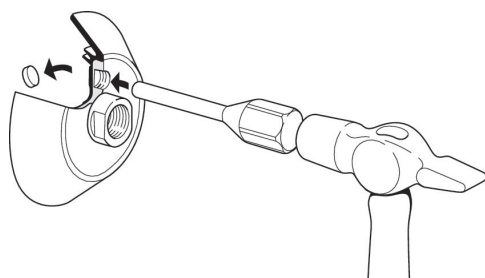


| N° de material | ØD | G | Ø B | C | E | H | Ha*) | J | K |
|----------------|-----|-------|------|----|----|----|------|-------|-------|
| 7320301000 | 30 | M5 | 13 | 10 | – | 17 | 14.5 | – | – |
| 7320501000 | 50 | G 1/8 | 31 | 11 | – | 18 | 13.5 | – | – |
| 7320751000 | 75 | G 1/4 | 49 | 14 | – | 22 | 16.5 | – | – |
| 7321001000 | 100 | G 3/8 | 65.5 | 18 | – | 28 | 21 | – | G 1/8 |
| 7321501000 | 150 | G 1/2 | 96 | 26 | – | 42 | 33 | – | G 1/8 |
| 7322251000 | 225 | G 3/4 | 149 | 34 | – | 54 | 43 | – | G 1/8 |
| 7323001000 | 300 | G 1 | 200 | 44 | 70 | 70 | 55 | G 1/2 | G 1/8 |

| N° de material | L | M | P | SW |
|----------------|----|-----|----|----|
| 7320301000 | 10 | 3.5 | – | 8 |
| 7320501000 | 18 | 5.5 | – | 14 |
| 7320751000 | 22 | 7 | – | 17 |
| 7321001000 | 24 | 8.5 | 20 | 21 |
| 7321501000 | 35 | 12 | 30 | 27 |
| 7322251000 | 50 | 14 | 50 | 41 |
| 7323001000 | 56 | 19 | 60 | 46 |

*) altura en el funcionamiento al vacío

Información técnica



En el orificio roscado de las ventosas Ø 100, 150, 225 y 300 se puede conectar una válvula de presurización. Para ello, se debe sacar por golpes el tapón con un martillo y un mandril.

Curvatura máx. del objeto R mín

