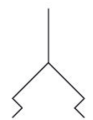


AVENTICS série FSR Garras de sucção planas

AVENTICS série FSR é uma linha de ventosas de sucção planas e redondas, com garras universais, que são a escolha certa para muitas aplicações padrão com peças de trabalho planas e niveladas. Estão disponíveis em diversos tamanhos com diâmetros de até 300 mm.



Dados técnicos

Setor	Indústria
Temperatura ambiente mín.	-10 °C
Temperatura ambiente máx.	70 °C
Conexão de ar comprimido	M5
Diâmetro externo	30 mm
Força de retenção	16 N
Volume	2.5 cm ³
Curvatura máx. do objeto R min	50 mm
Valor de fricção conforme DIN 535 16	105 mm ³
Rigidez segundo a norma	60 ± 5 Shore A
Tipo de rosca de conexão	Rosca interna
Material peça de conexão	Alumínio
Material da ventosa	borracha de cloropreno
Peso	0.01 kg
N° de material	7320300000

Informações técnicas

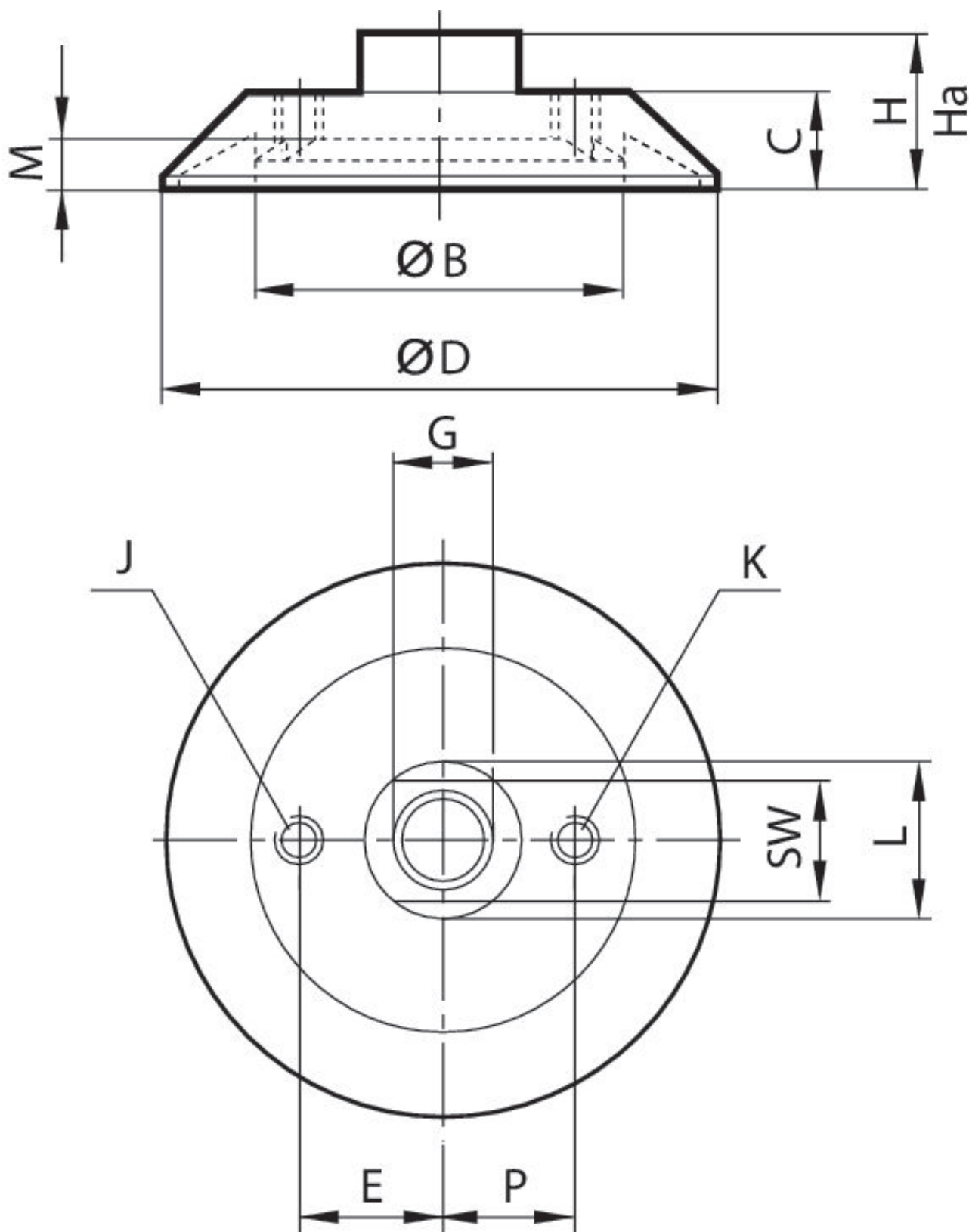
Para utilização em superfícies planas, lisas e rugosas.

Ventosa plana, Série FSR

2024-03-14

7320300000

Dimensões



Ventosa plana, Série FSR

2024-03-14

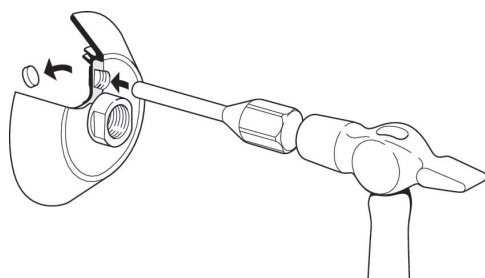
7320300000

N° de material	ØD	G	Ø B	C	E	H	Ha*)	J	K
7320300000	30	M5	13	10	–	17	14.5	–	–
7320500000	50	G 1/8	31	11	–	18	13.5	–	–
7320750000	75	G 1/4	49	14	–	22	16.5	–	–
7321000000	100	G 3/8	65.5	18	–	28	21	–	G 1/8
7321500000	150	G 1/2	96	26	–	42	33	–	G 1/8
7322250000	225	G 3/4	149	34	–	54	43	–	G 1/8
7323000000	300	G 1	200	44	70	70	55	G 1/2	G 1/8

N° de material	L	M	P	SW
7320300000	10	3.5	–	8
7320500000	18	5.5	–	14
7320750000	22	7	–	17
7321000000	24	8.5	20	21
7321500000	35	12	30	27
7322250000	50	14	50	41
7323000000	56	19	60	46

*) altura com funcionamento a vácuo

Informações técnicas



Na conexão rosqueada das ventosas de Ø 100, 150, 225 e 300 é possível acoplar uma válvula de ventilação. Para isso, é preciso retirar o bujão golpeando com um martelo e um mandril.

Curvatura máx. do objeto R min

