

## Serie AF2

Der Drucktaupunkt muss mindestens 15°C unter der Umgebungs- und Mediumtemperatur liegen und darf max. 3 °C betragen. Die Schutzart wird nur erreicht, wenn der Stecker ordnungsgemäß montiert ist. Nähere Informationen siehe Betriebsanleitung. Bei nicht ausreichender Separierung kann ein Driftverhalten auftreten. Genauigkeit: Standard Messbereich:  $\pm 4\%$  vom Messwert, + 0,5% vom Endwert. Erweiterter Messbereich:  $\pm 8\%$  vom Messwert, + 1 % vom Endwert.



## Technische Daten

Branche	Industrie
Hinweis	Integrierter Webserver, 48 VDC-Anschluss über Strom über Ethernet ohne Befestigung
Baugröße	652
Schaltprinzip	Messprinzip Durchfluss: kalorimetrisch
Protokoll	Ethernet TCP/IP OPC UA MQTT
Nenndurchfluss	1630 l/min
Nenndurchfluss Qn min., Standard	8 l/min
Nenndurchfluss Qn max., Standard	1630 l/min
Nenndurchfluss Qn min., erweitert	1630 l/min
Nenndurchfluss Qn max., erweitert	2445 l/min
Druckluftanschluss	G 1/2
Zertifikate	CE-Konformitätserklärung RoHS UL (Underwriters Laboratories)
Betriebsdruck min.	0 bar
Betriebsdruck max.	16 bar
Umgebungstemperatur min.	-20 °C
Umgebungstemperatur max.	50 °C
Mediumstemperatur min.	-20 °C
Mediumstemperatur max.	50 °C

Medium	Druckluft Argon Stickstoff Kohlenstoffdioxid
Filterporenweite	5 µm
Display	OLED
Anzeigeeinheit Durchfluss	l/sec l/min m <sup>3</sup> /min m <sup>3</sup> /h ft <sup>3</sup> /s ft <sup>3</sup> /min
Anzeigeeinheit Druck	bar psi
Anzeigeeinheit Temperatur	°C °F
Elektrischer Anschluss 2, Typ	Stecker
Elektrischer Anschluss 2, Gewindegröße	M12x1
Elektrischer Anschluss 2, Anzahl Pole	8-polig
Elektrischer Anschluss 2, Codierung	X-codiert
Ausgangssignal	OPC UA, MQTT, integrierter Webserver
Leistungsaufnahme max.	5 W
Betriebsspannung	36-57 V DC
Betriebsspannung DC, min.	36 V DC
Betriebsspannung DC, max.	57 V DC
Ansprechzeit	< 0.3 s
Schockfestigkeit max.	30 g, 11 ms
Schwingungsfestigkeit	1 g (10 - 2000 Hz) IEC 60068 - 2-6
Reproduzierbarkeit	± 1,5 % vom Messwert
Schutzart	IP65 IP67 nach IEC 60529
Gewicht	0.73 kg

## Werkstoff

Werkstoff Gehäuse	Polyamid Polycarbonat Aluminium
Werkstoff Dichtungen Filter	Nitril-Butadien-Kautschuk
Werkstoff Dichtungen Sensor	Fluorkarbon-Kautschuk
Materialnummer	G652AVBP4JA001N

## Technische Informationen

Der Drucktaupunkt muss mindestens 15 °C unter der Umgebungs- und Mediumtemperatur liegen und darf max. 3 °C betragen.

Die Schutzart wird nur erreicht, wenn der Stecker ordnungsgemäß montiert ist. Nähere Informationen siehe Betriebsanleitung.

Das Gerät ist für den Einbau in Wartungseinheiten der Serien AS oder zur Montage als Einzelgerät mit Hilfe von Verblockungssatz W05 vorgesehen.

Flüssiges Öl oder Wasser muss mit einer Vorfiltration abgeschieden werden. Bei nicht ausreichender Separierung kann ein Driftverhalten auftreten.

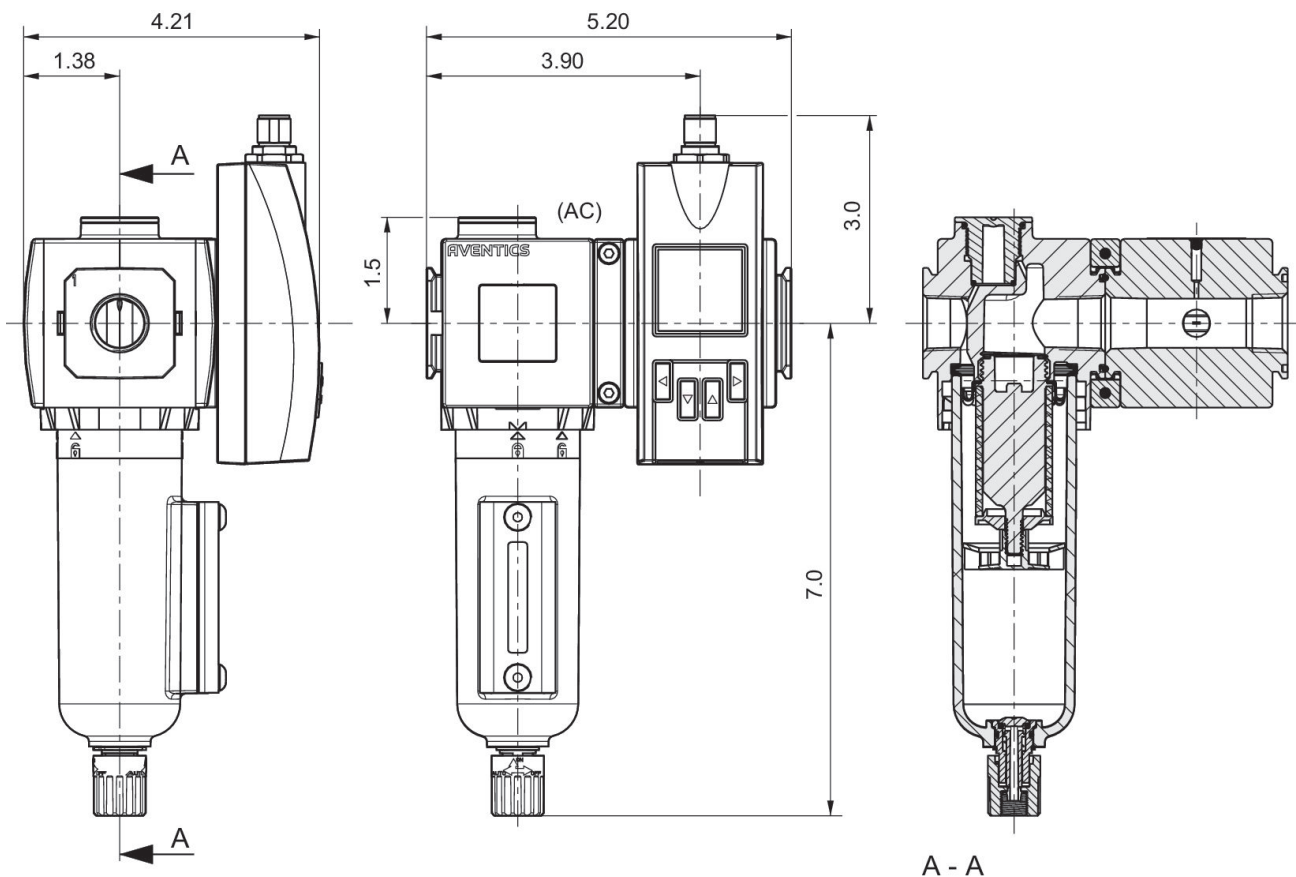
5 Mikrometer -  $\pm 4\%$  vom Messwert + 0,5% vom Standardmessbereichsendwert  $\pm 8\%$  vom Messwert + 1% vom erweiterten Messbereichsendwert

Der Drucktaupunkt muss mindestens 15 °C unter der Umgebungs- und Mediumtemperatur liegen und darf max. 3 °C betragen.

Der Ölgehalt der Druckluft muss über die gesamte Lebensdauer konstant bleiben.

Verwenden Sie ausschließlich von AVENTICS zugelassene Öle. Weitere Informationen finden Sie im Dokument „Technische Informationen“ (erhältlich im <https://www.emerson.com/de-de/support>).

## Abmessungen in inch



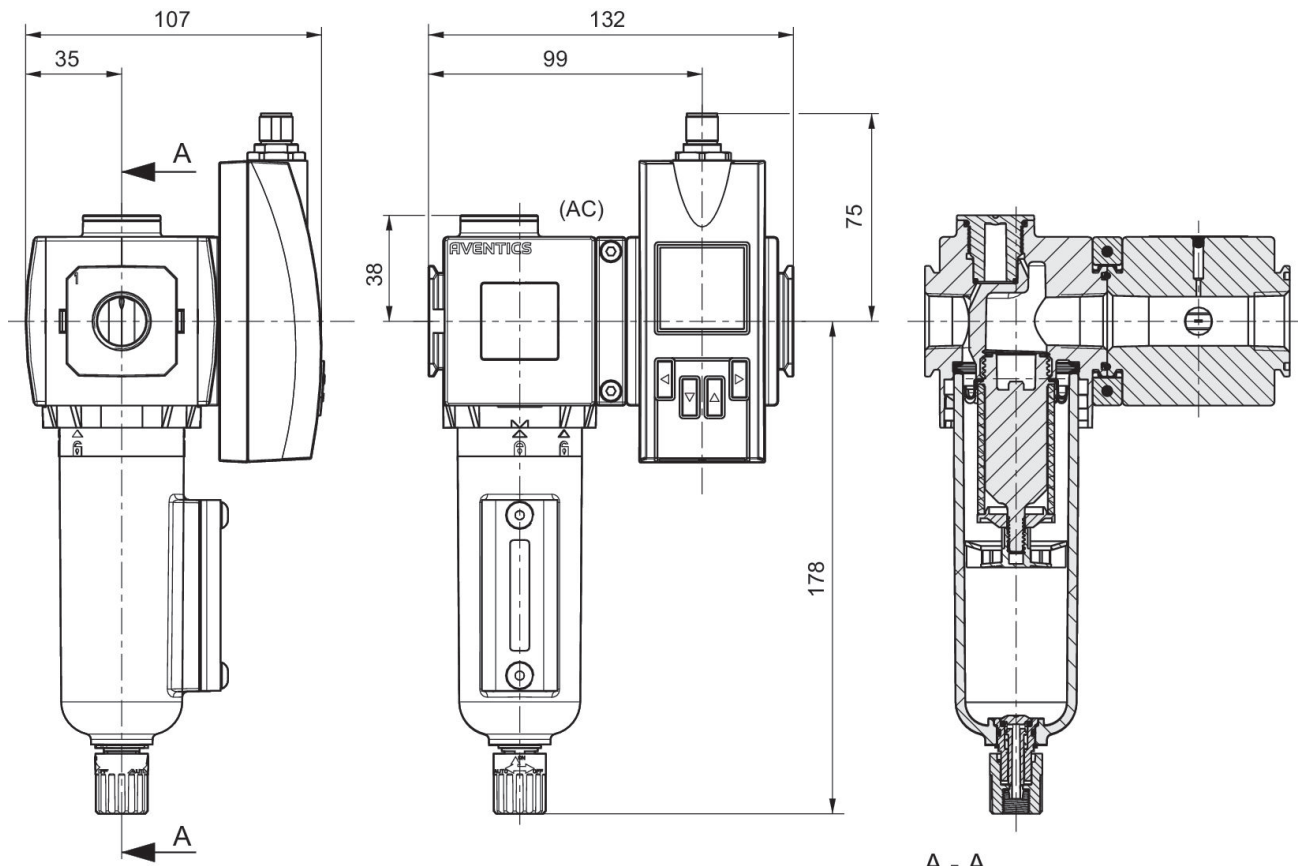
# Serie AF2 Durchflusssensor, Ethernet

G652AVBP4JA001N

652

2024-03-04

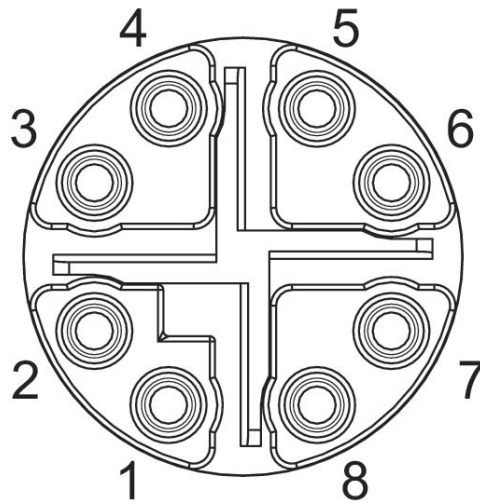
## Abmessungen in mm



Pin-Belegung  
M12

X-kodiert

A - A



## Pin-Belegung

Pin	RJ45	Aderfarbe	Identifikation	10/100 Mbit
1	1	WH / OG	TX(+) + POE	TxData+
2	2	OG	TX(-) + POE	TxData+
3	3	WH / GN	RX(+) - POE	TxData-
4	6	GN	RX(-) - POE	TxData-
7	5	WH / BU	POE+	
8	4	BU	POE+	
5	7	WH / BN	POE-	
6	8	BN	POE-	