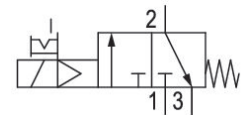


## Valvole di controllo direzionale AVENTICS serie 490/579/589

Le serie 490/579/589 AVENTICS presentano una robusta custodia in polimero che può essere montata singolarmente o in batteria. Coprono un'ampia gamma di tensioni e sono dotate di attacchi rapidi per tubi pneumatici.



### Dati tecnici

Settore	Industria
Azionamento	elettrico
Tipo di valvola	valvola a magnete
Principio di commutazione	3/2, con ritorno a molla
Funzione valvola	NC
Principio di tenuta	con chiusura non a tenuta
Tipo di raccordo	raccordo a compressione
Azionamento manuale	a ritenzione
Attacco aria compressa ingresso	Ø 8x1
attacco aria compressa uscita	Ø 8x1
scarico raccordo aria compressa	Ø 8x1
Portata nominale Qn	750 l/min
Pressione di esercizio min.	3 bar
Pressione di esercizio max	8 bar
Attacco elettrico tipo	Connettore

# Valvola 3/2, Serie 589

2023-11-02

5894605280

---

Attacco elettrico taglia	ISO 15217, forma C
Tipo di protezione con raccordo	IP65
Con protezione contro l'inversione di polarità	Protetto contro l'inversione di polarità
Tensione di esercizio	230 V AC
Tensione di esercizio AC a 50 Hz	230 V
Tolleranza tensione AC 50 Hz	-10% / +15%
Tensione di esercizio AC a 60 Hz	230 V
Tolleranza tensione AC 60 Hz	-10% / +15%

Pilotaggio	interno
Larghezza della bobina	20 mm
Potenza di ritenuta AC 50 Hz	2.3 VA
Potenza di ritenuta AC 60 Hz	2 VA
Potenza d'inserzione AC 50 Hz	3.2 VA
Potenza d'inserzione AC 60 Hz	2.8 VA

Rapporto d'inserzione	100 %
Tempo d'inserzione tipico	18 ms
Tempo di disinserzione tipico	16 ms

Principio di montaggio in batteria	valvola singola
Temperatura ambiente min.	-15 °C
Temperatura ambiente max.	50 °C
Temperatura del fluido min.	-15 °C
Temperatura del fluido max.	50 °C
Fluido	Aria compressa
Contenuto di olio dell'aria compressa min.	0 mg/m <sup>3</sup>
Contenuto di olio dell'aria compressa max.	1 mg/m <sup>3</sup>
Dimensione max. particella	5 µm

Peso	0.093 kg
------	----------

## Materiale

Materiale corpo	Poliammide
Materiale guarnizioni	Gomma acrilonitrile-butadiene Poliuretano
Codice	5894605280

## Informazioni tecniche

"In caso di temperatura ambiente fino a  $[[40] \text{ }^\circ\text{C}]$ , la pressione di esercizio max. è di  $[[10] \text{ bar}]$ . "

Esecuzioni con tensione inferiore a 50 V DC non sono dotate di contatto di protezione.

Pressione di esercizio per il funzionamento a depressione, attacco 1: min.  $[[3] \text{ bar}]$ , attacco 3: min. -  $[[0,95] \text{ bar}]$

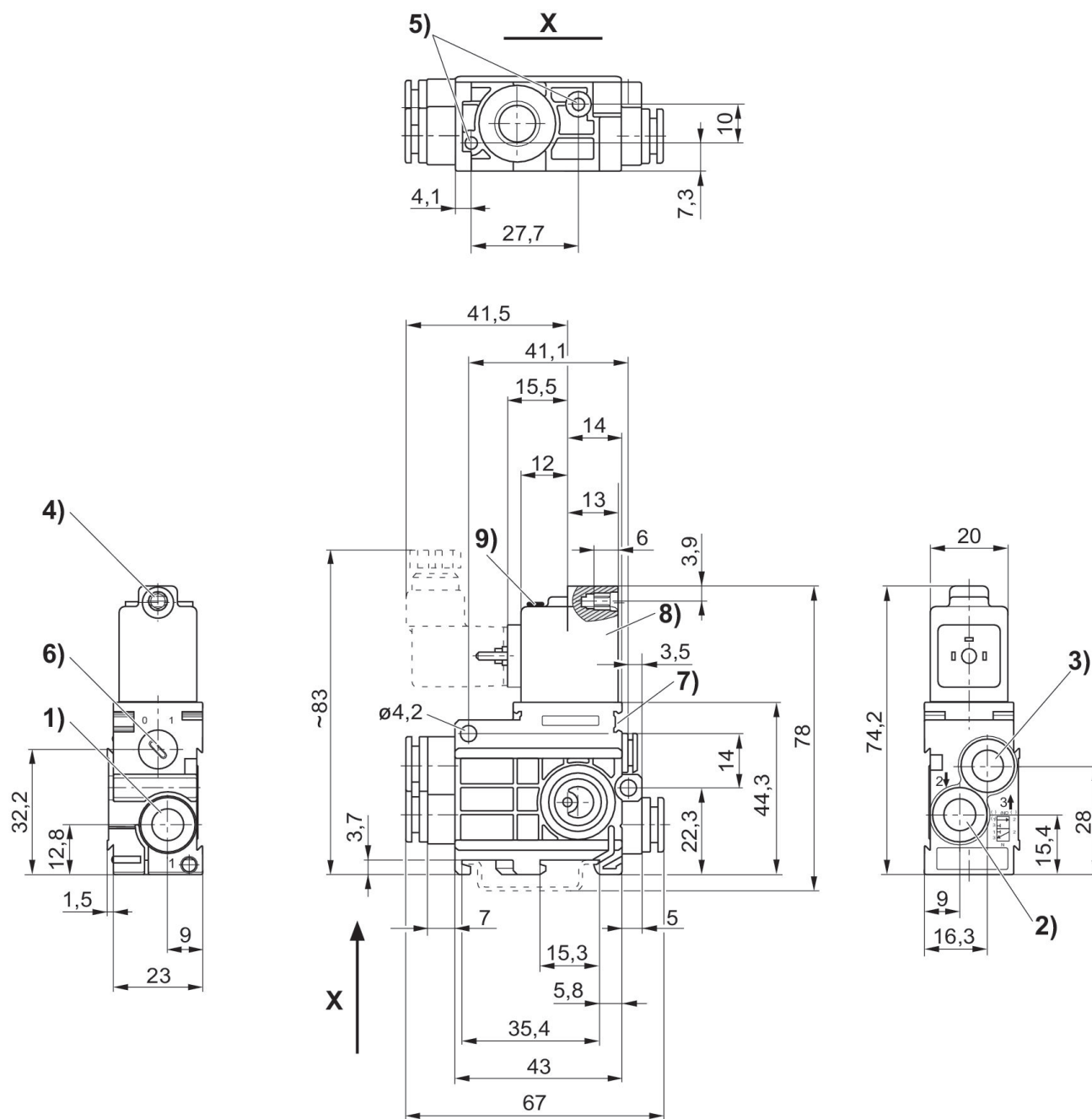
Non è consentito non raggiungere la pressione di pilotaggio min., poiché altrimenti è possibile che si verifichino commutazioni errate ed eventualmente guasti alle valvole!

Il punto di rugiada in pressione deve essere inferiore alla temperatura ambiente e a quella del fluido di almeno  $15 \text{ }^\circ\text{C}$  e non superare il valore di  $3 \text{ }^\circ\text{C}$  .

Il contenuto di olio dell'aria compressa deve rimanere costante per tutta la durata.

Utilizzare esclusivamente oli omologati da AVENTICS. Per maggiori informazioni consultare il documento "Informazioni tecniche" (disponibile nel <https://www.emerson.com/en-us/support>).

## Dimensioni



1) attacco 1 2) attacco 2 3) attacco 3 4) Ø centrale per M 5 5) foro cieco profondità 6 per vite autofilettante 3,5 6) azionamento manuale 7) Valvola pilota 8) bobina orientabile di 180°