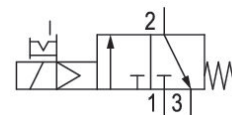


AVENTICS Serie 490/579/589 Wegeventile

Die AVENTICS Serien 490/579/589 haben ein robustes Polymergehäuse, das einzeln oder als Block montiert werden kann. Sie decken einen großen Spannungsbereich ab und verfügen über Schnellanschlüsse für Pneumatikschläuche.



Technische Daten

Branche	Industrie
Betätigung	elektrisch
Bauart Ventil	Sitzventil
Schaltprinzip	3/2, mit Federrückstellung
Ventilfunktion	NC
Dichtprinzip	weich dichtend
Anschlussart	Rohranschluss
Handhilfsbetätigung	rastend
Druckluftanschluss Eingang	Ø 8x1
Druckluftanschluss Ausgang	Ø 8x1
Druckluftanschluss Entlüftung	Ø 8x1
Nenndurchfluss Qn	750 l/min
Betriebsdruck min.	3 bar
Betriebsdruck max.	8 bar
Elektrischer Anschluss Typ	Stecker

3/2-Wegeventil, Serie 589

2023-11-02

5894605280

Elektrischer Anschluss Größe	ISO 15217, Form C
Schutzart mit Anschluss	IP65
Verpolungsschutz	verpolungssicher
Betriebsspannung	230 V AC
Betriebsspannung AC bei 50 Hz	230 V
Spannungstoleranz AC 50 Hz	-10% / +15%
Betriebsspannung AC bei 60 Hz	230 V
Spannungstoleranz AC 60 Hz	-10% / +15%

Vorsteuerung	intern
Spulenbreite	20 mm
Halteleistung AC 50 Hz	2.3 VA
Halteleistung AC 60 Hz	2 VA
Einschaltleistung AC 50 Hz	3.2 VA
Einschaltleistung AC 60 Hz	2.8 VA

Einschaltdauer	100 %
typ. Einschaltzeit	18 ms
typ. Ausschaltzeit	16 ms

Verblockungsprinzip	Einzelventil
Umgebungstemperatur min.	-15 °C
Umgebungstemperatur max.	50 °C
Mediumstemperatur min.	-15 °C
Mediumstemperatur max.	50 °C
Medium	Druckluft
Ölgehalt der Druckluft min.	0 mg/m ³
Ölgehalt der Druckluft max.	1 mg/m ³
Max. Partikelgröße	5 µm

Gewicht	0.093 kg
---------	----------

Werkstoff

Werkstoff Gehäuse	Polyamid
Werkstoff Dichtungen	Acrylnitril-Butadien-Kautschuk Polyurethan
Materialnummer	5894605280

Technische Informationen

Bei einer Umgebungstemperatur bis $[[40]]$ °C beträgt der max. Betriebsdruck $[[10]]$ bar.

Ausführungen mit Spannung kleiner 50 V DC besitzen keinen Schutzkontakt.

Betriebsdruck bei Vakuum-Betrieb, Anschluss 1: min. $[[3]]$ bar, Anschluss 3: min. $-[[0,95]]$ bar]

Der min. Steuerdruck darf nicht unterschritten werden, da es sonst zu Fehlschaltungen und ggf. Ventilausfall kommen kann!

Der Drucktaupunkt muss mindestens 15 °C unter der Umgebungs- und Mediumstemperatur liegen und darf max. 3 °C betragen.

Der Ölgehalt der Druckluft muss über die gesamte Lebensdauer konstant bleiben.

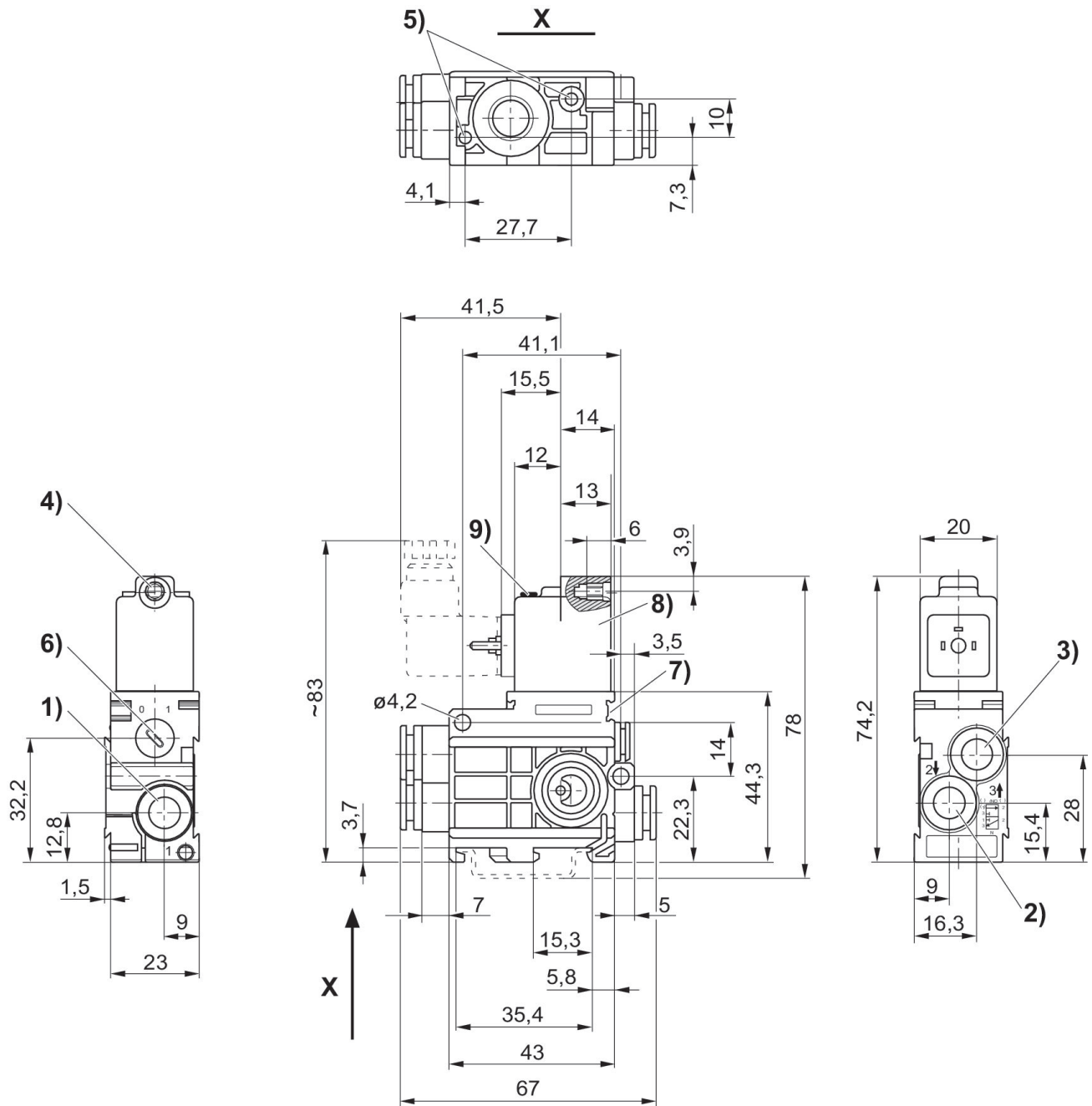
Verwenden Sie ausschließlich von AVENTICS zugelassene Öle. Weitere Informationen finden Sie im Dokument „Technische Informationen“ (erhältlich im <https://www.emerson.com/de-de/support>).

3/2-Wegeventil, Serie 589

2023-11-02

5894605280

Abmessungen



1) Anschluss 1 2) Anschluss 2 3) Anschluss 3 4) Kern-Ø für M 5 5) Sackloch 6) tief für Blechschraube 3,5) Handhilfsbetätigung 7) Vorsteuerventil 8) Spule um 180° drehbar