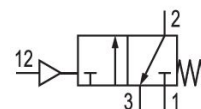
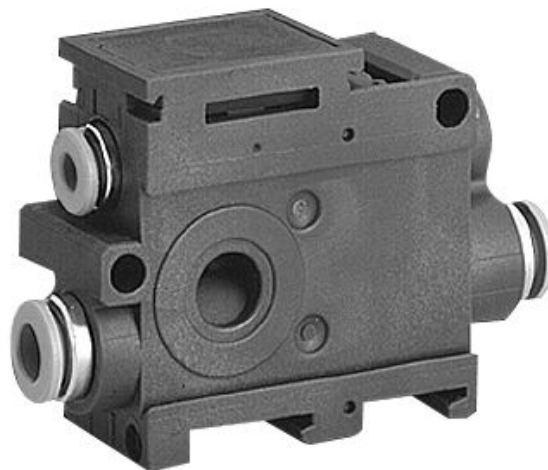


Serie 579, 589

Qn = [[520 ... 850] l/min]



Technische Daten

Branche	Industrie
Betätigung	pneumatisch
Bauart Ventil	Sitzventil
Ventilfunktion	NC
Dichtprinzip	weich dichtend
Anschlussart	Rohranschluss

Druckluftanschluss Eingang	Ø 8x1
Druckluftanschluss Ausgang	Ø 8x1
Druckluftanschluss Entlüftung	Ø 8x1
Druckluftanschluss Vorsteuerung Eingang	Ø 4

Nenndurchfluss Qn 750 l/min

Betriebsdruck min.	0.5 bar
Betriebsdruck max.	8 bar
Steuerdruck min.	3 bar
Verblockungsprinzip	Einzelventil
Umgebungstemperatur min.	-15 °C

5894600000

Umgebungstemperatur max.	60 °C
Mediumstemperatur min.	-15 °C
Mediumstemperatur max.	60 °C
Medium	Druckluft
Ölgehalt der Druckluft min.	0 mg/m ³
Ölgehalt der Druckluft max.	1 mg/m ³
Max. Partikelgröße	5 µm
Gewicht	0.064 kg

Werkstoff

Werkstoff Gehäuse	Polyamid
Werkstoff Dichtungen	Acrylnitril-Butadien-Kautschuk
Materialnummer	5894600000

Technische Informationen

Bei einer Umgebungstemperatur bis [[40] °C] beträgt der max. Betriebsdruck [[10] bar].

Vakuumbetrieb möglich: Anschluss 1 min. [[3] bar], Anschluss 3 min. -[[0,95] bar]

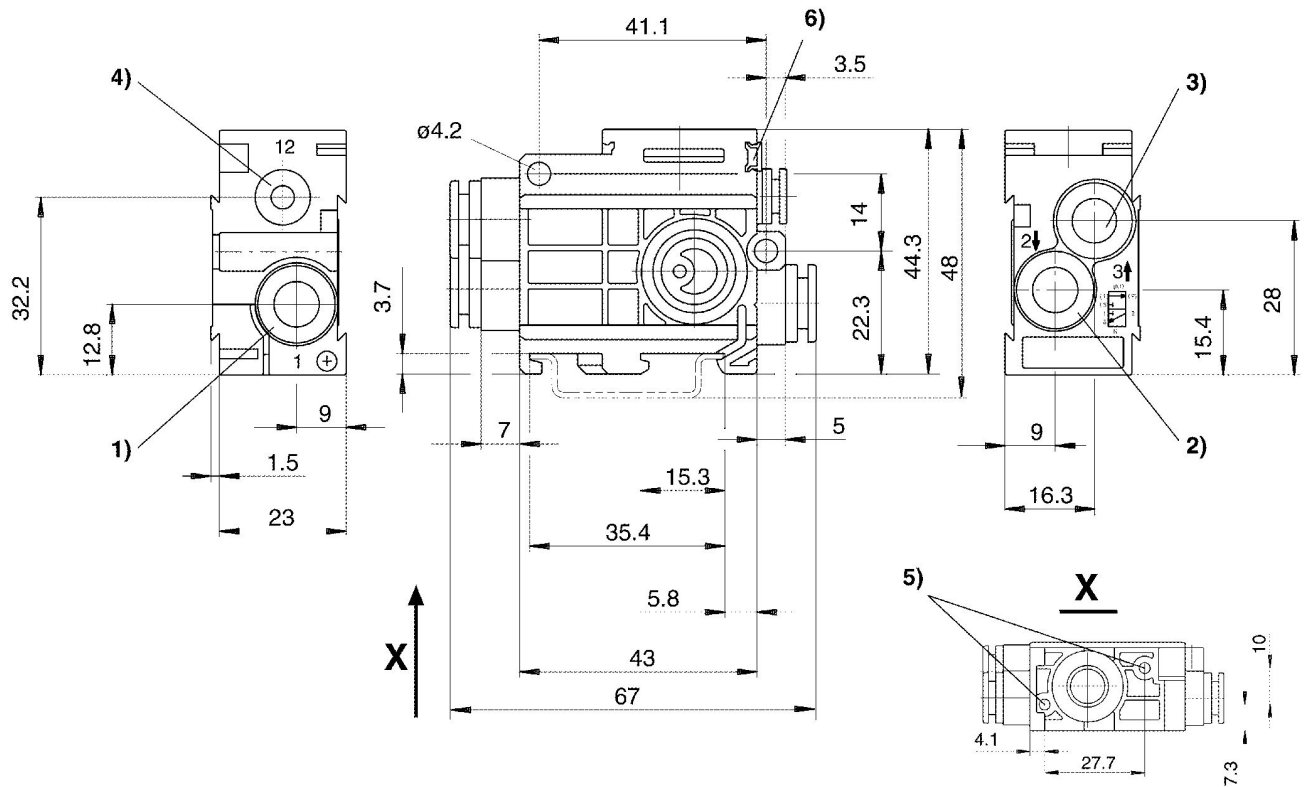
Der min. Steuerdruck darf nicht unterschritten werden, da es sonst zu Fehlschaltungen und ggf. Ventilausfall kommen kann!

Der Drucktaupunkt muss mindestens 15 °C unter der Umgebungs- und Mediumstemperatur liegen und darf max. 3 °C betragen.

Der Ölgehalt der Druckluft muss über die gesamte Lebensdauer konstant bleiben.

Verwenden Sie ausschließlich von AVENTICS zugelassene Öle. Weitere Informationen finden Sie im Dokument „Technische Informationen“ (erhältlich im <https://www.emerson.com/de-de/support>).

Abmessungen



1) Anschluss 1 2) Anschluss 2 3) Anschluss 3 4) Anschluss 12 5) Sackloch 6) tief für Blechschraube 3,5) Befestigungsmöglichkeit für Bezeichnungsschild