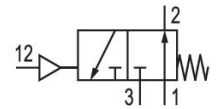
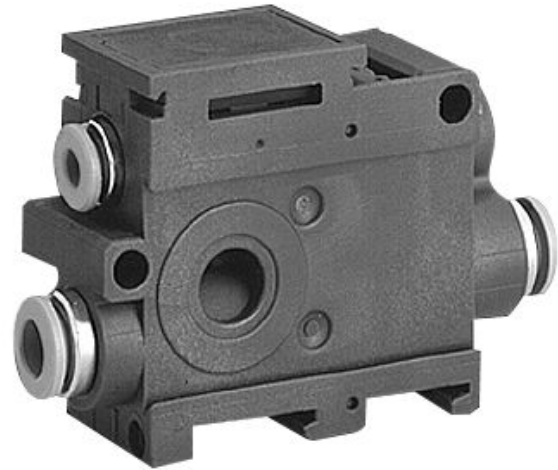


5894400010

Serie 579, 589

Qn = [[520 ... 850] l/min]



Datos técnicos

Sector	Industria
Accionamiento	neumático
Tipo de válvula	válvula de asiento
Función de válvula	NA
Principio de obturación	hermetizante suave
Tipo de conexión	Conexión tubo

Conexión de aire comprimido entrada	Ø 6x1
conexión de aire comprimido salida	Ø 6x1
conexión de aire comprimido escape	Ø 8x1
Conexión de aire comprimido pilotaje entrada	Ø 4

Caudal nominal Qn 520 l/min

Presión de funcionamiento mín.	0.5 bar
Presión de funcionamiento máx.	8 bar
Presión de pilotaje mín.	3 bar
Principio de unión	válvula individual
Temperatura ambiente mín.	-15 °C

5894400010

Temperatura ambiente máx.	60 °C
Temperatura del medio mín.	-15 °C
Temperatura del medio máx.	60 °C
Fluido	Aire comprimido
Contenido de aceite del aire comprimido mín.	0 mg/m ³
Contenido de aceite del aire comprimido máx.	1 mg/m ³
Tamaño de partículas máx.	5 µm
Peso	0.067 kg

Material

Material carcasa	Poliamida
Material juntas	Caucho de acrilnitrilo butadieno
N° de material	5894400010

Información técnica

Con una temperatura ambiental hasta [[40] °C] la presión de funcionamiento máx. asciende a [[10] bar].

posibilidad de funcionamiento al vacío: conexión 1 mín. [[3] bar], conexión 3 mín. -[[0,95] bar]

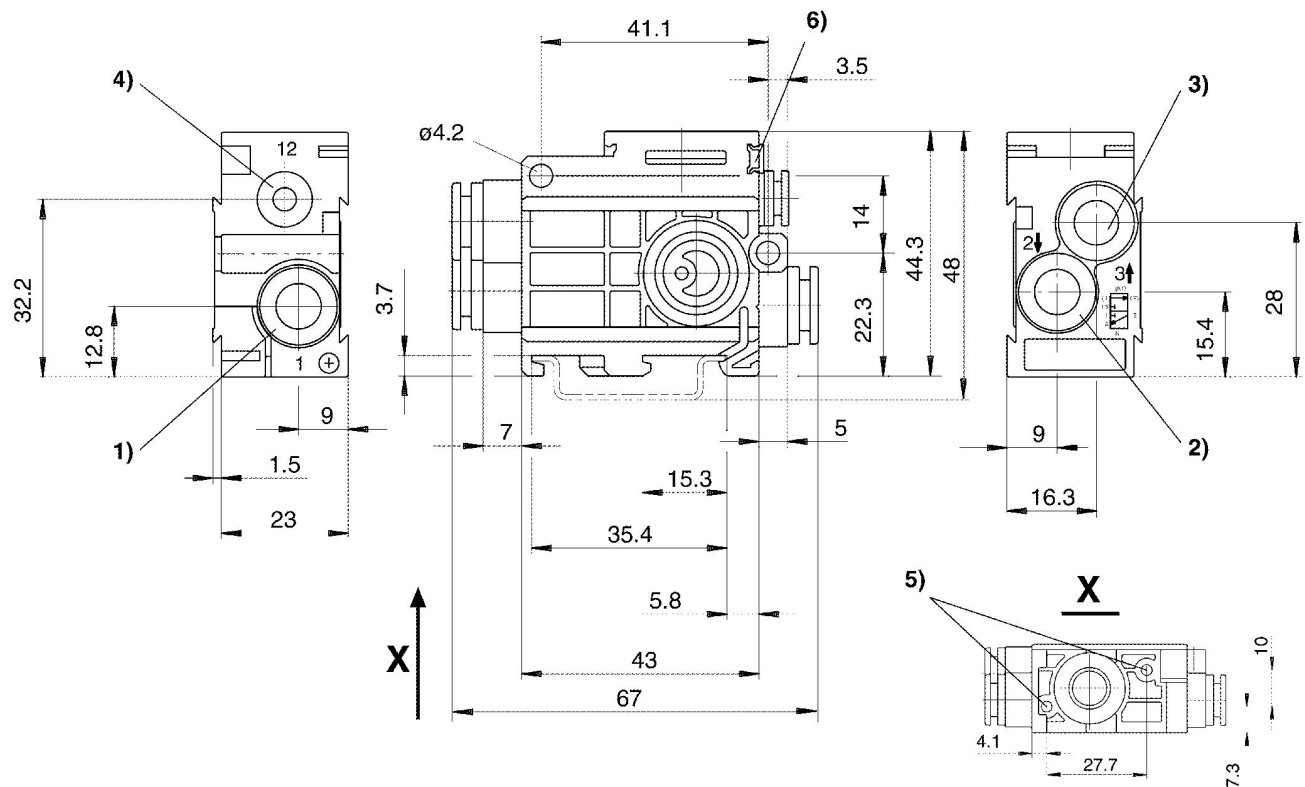
La presión de pilotaje mín. debe alcanzarse, ya que, de lo contrario, podrían producirse conexiones erróneas y, dado el caso, un fallo de válvulas.

El punto de condensación de presión se debe situar como mínimo 15 °C por debajo de la temperatura ambiental y del medio, y debe ser como máx. de 3 °C .

El contenido de aceite del aire comprimido debe permanecer constante durante toda la vida útil.

Utilice solo aceites permitidos por AVENTICS. Encontrará más información en el documento "Información técnica" (disponible en el <https://www.emerson.com/en-us/support>).

Dimensiones



1) conexión 1 2) conexión 2 3) conexión 3 4) conexión 12 5) agujero ciego de 6 mm de profundidad para tornillo para chapa con $\varnothing 3,5$ mm 6) posibilidad de fijación para rótulo indicador