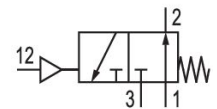
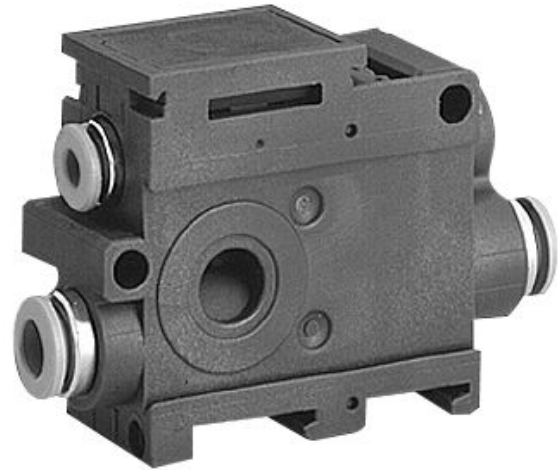


5894400010

## Série 579, 589

Qn = [[520 ... 850] l/min]



## Dados técnicos

Setor	Indústria
acionamento	pneumático
Tipo de construção válvula	válvula de assento
Funcionamento da válvula	NA
Princípio de estanquidade	com vedação mole
Tipo de conexão	conexão de tubo

Conexão de ar comprimido entrada	Ø 6x1
conexão de ar comprimido saída	Ø 6x1
Saída de ar da conexão de ar comprimido	Ø 8x1
Conexão de ar comprimido Pilotaje entrada	Ø 4

Fluxo nominal Qn 520 l/min

Pressão de operação mín.	0.5 bar
Pressão de operação máx	8 bar
Pressão de comando mín.	3 bar
Princípio de bloqueio	válvula unitária
Temperatura ambiente mín.	-15 °C

# Válvula direcional 3/2, Série 589

2023-11-28

5894400010

---

Temperatura ambiente máx.	60 °C
Temperatura mín. do#fluido.	-15 °C
Temperatura máx. do#fluido.	60 °C
Fluido	Ar comprimido
Teor de óleo do ar comprimido min.	0 mg/m <sup>3</sup>
Teor de óleo do ar comprimido máx.	1 mg/m <sup>3</sup>
Tamanho máx. da partícula	5 µm
Peso	0.067 kg

## Material

Material de caixa	Poliamida
Material de vedações	Borracha de acrilonitrila butadieno
Nº de material	5894400010

## Informações técnicas

Com uma temperatura ambiente de até [[40] °C], a pressão de operação é de [[10] bar] no máximo.  
possibilidade de funcionamento a vácuo: conexão 1 mín. [[3] bar], conexão 3 mín. -[[0,95] bar]

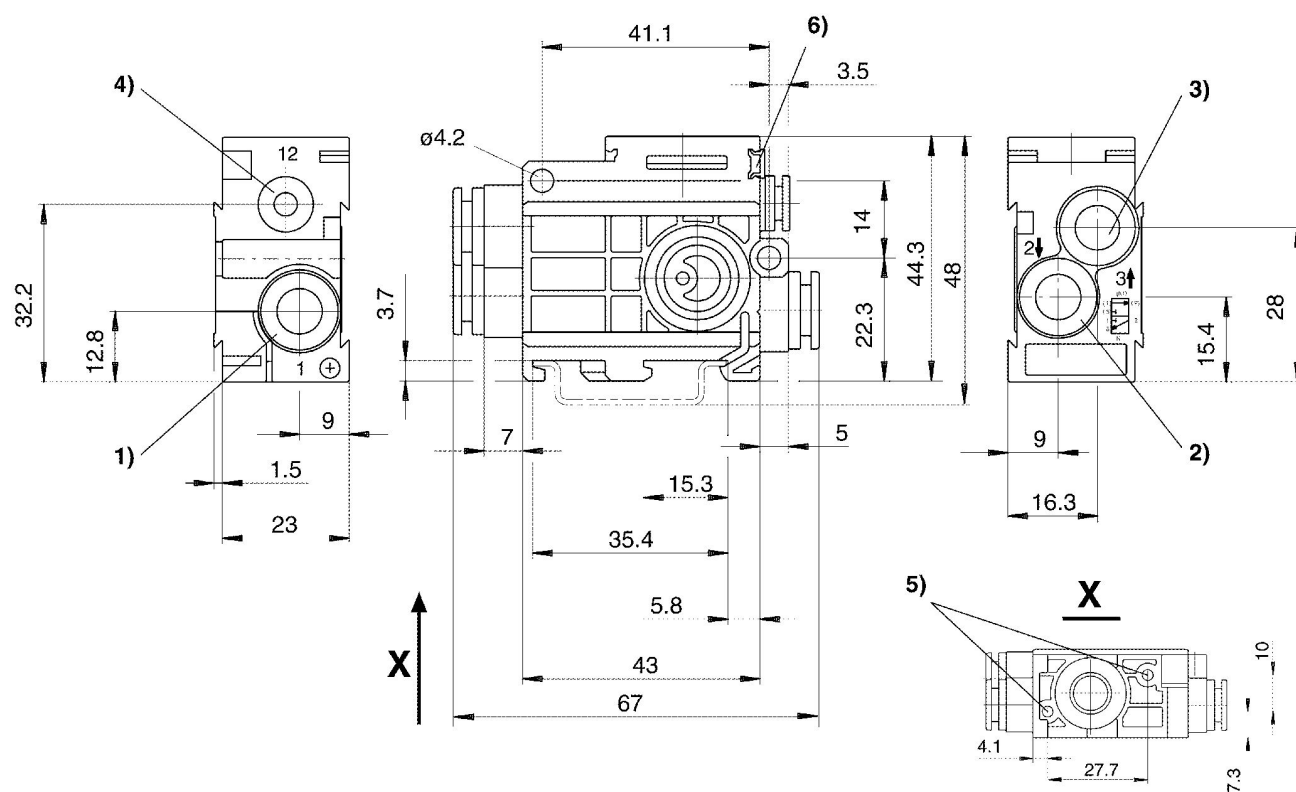
A pressão de comando mínima deve ser alcançada, caso contrário podem ser verificadas comutações incorretas e, eventualmente, falha nas válvulas!

O ponto de condensação de pressão deve ser pelo menos 15 °C abaixo da temperatura ambiente e do fluido e um máximo de 3 °C .

O teor de óleo do ar comprimido deve permanecer constante durante toda a vida útil.

Por favor, use exclusivamente óleos autorizados pela AVENTICS. Para mais informações consulte o documento "Informações técnicas" (disponíveis no <https://www.emerson.com/en-us/support>).

## Dimensões



1) conexão 2) conexão 3) conexão 4) conexão 12) furo cego profundidade 6 mm para parafuso auto-atarraxante com Ø 3,5 mm 5) possibilidade de fixação de placa de identificação 6) possibilidade de fixação de placa de identificação