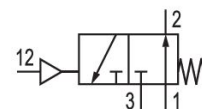
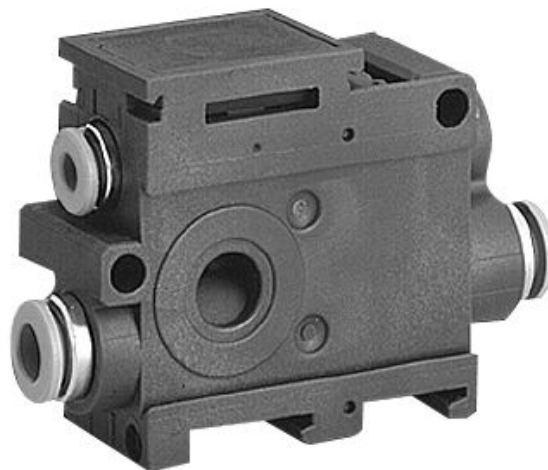


シリーズ 579、589

Qn = [[520 ... 850] l/min]



技術データ

ブランチ

作動

型式 弁

弁機能

封止原則

接続タイプ

産業

空気圧

シート弁

NO

軟質封止

チューブ接続

圧縮空気 ポート 入力

Ø 6x1

圧縮空気ポート 出力

Ø 6x1

圧縮空気ポート 排気

Ø 8x1

制御接口 輸入 パイロット 入力

Ø 4

定格吐出 Qn

520 l/min

作動圧力 (最小)

0.5 bar

作動圧力の最大値

8 bar

制御圧力、最小

3 bar

インターロック原則

シングル弁

最少周囲温度

-15 °C

最高周囲温度	60 °C
最小の媒体温度	-15 °C
最大の媒体温度	60 °C
中間	圧縮空気
圧縮空気のオイル含有量 最小	0 mg/m ³
圧縮空気のオイル含有量 最大	1 mg/m ³
最大粒子サイズ	5 µm
重量	0.067 kg

材質

材質 ハウジング	ポリアミド
材質 ガスケット	アクリルニトリル・ブタディエンゴム
マテリアル番号	5894400010

技術情報

環境温度が [[40] °C] 以下での最高作動圧力は [[10] bar] です。

真空作動可能: ポート 1 最低 [[3] bar], ポート 3 最低 -[[0.95] bar]

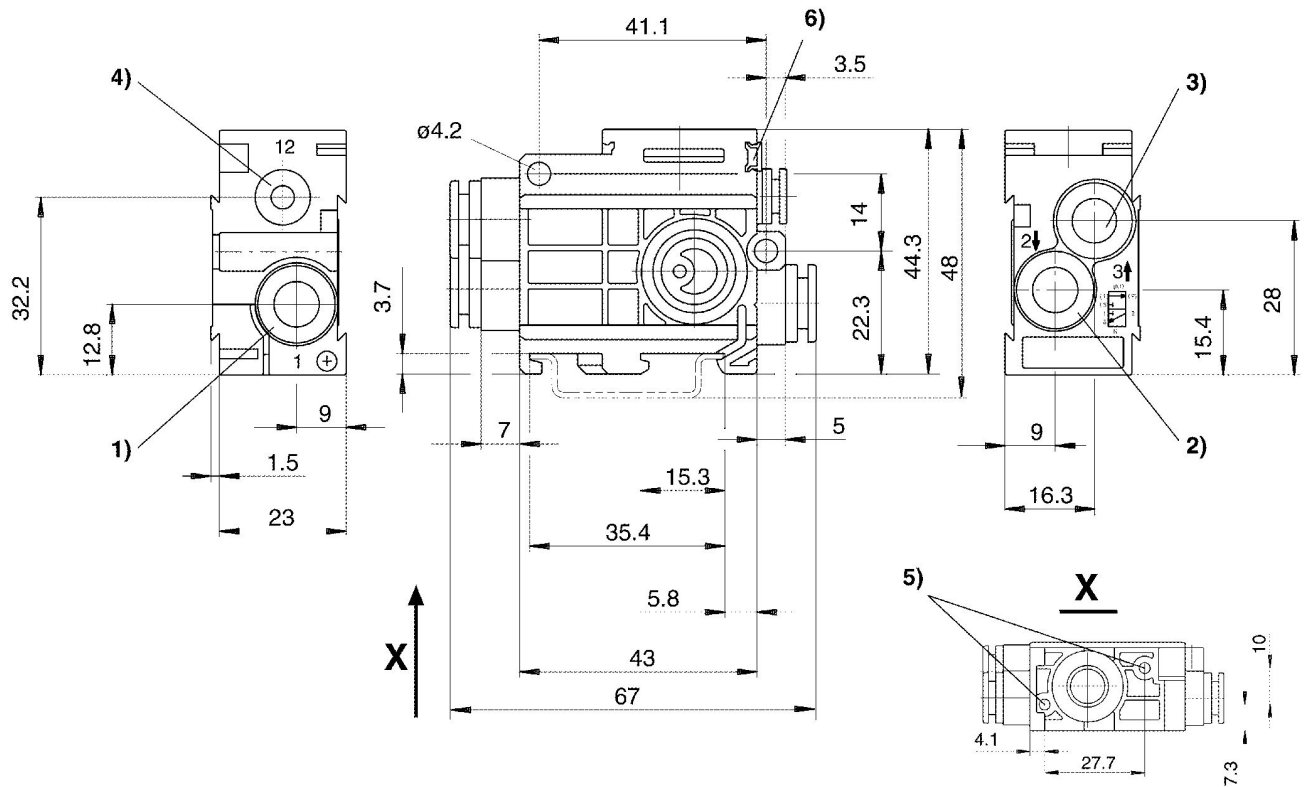
最小制御圧力に従ってください。従わない場合、切り換えに不備が発生し、弁が正しく機能しないおそれがあります！

圧力露点は、環境温度および媒体温度を最低 15 °C 下回る必要があります。最高温度は 3 °C です。

圧縮空気のオイル含有量は、寿命全体をとおして一定である必要があります。

AVENTICS が承認するオイルのみをお使いください。詳細は、「技術情報」という文書をご覧ください (<https://www.emerson.com/en-us/support> にございます)。

寸法



1) ポート1 2) ポート2 3) ポート3 4) ポート12 5) 板金ねじ3.5用深さ6の止り穴 6) ラベルの取付け方法