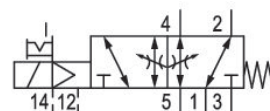


AVENTICS 581 シリーズ サイズ 4 標準バルブ

AVENTICS シリーズ581は、ISO 5599-1のバルブ規格に準拠しています。高度なモジュール性のおかげで、本シリーズはすべてのバルブ機能、統合型スロットル弁や多様な前制御コイルその他豊富なアクセサリを取り揃えています。



技術データ

ブランチ

作動

定格吐出 Qn

切換原則

圧縮空気ポート 出力

作動圧力 (最小)

作動圧力の最大値

作動電圧

作動電圧 DC

電圧許容差 DC

手動操作

電気接続 タイプ

電気接続 サイズ

電気接続 極数

作動エレメント

封止原則

パイロット

規格

パイロット弁幅

産業

電気

6000 l/min

5/2、ばね戻り付き

ベースプレート ISO 5599-1

-0.95 bar

10 bar

24 V DC

24 V

-10% / +10%

一時停止

プラグ

M12

4極

片側作動

軟質封止

外部

ISO 5599-1

22 mm

5814113710

型式 弁	スプール弁
インターロック原則	ベースプレートの原則 1x
接続タイプ	プレート接続
リセット	ばね戻り付き
圧縮空気 ポート 入力	ベースプレート ISO 5599-1
圧縮空気ポート 排気	ベースプレート ISO 5599-1
圧縮空気ポートパイロット 排気	M5
電力消費 DC	0.35 W
吐出コンダクタンス C	24.5 l/(s*bar)
絞り	絞り付き
サイズ	ISO 4
制御圧力、最小	3 bar
制御圧力、最大	10 bar
最少周囲温度	0 °C
最高周囲温度	50 °C
最小の媒体温度	0 °C
最大の媒体温度	50 °C
中間	圧縮空気
最大粒子サイズ	5 µm
圧縮空気のオイル含有量 最小	0 mg/m ³
圧縮空気のオイル含有量 最大	5 mg/m ³
コネクタ付保護法	IP65
起動時間	100 %
Typ. (代表値) スイッチオン時間	20 ms
Typ. (代表値) スイッチオフ時間	80 ms
固定ねじ	六角ソケット付き
固定ねじの締め付けトルク	10 Nm
重量	1.4 kg
材質 ハウジング	アルミニウム
材質 ガスケット	アクリルニトリル・ブタディエンゴム
マテリアル番号	5814113710

技術情報

スタートアップパフォーマンス: 40ms間で 1 W

最小制御圧力に従ってください。従わない場合、切り換えに不備が発生し、弁が正しく機能しないおそれがあります！

圧力露点は、環境温度および媒体温度を最低 15 °C 下回る必要があります。最高温度は 3 °C です。

圧縮空気のオイル含有量は、寿命全体をとおして一定である必要があります。

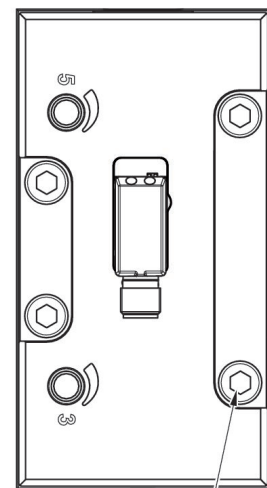
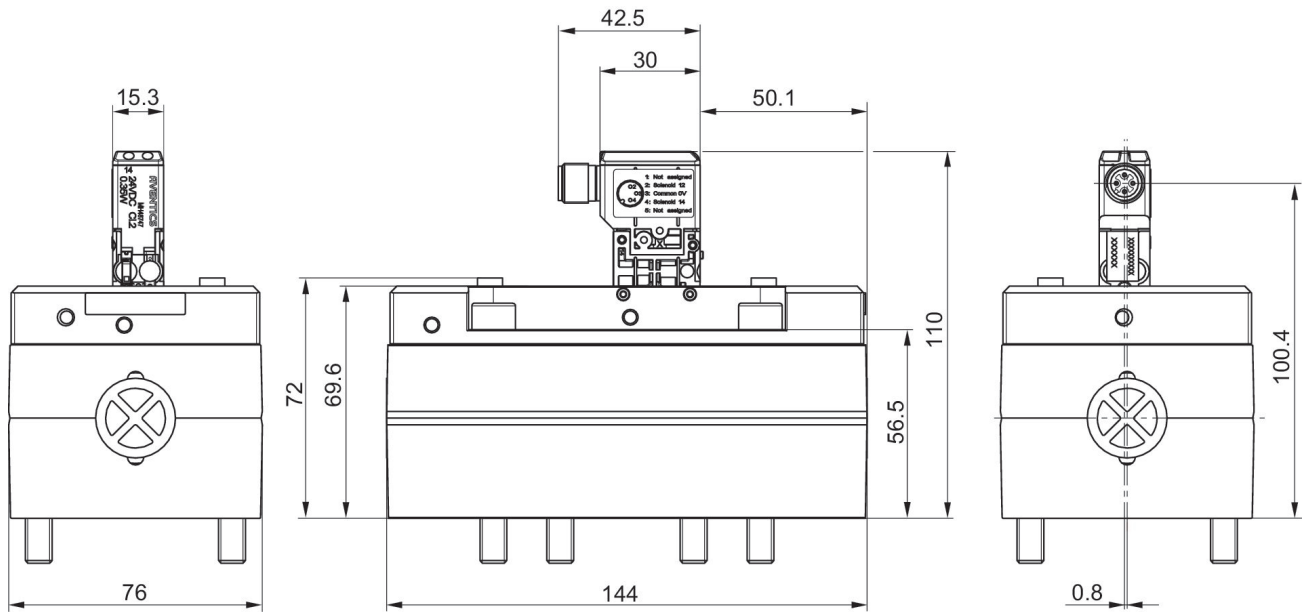
AVENTICS が承認するオイルのみをお使いください。詳細は、「技術情報」という文書をご覧ください (<https://www.emerson.com/en-us/support> にございます)。

5/2方向制御弁, シリーズ 581, サイズ 4

2023-12-20

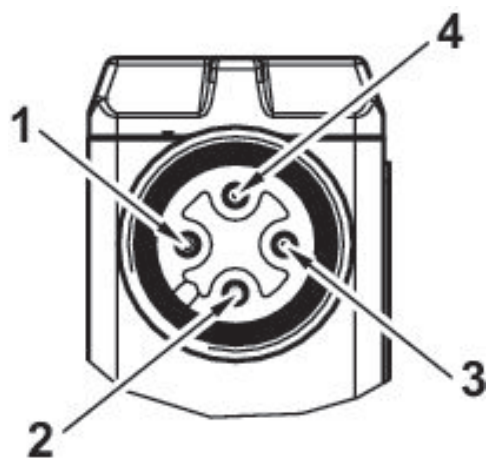
5814113710

寸法



Ma: max. 10 Nm (4x)

ピン割り当て



-
- 1) 割り当てなし
 - 2) コイル 12
 - 3) 0 V DC
 - 4) コイル 14