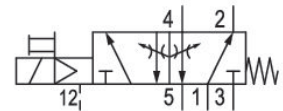


5814111720

Válvulas estandarizadas AVENTICS Serie 581 - Tamaño 4

La serie 581 de AVENTICS se corresponde con la norma de válvulas ISO 5599-1. A causa del alto grado de modularidad, esta serie ofrece funciones de válvula, válvulas estranguladoras integradas, diferentes bobinas de pilotaje previo y una amplia gama de accesorios.



Datos técnicos

Sector	Industria
Accionamiento	eléctrico
Caudal nominal Qn	6000 l/min
Principio de conmutación	5/2, con reposición por resorte
conexión de aire comprimido salida	Placa base ISO 5599-1
Presión de funcionamiento mín.	-0.95 bar
Presión de funcionamiento máx.	10 bar
Tensión de servicio	24 V DC
Tensión de servicio DC	24 V
Tolerancia de tensión DC	-10% / +10%
Accionamiento auxiliar manual	no encajando
Conexión eléctrica tipo	Enchufe
Attacco elettrico tamaño	M12
Conexión eléctrica número de polos	4 polos
Elemento de accionamiento	monoestable
Principio de obturación	hermetizante suave
Pilotaje	interior
Normas	ISO 5599-1
Anchura de válvula de pilotaje previo	22 mm

5814111720

Tipo de válvula	válvula de corredera
Principio de unión	Principio de placa base simple
Tipo de conexión	conexión por placas
Reposición	Con reposición por resorte
Conexión de aire comprimido entrada	Placa base ISO 5599-1
conexión de aire comprimido escape	Placa base ISO 5599-1
Conexión de aire comprimido pilotaje escape	M5
Consumo de potencia DC	0.35 W
Valor guía de caudal C	24.5 l/(s*bar)
Estrangulador	con estrangulador
tamaño de construcción	ISO 4
Presión de pilotaje mín.	3 bar
Presión de pilotaje máx.	10 bar
Temperatura ambiente mín.	0 °C
Temperatura ambiente máx.	50 °C
Temperatura del medio mín.	0 °C
Temperatura del medio máx.	50 °C
Fluido	Aire comprimido
Tamaño de partículas máx.	5 µm
Contenido de aceite del aire comprimido min.	0 mg/m ³
Contenido de aceite del aire comprimido máx.	5 mg/m ³
Tipo de protección con conexión	IP65
Duración de conexión	100 %
Tiempo de conexión típ.	20 ms
Tiempo de desconexión típ.	80 ms
Tornillos de fijación	con hexágono interior
Par de apriete del tornillo de fijación	10 Nm
Peso	1.4 kg
Material carcasa	Aluminio
Material juntas	Caucho de acrilnitrilo butadieno
N° de material	5814111720

Información técnica

Potencia de conexión 1 W para 40 ms

La presión de pilotaje mín. debe alcanzarse, ya que, de lo contrario, podrían producirse conexiones erróneas y, dado el caso, un fallo de válvulas.

El punto de condensación de presión se debe situar como mínimo 15 °C por debajo de la temperatura ambiental y del medio, y debe ser como máx. de 3 °C .

El contenido de aceite del aire comprimido debe permanecer constante durante toda la vida útil.

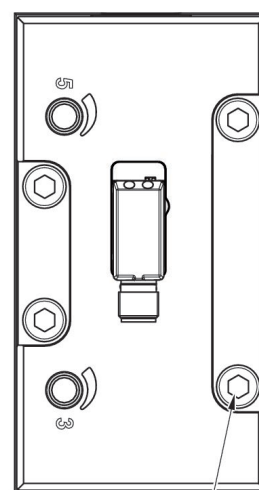
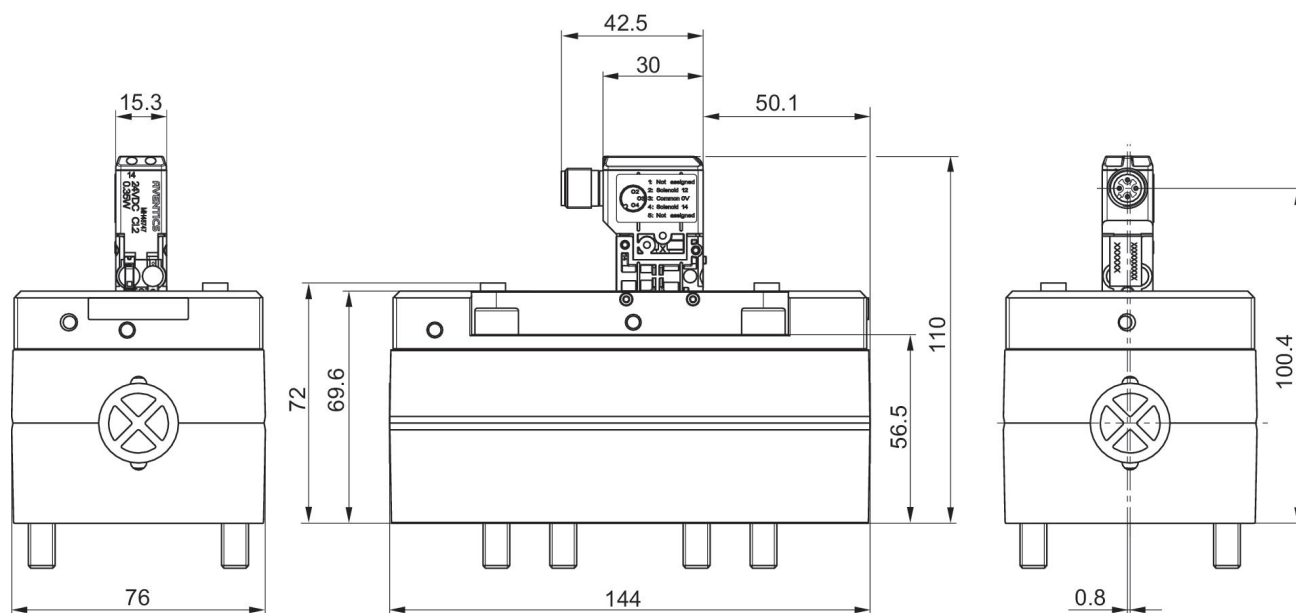
Utilice solo aceites permitidos por AVENTICS. Encontrará más información en el documento "Información técnica" (disponible en el <https://www.emerson.com/en-us/support>).

Válvula distribuidora 5/2, Serie 581, tamaño 4

2023-12-20

5814111720

Dimensiones



5814111720

Ocupación de pines



-
- 1) no ocupado
 - 2) Bobina 12
 - 3) 0 V DC
 - 4) Bobina 14