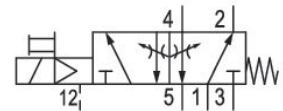


5814111720

Válvulas padronizadas de tamanho 4 Série 581 da AVENTICS

A AVENTICS série 581 cumpre a norma sobre válvulas ISO 5599-1. Devido ao alto nível de modularidade, a série oferece todas as funções de válvulas, válvulas de regulação de vazão integradas, várias bobinas de válvula piloto e uma gama abrangente de acessórios.



Dados técnicos

Setor	Indústria
acionamento	elétrico
Fluxo nominal Qn	6000 l/min
Princípio de comutação	5/2, com retorno por mola
conexão de ar comprimido saída	Placa básica ISO 5599-1
Pressão de operação mín.	-0.95 bar
Pressão de operação máx	10 bar
Tensão de operação	24 V CC
Tensão de acionamento DC	24 V
Tolerância de tensão CC	-10% / +10%
Acionamento manual auxiliar	não retentor
Conexão elétrica tipo	Conector
Conexão elétrica tamanho	M12
Conexão elétrica número de polos	De 4 polos
Elemento de acionamento	de acionamento unilateral
Princípio de estanquidade	com vedação mole
Comando piloto	interno
Normas	ISO 5599-1
Largura da válvula piloto	22 mm

Válvula direcional 5/2, Série 581, tamanho 4

2023-12-20

5814111720

Tipo de construção válvula	válvula distribuidora
Princípio de bloqueio	Princípio de placas básicas 1x
Tipo de conexão	conexão de placa
Zeragem	Com reposicionamento por mola
Conexão de ar comprimido entrada	Placa básica ISO 5599-1
Saída de ar da conexão de ar comprimido	Placa básica ISO 5599-1
Conexão de ar comprimido pilotaje exaustão de ar	M5
Consumo de corrente DC	0.35 W
Valor condutor do fluxo C	24.5 l/(s*bar)
Estrangulador	com estrangulador
tamanho	ISO 4
Pressão de comando mín.	3 bar
Pressão de comando máx.	10 bar
Temperatura ambiente mín.	0 °C
Temperatura ambiente máx.	50 °C
Temperatura mín. do#fluido.	0 °C
Temperatura máx. do#fluido.	50 °C
Fluido	Ar comprimido
Tamanho máx. da partícula	5 µm
Teor de óleo do ar comprimido min.	0 mg/m ³
Teor de óleo do ar comprimido máx.	5 mg/m ³
Tipo de proteção com conexão	IP65
Duração de ligação	100 %
Tempo tip. de ligação	20 ms
Tempo tip. de desligamento	80 ms
Parafusos de fixação	com sextavado interno
Momento de aperto do parafuso de fixação	10 Nm
Peso	1.4 kg
Material de caixa	Alumínio
Material de vedações	Borracha de acrilonitrila butadieno
N° de material	5814111720

Informações técnicas

Potência de acionamento: 1 W para 40ms

A pressão de comando mínima deve ser alcançada, caso contrário podem ser verificadas comutações incorretas e, eventualmente, falha nas válvulas!

O ponto de condensação de pressão deve ser pelo menos 15 °C abaixo da temperatura ambiente e do fluido e um máximo de 3 °C .

O teor de óleo do ar comprimido deve permanecer constante durante toda a vida útil.

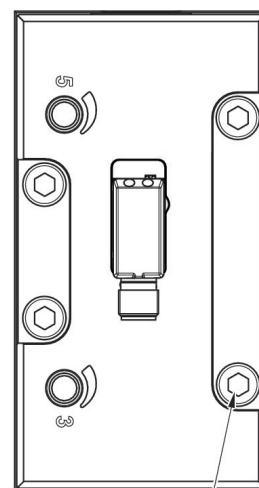
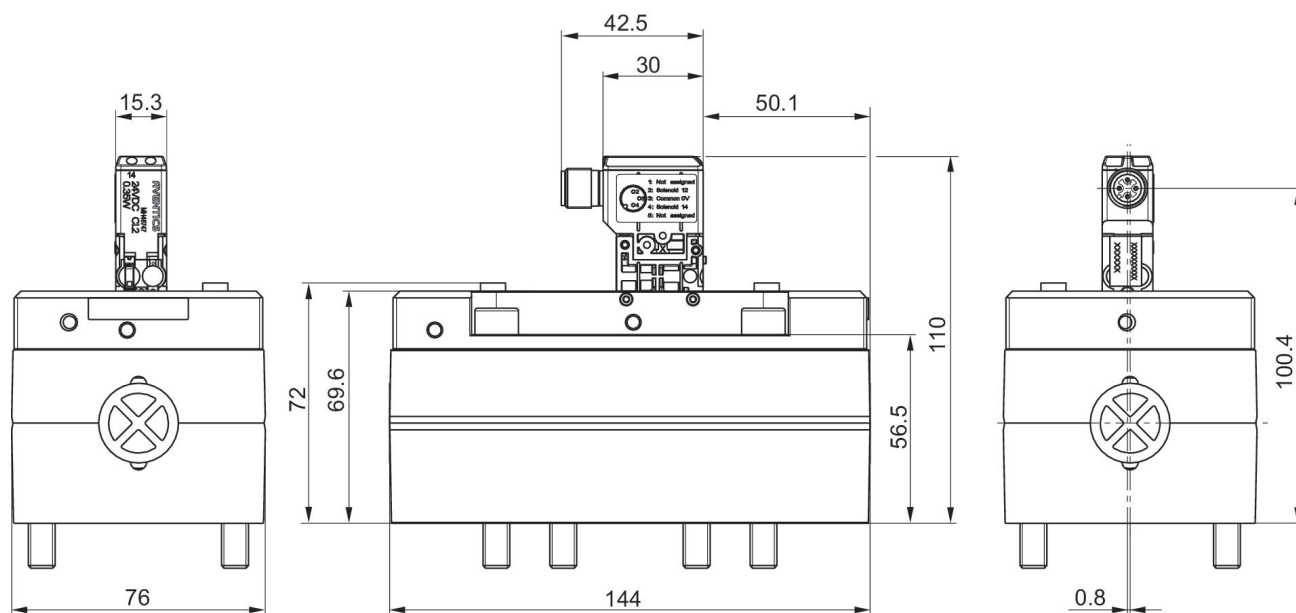
Por favor, use exclusivamente óleos autorizados pela AVENTICS. Para mais informações consulte o documento "Informações técnicas" (disponíveis no <https://www.emerson.com/en-us/support>).

Válvula direcional 5/2, Série 581, tamanho 4

2023-12-20

5814111720

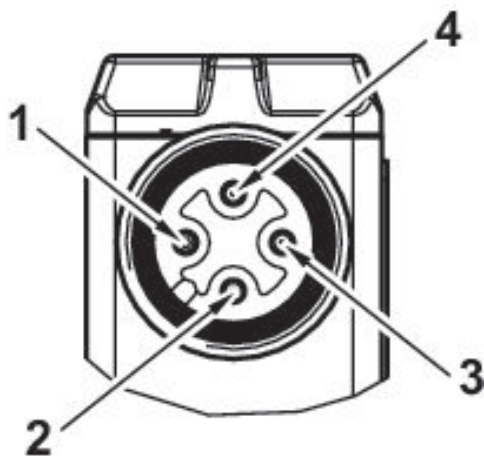
Dimensões



Ma: max. 10 Nm (4x)

5814111720

Ocupação dos pinos



-
- 1) não ocupado
 - 2) Bobina 12
 - 3) 0 V DC
 - 4) Bobina 14