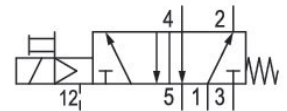
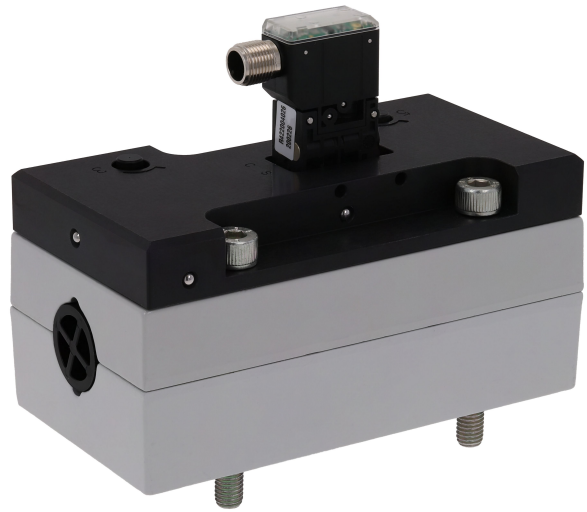


AVENTICS 581- 尺寸 4 标准阀门

AVENTICS 581 系列符合 ISO 5599-1 阀门标准。由于高度模块化，该系列提供所有阀门功能、集成节流阀、各种先导线圈和广泛的附件。



技术数据

行业	工业
操作	电子
额定流量Qn	6000 l/min
换向原理	5/2，带弹簧复位
压缩空气 接口 出口	按照标准ISO 5599-1制造的接地板
最小运行压力	-0.95 bar
最大运行压力	10 bar
额定电压	24 V DC
工作电压DC	24 V
电压偏差 DC	-10% / +10%
手动控制装置	按钮式
电气连接 类型	多芯插头
电气连接 尺寸	M12
电气连接 极数	4-针
操作元件	单线圈
密封原理	软密封
先导	内部
标准	ISO 5599-1
预控阀的宽度	22 mm

5814110720

阀门结构形式	滑阀
组合原理 (闭锁原理)	单重底板原理
连接类型	底板连接
复位装置	带弹簧复位
压缩空气 接口 入口	按照标准ISO 5599-1制造的接地板
压缩空气连接 排气	按照标准ISO 5599-1制造的接地板
压缩空气连接 先导 排气	M5
功率 消耗 DC	0.35 W
流动电导系数C	24.5 l/(s*bar)
尺寸	ISO 4
控制压力最小	3 bar
最大控制压力	10 bar
最低环境温度	0 °C
最高环境温度	50 °C
介质温度最小值	0 °C
介质温度最大值	50 °C
介质	压缩空气
颗粒大小 max.	5 µm
压缩空气中的含油量 最小.,	0 mg/m ³
压缩空气中的含油量 最大	5 mg/m ³
带接口的防护等级	IP65
暂载率	100 %
接通时间型号	20 ms
关闭时间型号	80 ms
固定螺栓	带内六方
拧紧螺栓的最小扭力	10 Nm
重量	1.4 kg
材料 : 外壳	铝材
密封件材料	丙烯树脂
物料号	5814110720

技术信息

接通能力 : 1 W 用于 40ms

不可超过最小控制压力，否则会导致故障电路和可能发生阀故障！

压力露点必须至少低于环境和介质温度 15 °C，并且允许的最高温度为 3 °C。

压缩空气的油含量必须在整个使用寿命中保持不变。

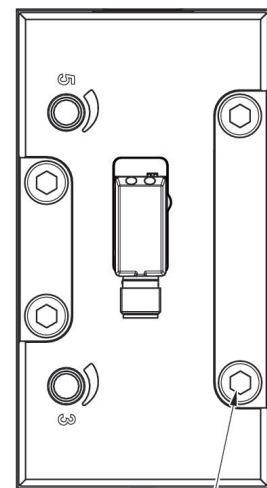
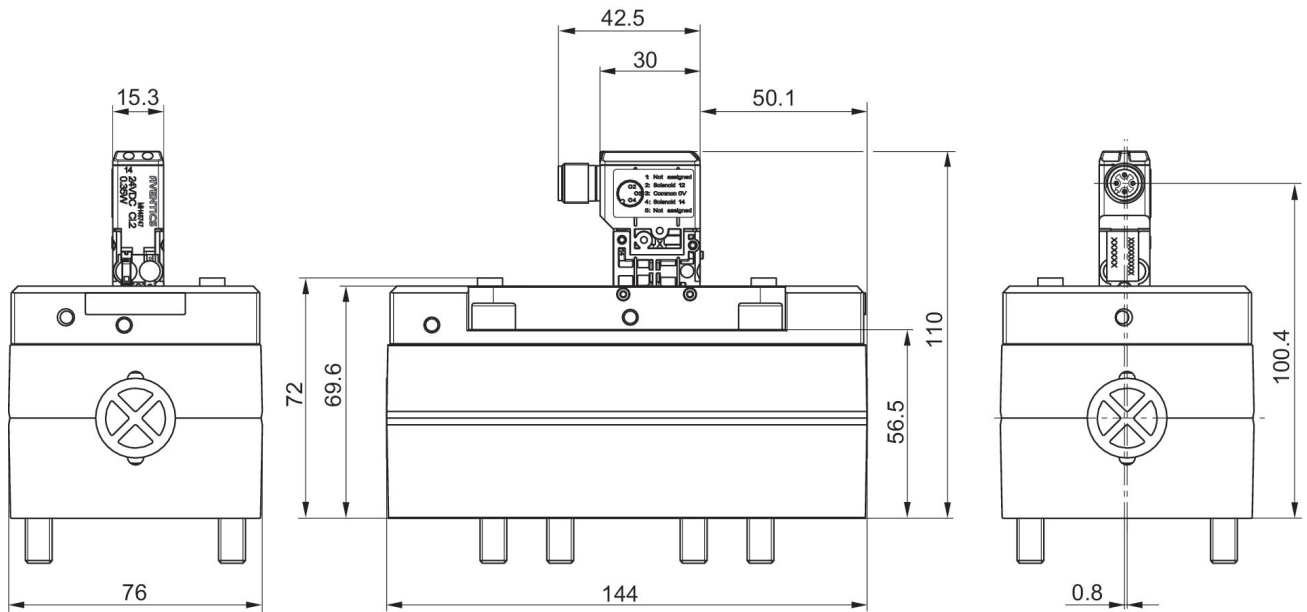
只可使用经过 AVENTICS 公司许可的油。详细信息请参见文档“技术信息” (<https://www.emerson.com/en-us/support> 中获取)。

二位五通换向阀, 系列 581, 尺寸4

2023-12-20

5814110720

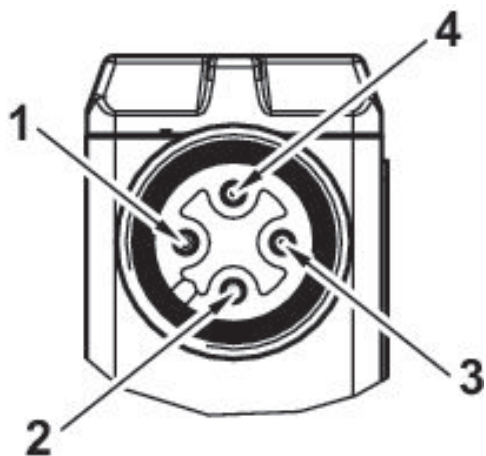
规格



Ma: max. 10 Nm (4x)

5814110720

线脚设置



-
- 1) 未设置
 - 2) 线圈 12
 - 3) 0 V DC
 - 4) 线圈 14