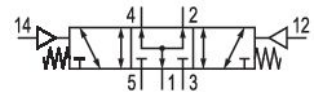


## ISO 5599-1, Serie 581, Größe 3

Qn = 1400 l/min



## Technische Daten

Branche	Industrie
Betätigung	pneumatisch
Schaltprinzip	5/3, belüftete Mittelstellung
Anschlussart	Plattenanschluss
Nenndurchfluss Qn	4100 l/min
Druckluftanschluss Ausgang	Grundplatte ISO 5599-1
Betriebsdruck min.	-0.95 bar
Betriebsdruck max.	16 bar
Dichtprinzip	weich dichtend
Normen	ISO 5599-1
Bauart Ventil	Schieberventil
Version	ISO 3
verblockbar	verblockbar
Verblockungsprinzip	Grundplattenprinzip 1-fach
Steuerdruck min.	3 bar
Steuerdruck max.	16 bar
Umgebungstemperatur min.	-20 °C
Umgebungstemperatur max.	70 °C
Mediumstemperatur min.	-20 °C
Mediumstemperatur max.	70 °C
Medium	Druckluft
Max. Partikelgröße	50 µm
Ölgehalt der Druckluft min.	0 mg/m <sup>3</sup>
Ölgehalt der Druckluft max.	5 mg/m <sup>3</sup>

Ausführung Druckluftanschluss	belüftete Mittelstellung
Druckluftanschluss Eingang	Grundplatte ISO 5599-1
Durchflussleitwert C	14.1 l/(s*bar)
Befestigungsschraube	mit Innensechskant
Anzugsmoment der Befestigungsschraube	10 Nm
Gewicht	0.85 kg
Werkstoff Gehäuse	Aluminium
Werkstoff Dichtungen	Acrylnitril-Butadien-Kautschuk
Materialnummer	5813730000

## Technische Informationen

Der min. Steuerdruck darf nicht unterschritten werden, da es sonst zu Fehlschaltungen und ggf. Ventilausfall kommen kann!

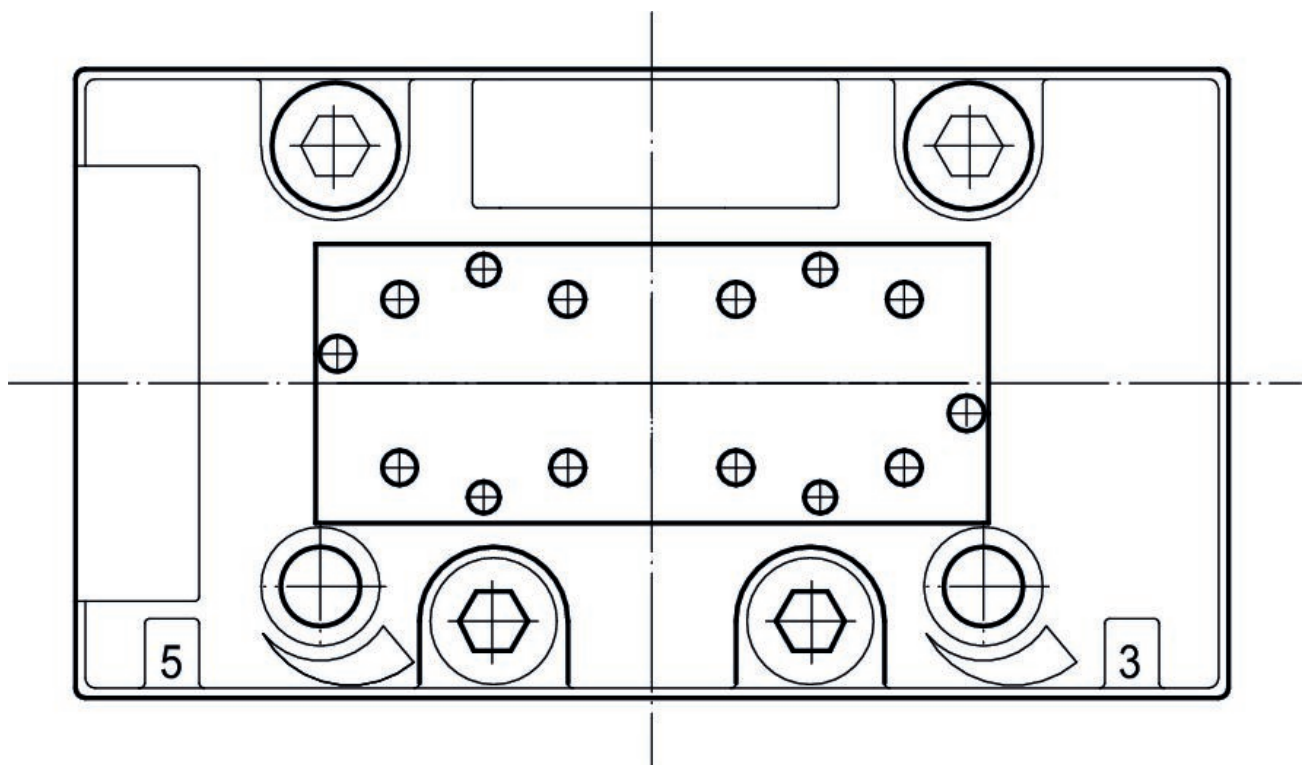
Der Drucktaupunkt muss mindestens 15 °C unter der Umgebungs- und Mediumtemperatur liegen und darf max. 3 °C betragen.

Der Ölgehalt der Druckluft muss über die gesamte Lebensdauer konstant bleiben.

Verwenden Sie ausschließlich von AVENTICS zugelassene Öle. Weitere Informationen finden Sie im Dokument „Technische Informationen“ (erhältlich im <https://www.emerson.com/de-de/support>).

Fig. 1

Lochbild für Logikmodule



# 5/3-Wegeventil, Serie 581, Größe 3

5813730000

581, Größe  
3

2023-12-18

## Abmessungen

