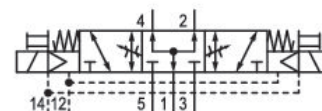


## ISO 5599-1, Größe 3, Serie 581

Die AVENTICS Serie 581 entspricht der Ventilnorm ISO 5599-1. Aufgrund des hohen Grades an Modularität bietet die Serie alle Ventilfunktionen, integrierte Drosselventile, verschiedene Vorsteuerspulen und eine umfangreiche Palette an Zubehör.



## Technische Daten

Branche	Industrie
Betätigung	elektrisch
Nenndurchfluss Qn	4100 l/min
Schaltprinzip	5/3, belüftete Mittelstellung
Ausführung	belüftete Mittelstellung
Druckluftanschluss Ausgang	Grundplatte ISO 5599-1
Betriebsdruck min.	-0.95 bar
Betriebsdruck max.	10 bar
Betriebsspannung	24 V DC
Betriebsspannung DC	24 V
Spannungstoleranz DC	-10% / +10%
Handhilfsbetätigung	nicht rastend
Elektrischer Anschluss Typ	Stecker
Elektrischer Anschluss Größe	M12
Elektrischer Anschluss Anzahl Pole	4-polig
Dichtprinzip	weich dichtend
Vorsteuerung	extern
Normen	ISO 5599-1
Vorsteuerventilbreite	16 mm

# 5/3-Wegeventil, Serie 581, Größe 3

2023-12-20

5813723720

---

Bauart Ventil	Schieberventil
Verblockungsprinzip	Grundplattenprinzip 1-fach
Anschlussart	Plattenanschluss
Druckluftanschluss Eingang	Grundplatte ISO 5599-1
Druckluftanschluss Entlüftung	Grundplatte ISO 5599-1
Druckluftanschluss Vorsteuerung Entlüftung	Grundplatte ISO 5599-1
Leistungsaufnahme DC	0.35 W
Durchflussleitwert C	14.1 l/(s*bar)
Drossel	mit Drossel
Baugröße	ISO 3
Steuerdruck min.	3 bar
Steuerdruck max.	10 bar
Umgebungstemperatur min.	0 °C
Umgebungstemperatur max.	50 °C
Mediumstemperatur min.	0 °C
Mediumstemperatur max.	50 °C
Medium	Druckluft
Max. Partikelgröße	5 µm
Ölgehalt der Druckluft min.	0 mg/m <sup>3</sup>
Ölgehalt der Druckluft max.	5 mg/m <sup>3</sup>
Schutzart mit Anschluss	IP65
Schutzbeschaltung	Z-Diode
Statusanzeige LED	Gelb
Einschaltdauer	100 %
typ. Einschaltzeit	24 ms
typ. Ausschaltzeit	48 ms
Befestigungsschrauben	mit Innensechskant
Anzugsmoment der Befestigungsschraube	10 Nm
Gewicht	0.9 kg
Werkstoff Gehäuse	Aluminium
Werkstoff Dichtungen	Acrylnitril-Butadien-Kautschuk
Materialnummer	5813723720

## Technische Informationen

Einschaltleistung: 1 W für 40ms

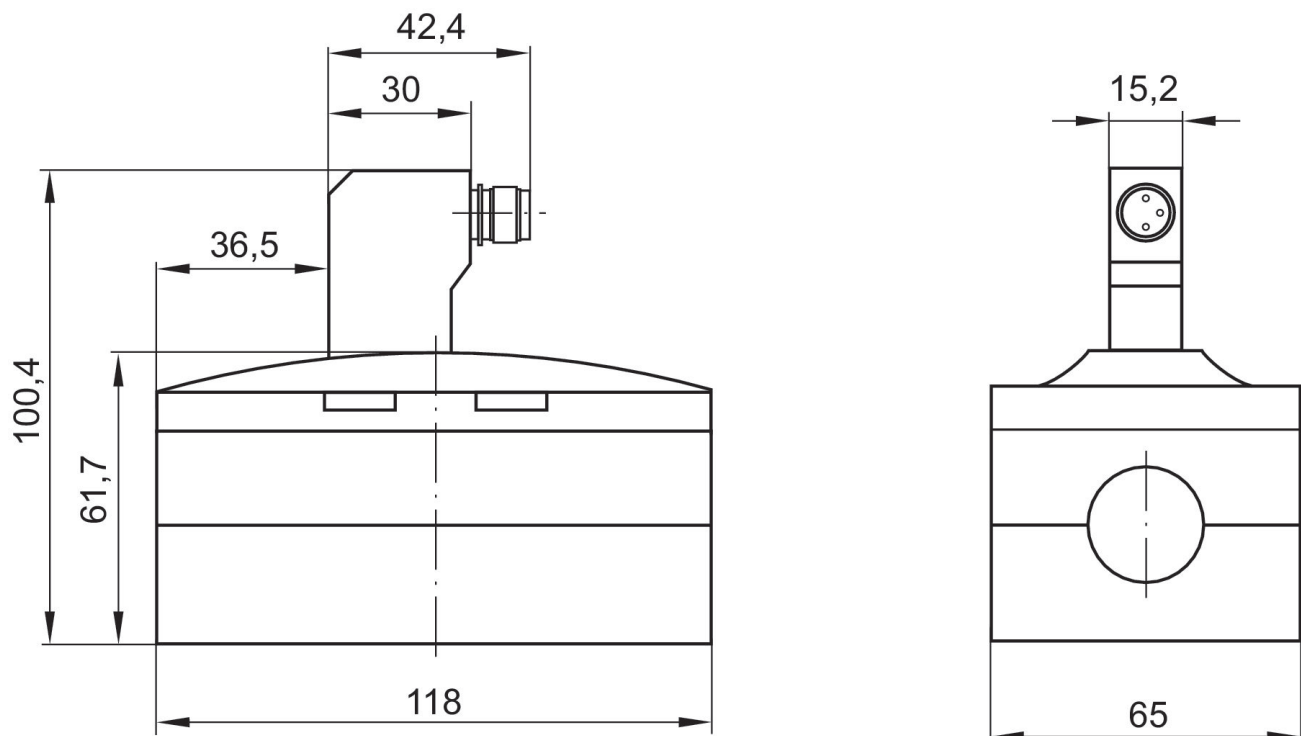
Der min. Steuerdruck darf nicht unterschritten werden, da es sonst zu Fehlschaltungen und ggf. Ventilausfall kommen kann!

Der Drucktaupunkt muss mindestens 15 °C unter der Umgebungs- und Mediumstemperatur liegen und darf max. 3 °C betragen.

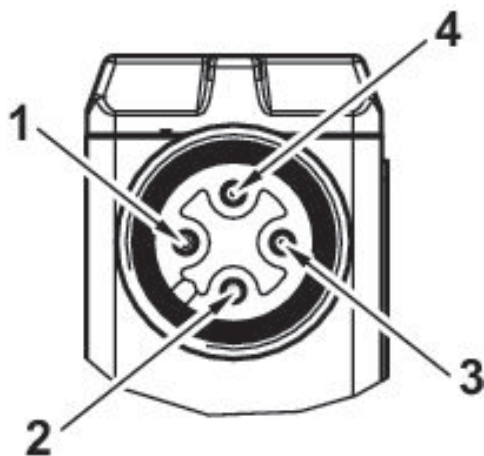
Der Ölgehalt der Druckluft muss über die gesamte Lebensdauer konstant bleiben.

Verwenden Sie ausschließlich von AVENTICS zugelassene Öle. Weitere Informationen finden Sie im Dokument „Technische Informationen“ (erhältlich im <https://www.emerson.com/de-de/support>).

## Abmessungen



## Pin-Belegung



- 
- 1) nicht belegt
  - 2) Spule 12
  - 3) 0 V DC
  - 4) Spule 14