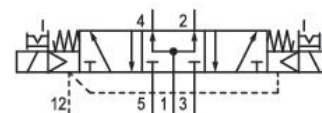


## ISO 5599-1, Größe 3, Serie 581

Die AVENTICS Serie 581 entspricht der Ventilnorm ISO 5599-1. Aufgrund des hohen Grades an Modularität bietet die Serie alle Ventilfunktionen, integrierte Drosselventile, verschiedene Vorsteuerspulen und eine umfangreiche Palette an Zubehör.



## Technische Daten

|                                    |                               |
|------------------------------------|-------------------------------|
| Branche                            | Industrie                     |
| Betätigung                         | elektrisch                    |
| Nenndurchfluss Qn                  | 4100 l/min                    |
| Schaltprinzip                      | 5/3, belüftete Mittelstellung |
| Ausführung                         | belüftete Mittelstellung      |
| Druckluftanschluss Ausgang         | Grundplatte ISO 5599-1        |
| Betriebsdruck min.                 | -0.95 bar                     |
| Betriebsdruck max.                 | 10 bar                        |
| Betriebsspannung                   | 24 V DC                       |
| Betriebsspannung DC                | 24 V                          |
| Spannungstoleranz DC               | -10% / +10%                   |
| Handhilfsbetätigung                | rastend                       |
| Elektrischer Anschluss Typ         | Stecker                       |
| Elektrischer Anschluss Größe       | M12                           |
| Elektrischer Anschluss Anzahl Pole | 4-polig                       |
| Dichtprinzip                       | weich dichtend                |
| Vorsteuerung                       | intern                        |
| Normen                             | ISO 5599-1                    |
| Vorsteuerventilbreite              | 16 mm                         |

5813720710

|  |                                |
|--|--------------------------------|
| Bauart Ventil                              | Schieberventil                 |
| Verblockungsprinzip                        | Grundplattenprinzip 1-fach     |
| Anschlussart                               | Plattenanschluss               |
| Druckluftanschluss Eingang                 | Grundplatte ISO 5599-1         |
| Druckluftanschluss Entlüftung              | Grundplatte ISO 5599-1         |
| Druckluftanschluss Vorsteuerung Entlüftung | Grundplatte ISO 5599-1         |
| Leistungsaufnahme DC                       | 0.35 W                         |
| Durchflussleitwert C                       | 14.1 l/(s*bar)                 |
| Baugröße                                   | ISO 3                          |
| Steuerdruck min.                           | 3 bar                          |
| Steuerdruck max.                           | 10 bar                         |
| Umgebungstemperatur min.                   | 0 °C                           |
| Umgebungstemperatur max.                   | 50 °C                          |
| Mediumstemperatur min.                     | 0 °C                           |
| Mediumstemperatur max.                     | 50 °C                          |
| Medium                                     | Druckluft                      |
| Max. Partikelgröße                         | 5 µm                           |
| Ölgehalt der Druckluft min.                | 0 mg/m <sup>3</sup>            |
| Ölgehalt der Druckluft max.                | 5 mg/m <sup>3</sup>            |
| Schutzart mit Anschluss                    | IP65                           |
| Schutzbeschaltung                          | Z-Diode                        |
| Statusanzeige LED                          | Gelb                           |
| Einschaltdauer                             | 100 %                          |
| typ. Einschaltzeit                         | 24 ms                          |
| typ. Ausschaltzeit                         | 48 ms                          |
| Befestigungsschrauben                      | mit Innensechskant             |
| Anzugsmoment der Befestigungsschraube      | 10 Nm                          |
| Gewicht                                    | 0.9 kg                         |
| Werkstoff Gehäuse                          | Aluminium                      |
| Werkstoff Dichtungen                       | Acrylnitril-Butadien-Kautschuk |
| Materialnummer                             | 5813720710                     |

## Technische Informationen

Einschaltleistung: 1 W für 40ms

Der min. Steuerdruck darf nicht unterschritten werden, da es sonst zu Fehlschaltungen und ggf. Ventilausfall kommen kann!

Der Drucktaupunkt muss mindestens 15 °C unter der Umgebungs- und Mediumstemperatur liegen und darf max. 3 °C betragen.

Der Ölgehalt der Druckluft muss über die gesamte Lebensdauer konstant bleiben.

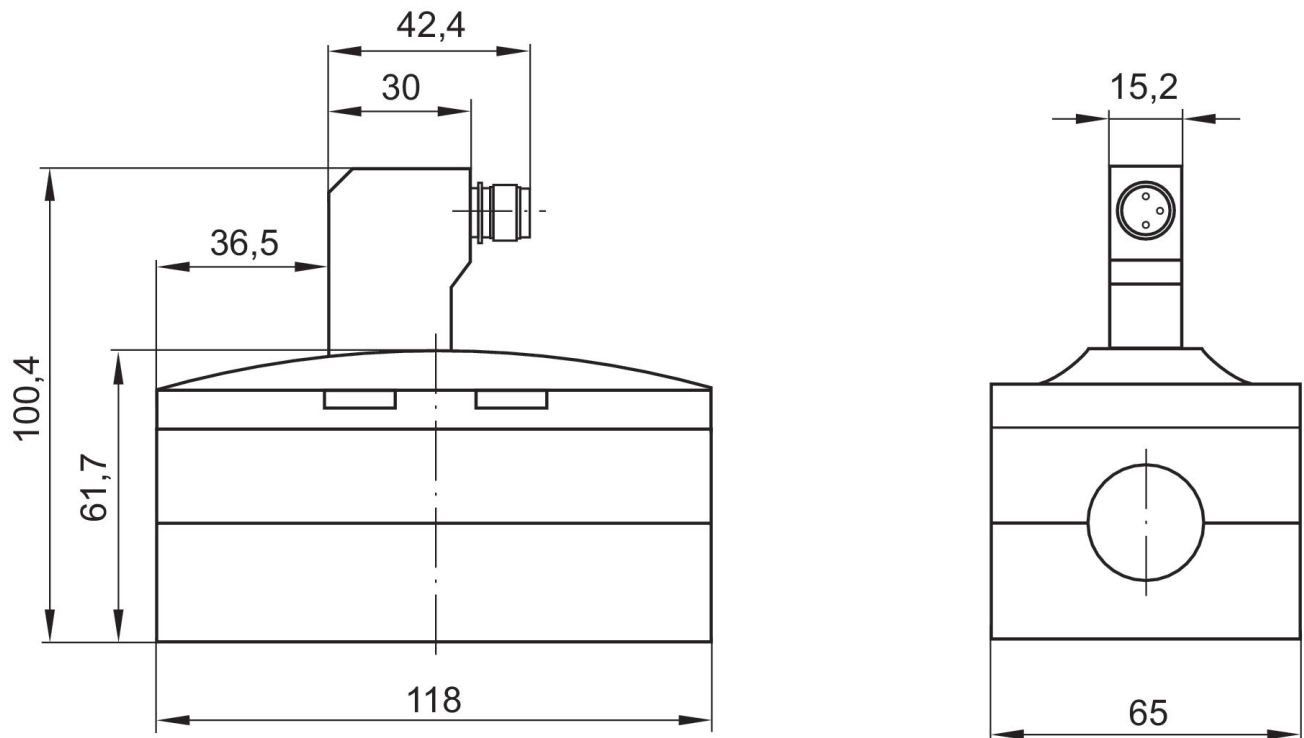
Verwenden Sie ausschließlich von AVENTICS zugelassene Öle. Weitere Informationen finden Sie im Dokument „Technische Informationen“ (erhältlich im <https://www.emerson.com/de-de/support>).

# 5/3-Wegeventil, Serie 581, Größe 3

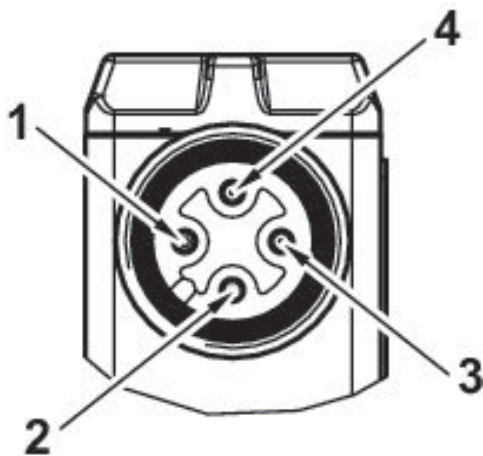
2023-12-20

5813720710

## Abmessungen



## Pin-Belegung



- 1) nicht belegt
- 2) Spule 12
- 3) 0 V DC
- 4) Spule 14