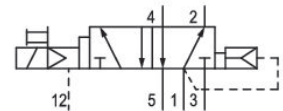


5813610720

ISO 5599-1, tamanho 3, série 581

A AVENTICS série 581 cumpre a norma sobre válvulas ISO 5599-1. Devido ao alto nível de modularidade, a série oferece todas as funções de válvulas, válvulas de regulação de vazão integradas, várias bobinas de válvula piloto e uma gama abrangente de acessórios.



Dados técnicos

Setor	Indústria
acionamento	elétrico
Fluxo nominal Qn	4800 l/min
Princípio de comutação	5/2, com reposicionamento com mola pneumática
conexão de ar comprimido saída	Placa básica ISO 5599-1
Pressão de operação mín.	-0.95 bar
Pressão de operação máx	10 bar
Tensão de operação	24 V CC
Tensão de acionamento DC	24 V
Tolerância de tensão CC	-10% / +10%
Acionamento manual auxiliar	não retentor
Conexão elétrica tipo	Conector
Conexão elétrica tamanho	M12
Conexão elétrica número de polos	De 4 pinos
Princípio de estanquidade	com vedação mole
Comando piloto	interno
Normas	ISO 5599-1
Largura da válvula piloto	16 mm
Tipo de construção válvula	válvula distribuidora

5813610720

Princípio de bloqueio	Princípio de placas básicas 1x
Tipo de conexão	conexão de placa
Zeragem	com reposicionamento com mola pneumática
Conexão de ar comprimido entrada	Placa básica ISO 5599-1
Saída de ar da conexão de ar comprimido	Placa básica ISO 5599-1
Conexão de ar comprimido pilotaje exaustão de ar	Placa básica ISO 5599-1
Consumo de corrente DC	0.35 W
Valor condutor do fluxo C tamanho	18.9 l/(s*bar)
Pressão de comando mín.	ISO 3
Pressão de comando máx.	3 bar
Temperatura ambiente mín.	10 bar
Temperatura ambiente máx.	0 °C
Temperatura mín. do#fluido.	50 °C
Temperatura máx. do#fluido.	0 °C
Fluido	50 °C
Tamanho máx. da partícula	Ar comprimido
Teor de óleo do ar comprimido min.	5 µm
Teor de óleo do ar comprimido máx.	0 mg/m ³
Tipo de proteção com conexão cablagem de proteção	5 mg/m ³
Mostrador do status LED	IP65
Duração de ligação	Diodo Z
Tempo tip. de ligação	amarelo
Tempo tip. de desligamento	100 %
Parafusos de fixação	22 ms
Momento de aperto do parafuso de fixação	54 ms
Peso	com sextavado interno
Material de caixa	10 Nm
Material de vedações	0.9 kg
N° de material	Alumínio
	Borracha de acrilonitrila butadieno
	5813610720

Informações técnicas

Potência de acionamento: 1 W para 40ms

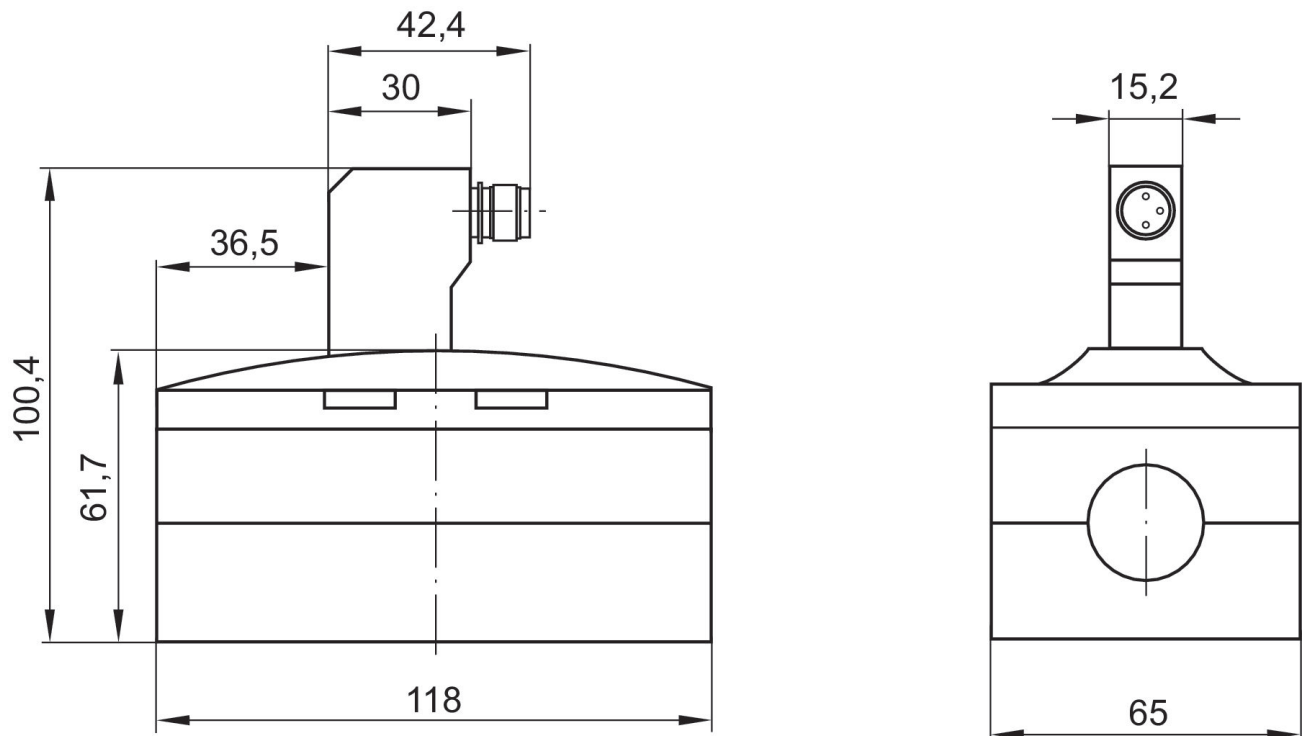
A pressão de comando mínima deve ser alcançada, caso contrário podem ser verificadas comutações incorretas e, eventualmente, falha nas válvulas!

O ponto de condensação de pressão deve ser pelo menos 15 °C abaixo da temperatura ambiente e do fluido e um máximo de 3 °C .

O teor de óleo do ar comprimido deve permanecer constante durante toda a vida útil.

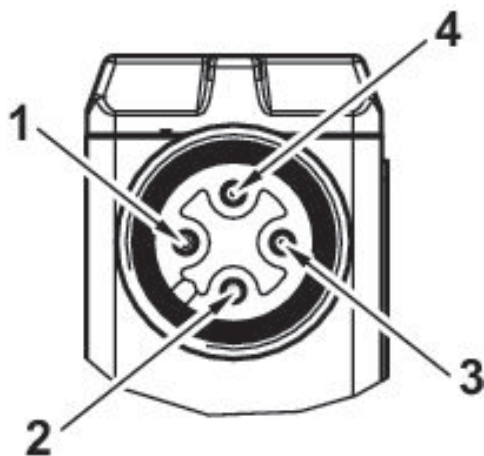
Por favor, use exclusivamente óleos autorizados pela AVENTICS. Para mais informações consulte o documento "Informações técnicas" (disponíveis no <https://www.emerson.com/en-us/support>).

Dimensões



5813610720

Ocupação dos pinos



-
- 1) não ocupado
 - 2) Bobina 12
 - 3) 0 V DC
 - 4) Bobina 14