

# Válvula distribuidora 5/3, Serie 581, tamaño 3

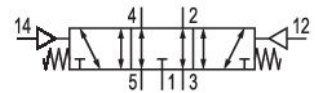
5813530100

581,  
tamaño 3

2023-12-18

## ISO 5599-1, serie 581, tamaño 3

Qn = 1400 l/min



## Datos técnicos

Sector

Industria

Accionamiento

neumático

Principio de conmutación

5/3, posición central purgada

Tipo de conexión

conexión por placas

Caudal nominal Qn

4100 l/min

conexión de aire comprimido salida

Placa base ISO 5599-1

Presión de funcionamiento mín.

-0.95 bar

Presión de funcionamiento máx.

16 bar

Principio de obturación

hermetizante suave

ATEX

ATEX

II 2G Ex h IIC T6 Gb

II 2D Ex h IIIC T85°C Db IP65

Normas

ISO 5599-1

Tipo de válvula

válvula de corredera

Versión

ISO 3

bloqueable

bloqueable

Principio de unión

Principio de placa base simple

Presión de pilotaje mín.

3 bar

Presión de pilotaje máx.

16 bar

# Válvula distribuidora 5/3, Serie 581, tamaño 3

5813530100

581,  
tamaño 3

2023-12-18

Temperatura ambiente mín.	-20 °C
Temperatura ambiente máx.	70 °C
Temperatura del medio mín.	-20 °C
Temperatura del medio máx.	70 °C
Fluido	Aire comprimido
Tamaño de partículas máx.	50 µm
Contenido de aceite del aire comprimido min.	0 mg/m <sup>3</sup>
Contenido de aceite del aire comprimido máx.	5 mg/m <sup>3</sup>
Versión conexión de aire comprimido	posición central purgada
Conexión de aire comprimido entrada	Placa base ISO 5599-1
Valor guía de caudal C	14.1 l/(s*bar)
Tornillo de fijación	con hexágono interior
Par de apriete del tornillo de fijación	10 Nm
Peso	0.85 kg
Material carcasa	Aluminio
Material juntas	Caucho de acrilnitrilo butadieno
N° de material	5813530100

## Información técnica

La presión de pilotaje mín. debe alcanzarse, ya que, de lo contrario, podrían producirse conexiones erróneas y, dado el caso, un fallo de válvulas.

El punto de condensación de presión se debe situar como mínimo 15 °C por debajo de la temperatura ambiental y del medio, y debe ser como máx. de 3 °C .

El contenido de aceite del aire comprimido debe permanecer constante durante toda la vida útil.

Utilice solo aceites permitidos por AVENTICS. Encontrará más información en el documento "Información técnica" (disponible en el <https://www.emerson.com/en-us/support>).

Fig. 1

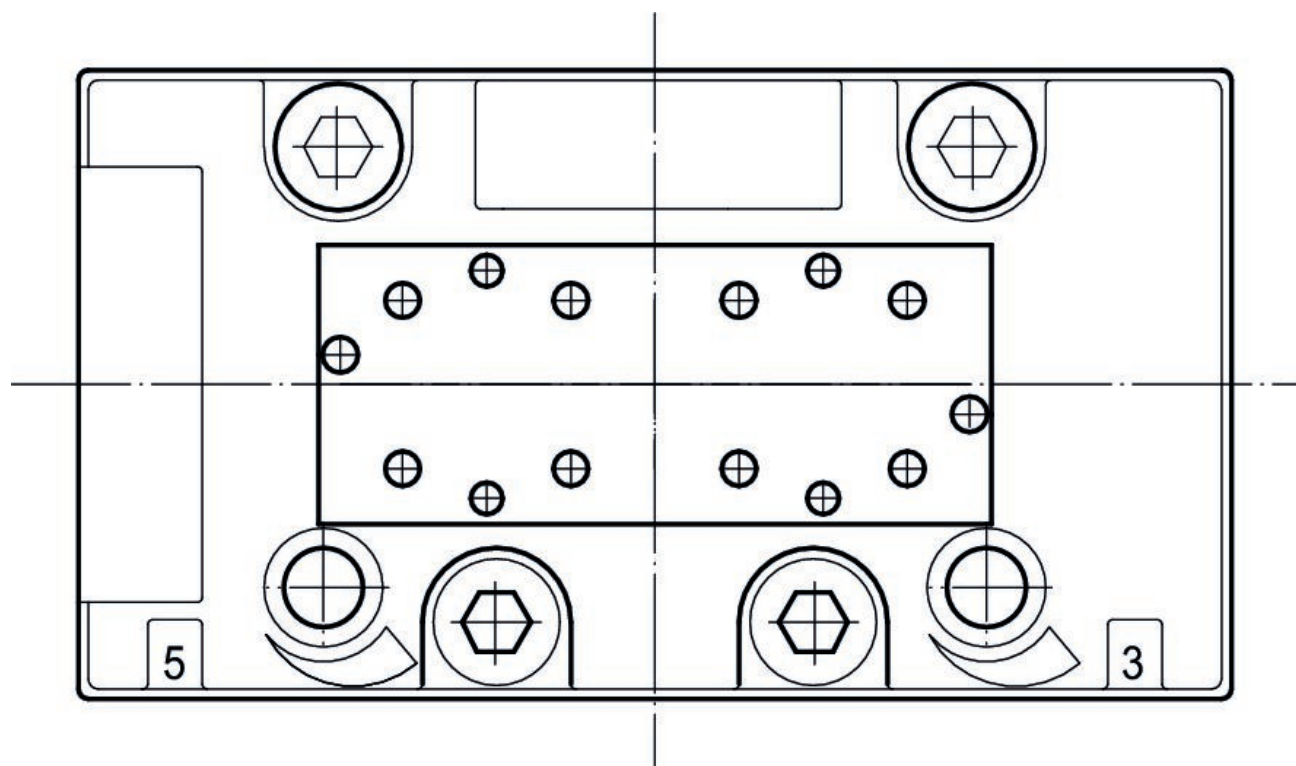
# Válvula distribuidora 5/3, Serie 581, tamaño 3

5813530100

581,  
tamaño 3

2023-12-18

Disposición de agujeros para módulos lógicos



Dimensiones

