

Válvula direcional 5/3, Série 581, tamanho 3

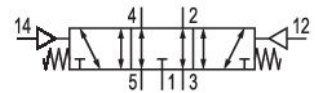
5813530100

581,
tamanho 3

2023-12-18

ISO 5599-1,série 581, tamanho 3

Qn = 1400 l/min



Dados técnicos

Setor
acionamento
Princípio de comutação
Tipo de conexão
Fluxo nominal Qn
conexão de ar comprimido saída
Pressão de operação mín.
Pressão de operação máx
Princípio de estanquidade
ATEX

Normas
Tipo de construção válvula
Versão
bloqueável
Princípio de bloqueio
Pressão de comando mín.
Pressão de comando máx.

Indústria
pneumático
5/3, posição central drenada
conexão de placa
4100 l/min
Placa básica ISO 5599-1
-0.95 bar
16 bar
com vedação mole
ATEX
II 2G Ex h IIC T6 Gb
II 2D Ex h IIIC T85°C Db IP65
ISO 5599-1
válvula distribuidora
ISO 3
bloqueável
Princípio de placas básicas 1x
3 bar
16 bar

Válvula direcional 5/3, Série 581, tamanho 3

5813530100

581,
tamanho 3

2023-12-18

Temperatura ambiente mín.	-20 °C
Temperatura ambiente máx.	70 °C
Temperatura mín. do#fluido.	-20 °C
Temperatura máx. do#fluido.	70 °C
Fluido	Ar comprimido
Tamanho máx. da partícula	50 µm
Teor de óleo do ar comprimido min.	0 mg/m ³
Teor de óleo do ar comprimido máx.	5 mg/m ³
modelo conexão de ar comprimido	posição central drenada
Conexão de ar comprimido entrada	Placa básica ISO 5599-1
Valor condutor do fluxo C	14.1 l/(s*bar)
parafuso de fixação	com sextavado interno
Momento de aperto do parafuso de fixação	10 Nm
Peso	0.85 kg
Material de caixa	Alumínio
Material de vedações	Borracha de acrilonitrila butadieno
N° de material	5813530100

Informações técnicas

A pressão de comando mínima deve ser alcançada, caso contrário podem ser verificadas comutações incorretas e, eventualmente, falha nas válvulas!

O ponto de condensação de pressão deve ser pelo menos 15 °C abaixo da temperatura ambiente e do fluido e um máximo de 3 °C .

O teor de óleo do ar comprimido deve permanecer constante durante toda a vida útil.

Por favor, use exclusivamente óleos autorizados pela AVENTICS. Para mais informações consulte o documento "Informações técnicas" (disponíveis no <https://www.emerson.com/en-us/support>).

Fig. 1

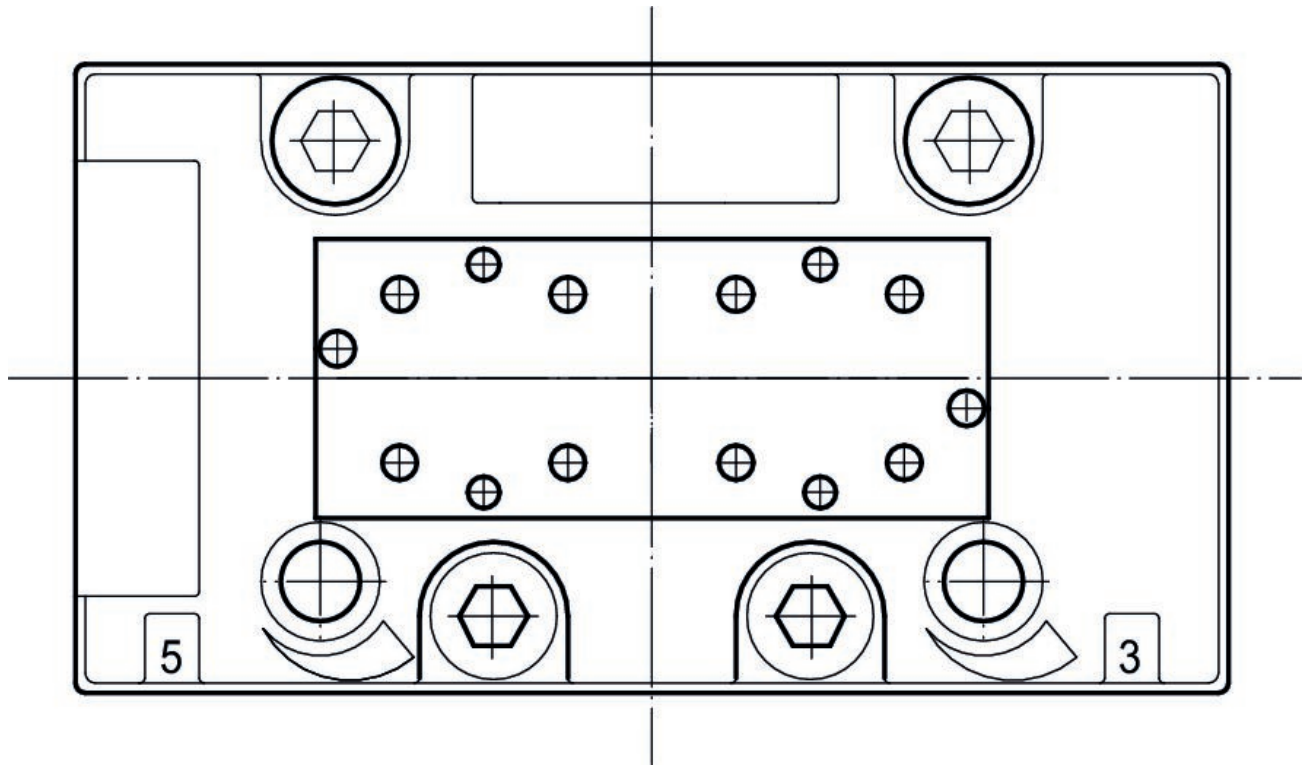
Válvula direcional 5/3, Série 581, tamanho 3

5813530100

581,
tamanho 3

2023-12-18

Esquema de perfuração para módulos lógicos



Dimensões

