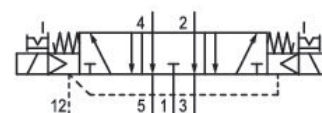


ISO 5599-1, Größe 3, Serie 581

Die AVENTICS Serie 581 entspricht der Ventilnorm ISO 5599-1. Aufgrund des hohen Grades an Modularität bietet die Serie alle Ventilfunktionen, integrierte Drosselventile, verschiedene Vorsteuerspulen und eine umfangreiche Palette an Zubehör.



Technische Daten

| | |
|------------------------------------|----------------------------------|
| Branche | Industrie |
| Betätigung | elektrisch |
| Nenndurchfluss Qn | 4100 l/min |
| Schaltprinzip | 5/3, geschlossene Mittelstellung |
| Ausführung | geschlossene Mittelstellung |
| Druckluftanschluss Ausgang | Grundplatte ISO 5599-1 |
| Betriebsdruck min. | -0.95 bar |
| Betriebsdruck max. | 10 bar |
| Betriebsspannung | 24 V DC |
| Betriebsspannung DC | 24 V |
| Spannungstoleranz DC | -10% / +10% |
| Handhilfsbetätigung | rastend |
| Elektrischer Anschluss Typ | Stecker |
| Elektrischer Anschluss Größe | M12 |
| Elektrischer Anschluss Anzahl Pole | 4-polig |
| Dichtprinzip | weich dichtend |
| Vorsteuerung | intern |
| Normen | ISO 5599-1 |
| Vorsteuerventilbreite | 16 mm |

| | |
|--|--------------------------------|
| Bauart Ventil | Schieberventil |
| Verblockungsprinzip | Grundplattenprinzip 1-fach |
| Anschlussart | Plattenanschluss |
| Druckluftanschluss Eingang | Grundplatte ISO 5599-1 |
| Druckluftanschluss Entlüftung | Grundplatte ISO 5599-1 |
| Druckluftanschluss Vorsteuerung Entlüftung | Grundplatte ISO 5599-1 |
| Leistungsaufnahme DC | 0.35 W |
| Durchflussleitwert C | 14.1 l/(s*bar) |
| Baugröße | ISO 3 |
| Steuerdruck min. | 3 bar |
| Steuerdruck max. | 10 bar |
| Umgebungstemperatur min. | 0 °C |
| Umgebungstemperatur max. | 50 °C |
| Mediumstemperatur min. | 0 °C |
| Mediumstemperatur max. | 50 °C |
| Medium | Druckluft |
| Max. Partikelgröße | 5 µm |
| Ölgehalt der Druckluft min. | 0 mg/m ³ |
| Ölgehalt der Druckluft max. | 5 mg/m ³ |
| Schutzart mit Anschluss | IP65 |
| Schutzbeschaltung | Z-Diode |
| Statusanzeige LED | Gelb |
| Einschaltdauer | 100 % |
| typ. Einschaltzeit | 24 ms |
| typ. Ausschaltzeit | 48 ms |
| Befestigungsschrauben | mit Innensechskant |
| Anzugsmoment der Befestigungsschraube | 10 Nm |
| Gewicht | 0.9 kg |
| Werkstoff Gehäuse | Aluminium |
| Werkstoff Dichtungen | Acrylnitril-Butadien-Kautschuk |
| Materialnummer | 5813520710 |

Technische Informationen

Einschaltleistung: 1 W für 40ms

Der min. Steuerdruck darf nicht unterschritten werden, da es sonst zu Fehlschaltungen und ggf. Ventilausfall kommen kann!

Der Drucktaupunkt muss mindestens 15 °C unter der Umgebungs- und Mediumstemperatur liegen und darf max. 3 °C betragen.

Der Ölgehalt der Druckluft muss über die gesamte Lebensdauer konstant bleiben.

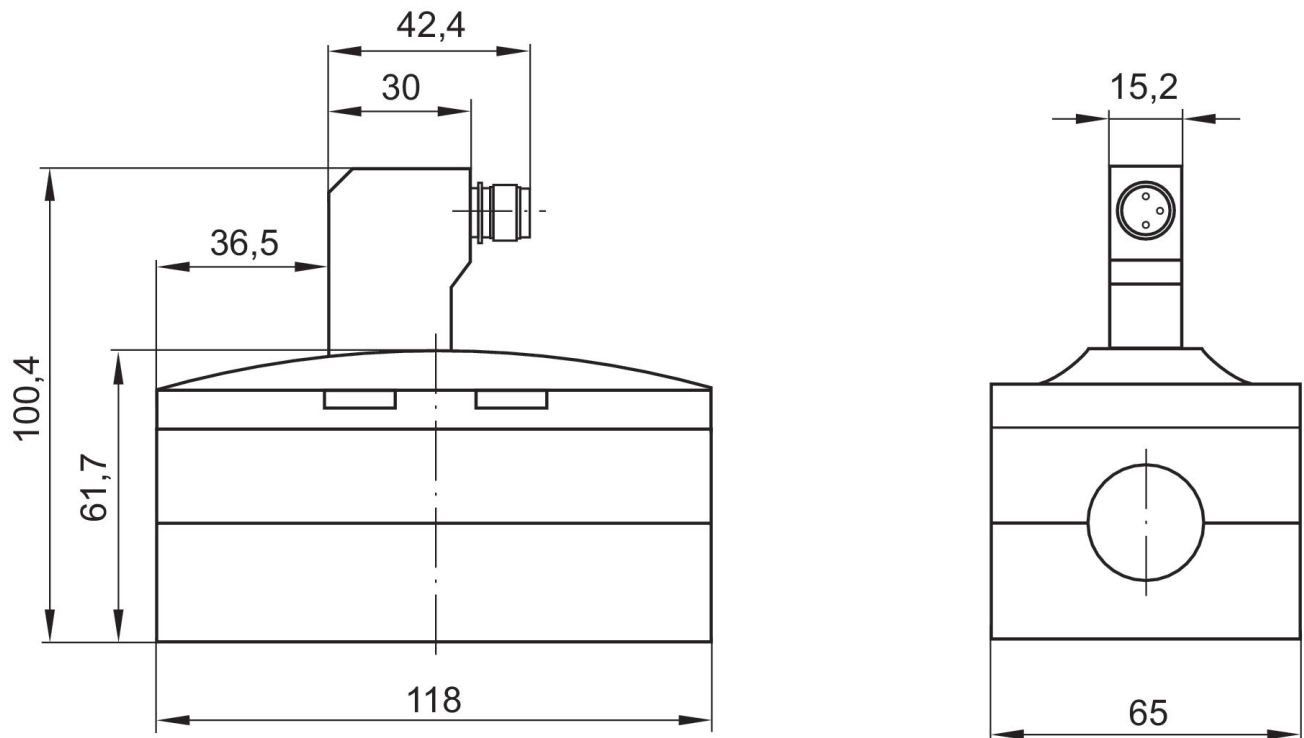
Verwenden Sie ausschließlich von AVENTICS zugelassene Öle. Weitere Informationen finden Sie im Dokument „Technische Informationen“ (erhältlich im <https://www.emerson.com/de-de/support>).

5/3-Wegeventil, Serie 581, Größe 3

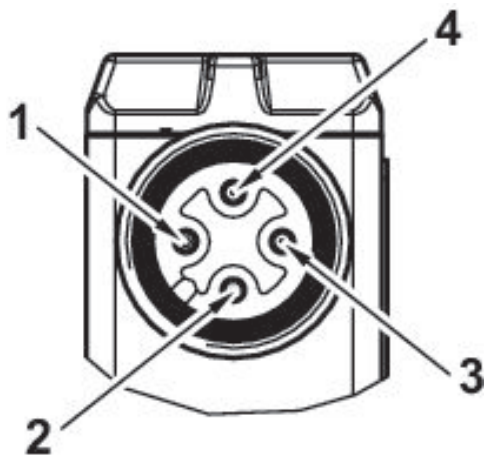
2023-12-20

5813520710

Abmessungen



Pin-Belegung



- 1) nicht belegt
- 2) Spule 12
- 3) 0 V DC
- 4) Spule 14