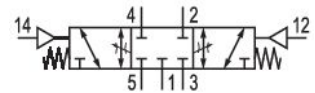


ISO 5599-1, Serie 581, Größe 3

Qn = 1400 l/min



Technische Daten

| | |
|-----------------------------|----------------------------------|
| Branche | Industrie |
| Betätigung | pneumatisch |
| Schaltprinzip | 5/3, geschlossene Mittelstellung |
| Anschlussart | Plattenanschluss |
| Nenndurchfluss Qn | 4100 l/min |
| Druckluftanschluss Ausgang | Grundplatte ISO 5599-1 |
| Betriebsdruck min. | -0.95 bar |
| Betriebsdruck max. | 16 bar |
| Dichtprinzip | weich dichtend |
| Normen | ISO 5599-1 |
| Bauart Ventil | Schieberventil |
| Version | ISO 3 |
| Drossel | mit Drossel |
| verblockbar | verblockbar |
| Verblockungsprinzip | Grundplattenprinzip 1-fach |
| Steuerdruck min. | 3 bar |
| Steuerdruck max. | 16 bar |
| Umgebungstemperatur min. | -20 °C |
| Umgebungstemperatur max. | 70 °C |
| Mediumstemperatur min. | -20 °C |
| Mediumstemperatur max. | 70 °C |
| Medium | Druckluft |
| Max. Partikelgröße | 50 µm |
| Ölgehalt der Druckluft min. | 0 mg/m ³ |

| | |
|---------------------------------------|--------------------------------|
| Ölgehalt der Druckluft max. | 5 mg/m ³ |
| Ausführung Druckluftanschluss | geschlossene Mittelstellung |
| Druckluftanschluss Eingang | Grundplatte ISO 5599-1 |
| Durchflussleitwert C | 14.1 l/(s*bar) |
| Befestigungsschraube | mit Innensechskant |
| Anzugsmoment der Befestigungsschraube | 10 Nm |
| Gewicht | 0.85 kg |
| Werkstoff Gehäuse | Aluminium |
| Werkstoff Dichtungen | Acrylnitril-Butadien-Kautschuk |
| Materialnummer | 5813441000 |

Technische Informationen

Der min. Steuerdruck darf nicht unterschritten werden, da es sonst zu Fehlschaltungen und ggf. Ventilausfall kommen kann!

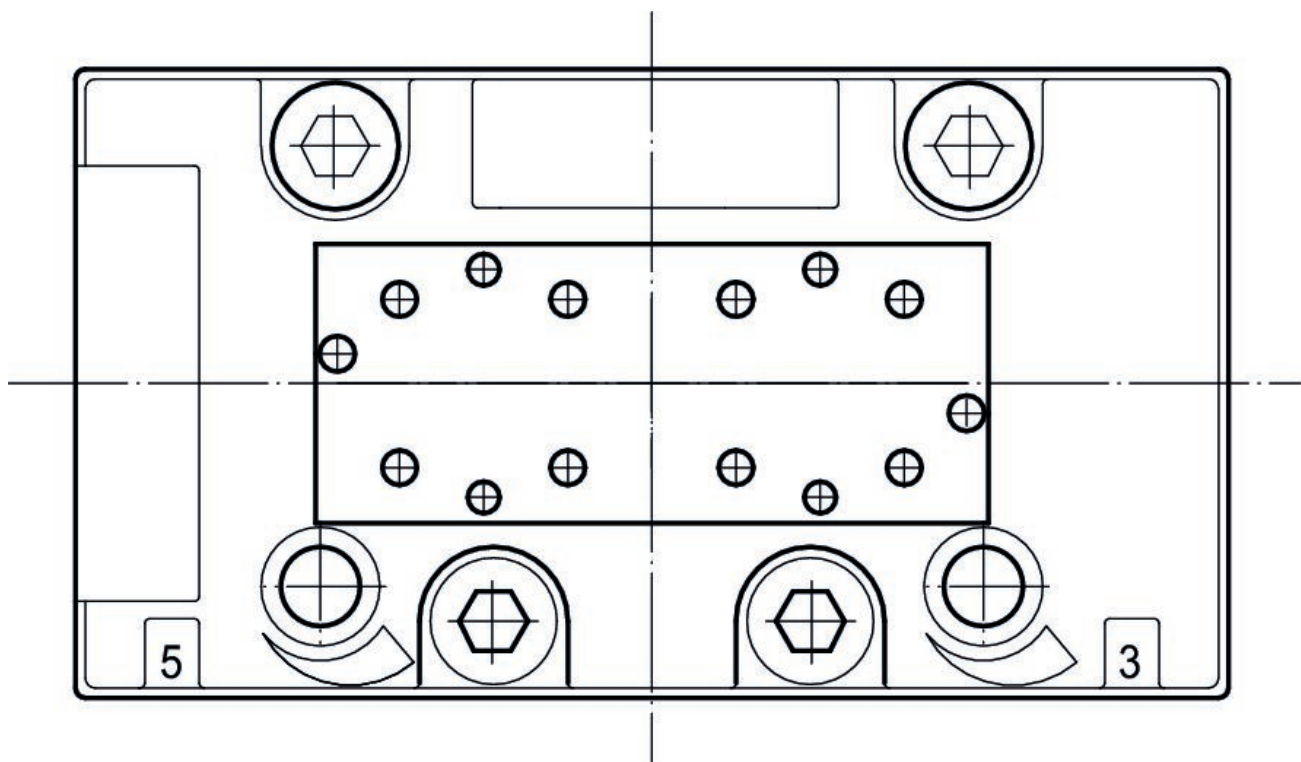
Der Drucktaupunkt muss mindestens 15 °C unter der Umgebungs- und Mediumtemperatur liegen und darf max. 3 °C betragen.

Der Ölgehalt der Druckluft muss über die gesamte Lebensdauer konstant bleiben.

Verwenden Sie ausschließlich von AVENTICS zugelassene Öle. Weitere Informationen finden Sie im Dokument „Technische Informationen“ (erhältlich im <https://www.emerson.com/de-de/support>).

Fig. 1

Lochbild für Logikmodule



5/3-Wegeventil, Serie 581, Größe 3

5813441000

581, Größe
3

2023-12-18

Abmessungen

