

Válvula direcional 5/3, Série 581, tamanho 3

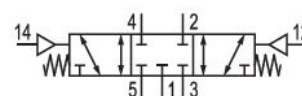
5813430100

581,
tamanho 3

2023-12-18

ISO 5599-1,série 581, tamanho 3

Qn = 1400 l/min



Dados técnicos

Setor

acionamento

Princípio de comutação

Tipo de conexão

Fluxo nominal Qn

conexão de ar comprimido saída

Pressão de operação mín.

Pressão de operação máx

Princípio de estanquidade

ATEX

Normas

Tipo de construção válvula

Versão

bloqueável

Princípio de bloqueio

Pressão de comando mín.

Pressão de comando máx.

Indústria

pneumático

5/3, posição central fechada

conexão de placa

4100 l/min

Placa básica ISO 5599-1

-0.95 bar

16 bar

com vedação mole

ATEX

II 2G Ex h IIC T6 Gb

II 2D Ex h IIIC T85°C Db IP65

ISO 5599-1

válvula distribuidora

ISO 3

bloqueável

Princípio de placas básicas 1x

3 bar

16 bar

Válvula direcional 5/3, Série 581, tamanho 3

5813430100

581,
tamanho 3

2023-12-18

Temperatura ambiente mín.	-20 °C
Temperatura ambiente máx.	70 °C
Temperatura mín. do#fluido.	-20 °C
Temperatura máx. do#fluido.	70 °C
Fluido	Ar comprimido
Tamanho máx. da partícula	50 µm
Teor de óleo do ar comprimido min.	0 mg/m ³
Teor de óleo do ar comprimido máx.	5 mg/m ³
modelo conexão de ar comprimido	posição central fechada
Conexão de ar comprimido entrada	Placa básica ISO 5599-1
Valor condutor do fluxo C	14.1 l/(s*bar)
parafuso de fixação	com sextavado interno
Momento de aperto do parafuso de fixação	10 Nm
Peso	0.85 kg
Material de caixa	Alumínio
Material de vedações	Borracha de acrilonitrila butadieno
N° de material	5813430100

Informações técnicas

A pressão de comando mínima deve ser alcançada, caso contrário podem ser verificadas comutações incorretas e, eventualmente, falha nas válvulas!

O ponto de condensação de pressão deve ser pelo menos 15 °C abaixo da temperatura ambiente e do fluido e um máximo de 3 °C .

O teor de óleo do ar comprimido deve permanecer constante durante toda a vida útil.

Por favor, use exclusivamente óleos autorizados pela AVENTICS. Para mais informações consulte o documento "Informações técnicas" (disponíveis no <https://www.emerson.com/en-us/support>).

Fig. 1

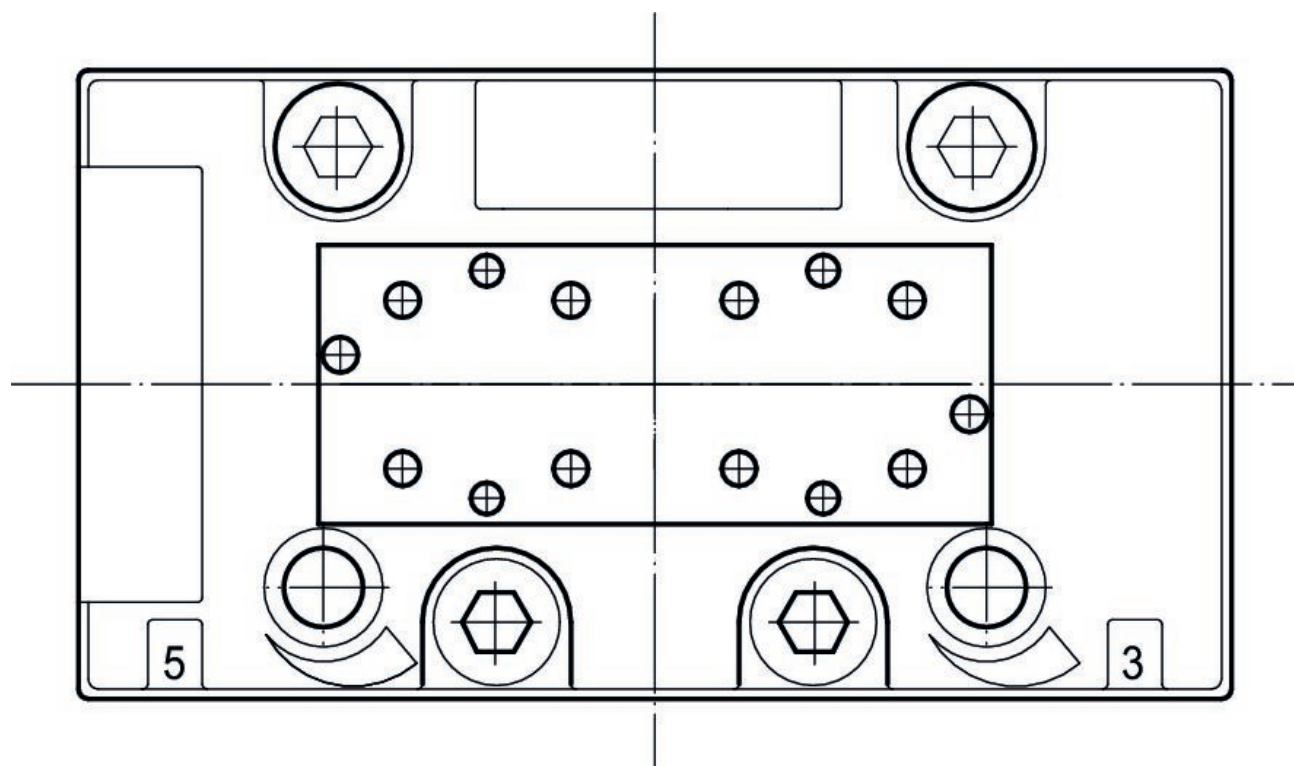
Válvula direcional 5/3, Série 581, tamanho 3

5813430100

581,
tamanho 3

2023-12-18

Esquema de perfuração para módulos lógicos



Dimensões

