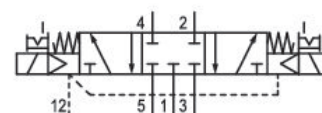


5813420710

ISO 5599-1, taille 3, série 581

La série AVENTICS 581 est conforme à la norme ISO 5599-1 relative aux distributeurs. Grâce à son degré élevé de modularité, la série offre toutes les fonctions des distributeurs, des limiteurs intégrés, diverses bobines pilotes et une gamme exhaustive d'accessoires.



Données techniques

Secteur	Industrie
Commande	électrique
Débit nominal Qn	4100 l/min
Principe de commutation	5/3, centre fermé
Version	Centre fermé
Sortie raccord d'air comprimé	Plaque de base ISO 5599-1
Pression de service min.	-0.95 bar
Pression de service maxi	10 bar
Tension de service des équipements	24 V CC
Tension de service CC	24 V
Tolérance de tension CC	-10% / +10%
Commande manuelle	À crantage
Raccordement électrique type	Connecteur
Raccordement électrique, taille	M12
Raccordement électrique, Nombre de pôles	À 4 pôles
Principe d'étanchéité	à étanchéification souple
Pilote	Interne
Normes	ISO 5599-1
Largeur du distributeur pilote	16 mm

Distributeur 5/3, Série 581, taille 3

2023-12-20

5813420710

Type de construction du distributeur	Distributeur à tiroir
Principe de montage en batterie	Principe de plaque de base simple
Type de raccordement	Raccordement sur embase
Entrée raccord d'air comprimé	Plaque de base ISO 5599-1
Raccord d'air comprimé échappement	Plaque de base ISO 5599-1
Raccord d'air comprimé pilot échappement	Plaque de base ISO 5599-1
Puissance absorbée CC	0.35 W
Conductance de débit C	14.1 l/(s*bar)
Taille	ISO 3
Pression de pilotage mini	3 bar
Pression de pilotage maxi	10 bar
Température ambiante min.	0 °C
Température ambiante max.	50 °C
Température min. du fluide	0 °C
Température max. du fluide	50 °C
Fluide	Air comprimé
Taille de particule max.	5 µm
Teneur en huile de l'air comprimé min.	0 mg/m ³
Teneur en huile de l'air comprimé Maxi.	5 mg/m ³
Indice de protection avec raccord	IP65
Circuit de protection	Diode Z
LED d'affichage du statut	Jaune
Durée de mise en circuit	100 %
Temps de mise en route typ.	24 ms
Temps de déconnexion typ.	48 ms
Vis de fixation	À six pans creux
Couple de serrage de la vis de fixation	10 Nm
Poids	0.9 kg
Matériau boîtiers	Aluminium
Matériau joints	Caoutchouc nitrile (NBR)
Référence	5813420710

Informations techniques

Puissance de mise en marche : 1 W pour 40 ms

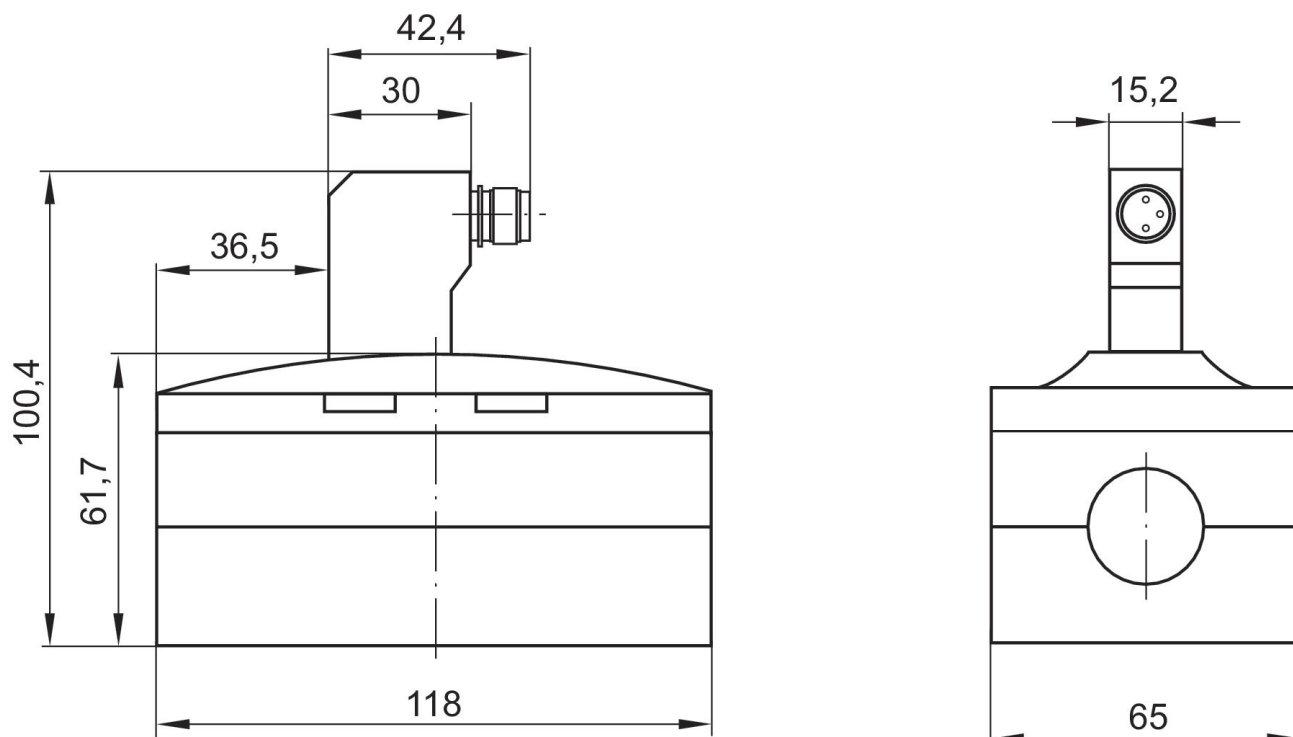
La pression de pilotage minimale min. doit être respectée, sans quoi des commutations intempestives et, le cas échéant, une panne des distributeurs sont susceptibles de se produire !

Le point de rosée sous pression doit se situer à au moins 15 °C sous la température ambiante et la température du fluide et peut atteindre max. 3 °C .

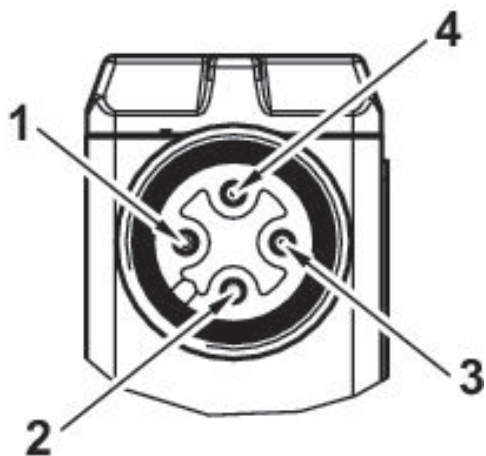
La teneur en huile de l'air comprimé doit rester constante tout au long de la durée de vie.

Exclusivement utiliser des huiles autorisées par AVENTICS. Pour de plus amples informations, se reporter au document « Informations techniques » (disponible dans le <https://www.emerson.com/en-us/support>).

Dimensions



Affectation des broches



-
- 1) Non affecté
 - 2) Bobine 12
 - 3) 0 V CC
 - 4) Bobine 14