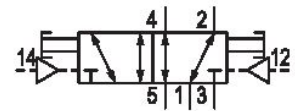


ISO 5599-1、シリーズ 581、サイズ 3

Qn = 1400 l/min



## 技術データ

ブランチ

作動

切換原則

接続タイプ

定格吐出 Qn

圧縮空気ポート 出力

作動圧力 ( 最小 )

作動圧力の最大値

手動操作

封止原則

ATEX

規格

型式 弁

型式

ブロック化可能

インターロック原則

制御圧力、最小

産業

空気圧

5/2、両側作動

プレート接続

4800 l/min

ベースプレート ISO 5599-1

-0.95 bar

16 bar

一時停止

軟質封止

ATEX

II 2G Ex h IIC T6 Gb

II 2D Ex h IIIC T85°C Db IP65

ISO 5599-1

スプール弁

ISO 3

ブロック化可能

ベースプレートの原則 1x

1.5 bar

|                |                     |
|----------------|---------------------|
| 制御圧力、最大        | 16 bar              |
| 最少周囲温度         | -20 °C              |
| 最高周囲温度         | 70 °C               |
| 最小の媒体温度        | -20 °C              |
| 最大の媒体温度        | 70 °C               |
| 中間             | 圧縮空気                |
| 最大粒子サイズ        | 50 µm               |
| 圧縮空気のオイル含有量 最小 | 0 mg/m <sup>3</sup> |
| 圧縮空気のオイル含有量 最大 | 5 mg/m <sup>3</sup> |
| 圧縮空気 ポート 入力    | ベースプレート ISO 5599-1  |
| 吐出コンダクタンス C    | 18.9 l/(s*bar)      |
| 固定ねじ           | 六角ソケット付き            |
| 固定ねじの締め付けトルク   | 10 Nm               |
| 重量             | 0.85 kg             |
| 材質 ハウジング       | アルミニウム              |
| 材質 ガスケット       | アクリルニトリル・ブタディエンゴム   |
| マテリアル番号        | 5813330100          |

## 技術情報

最小制御圧力に従ってください。従わない場合、切り換えに不備が発生し、弁が正しく機能しないおそれがあります！

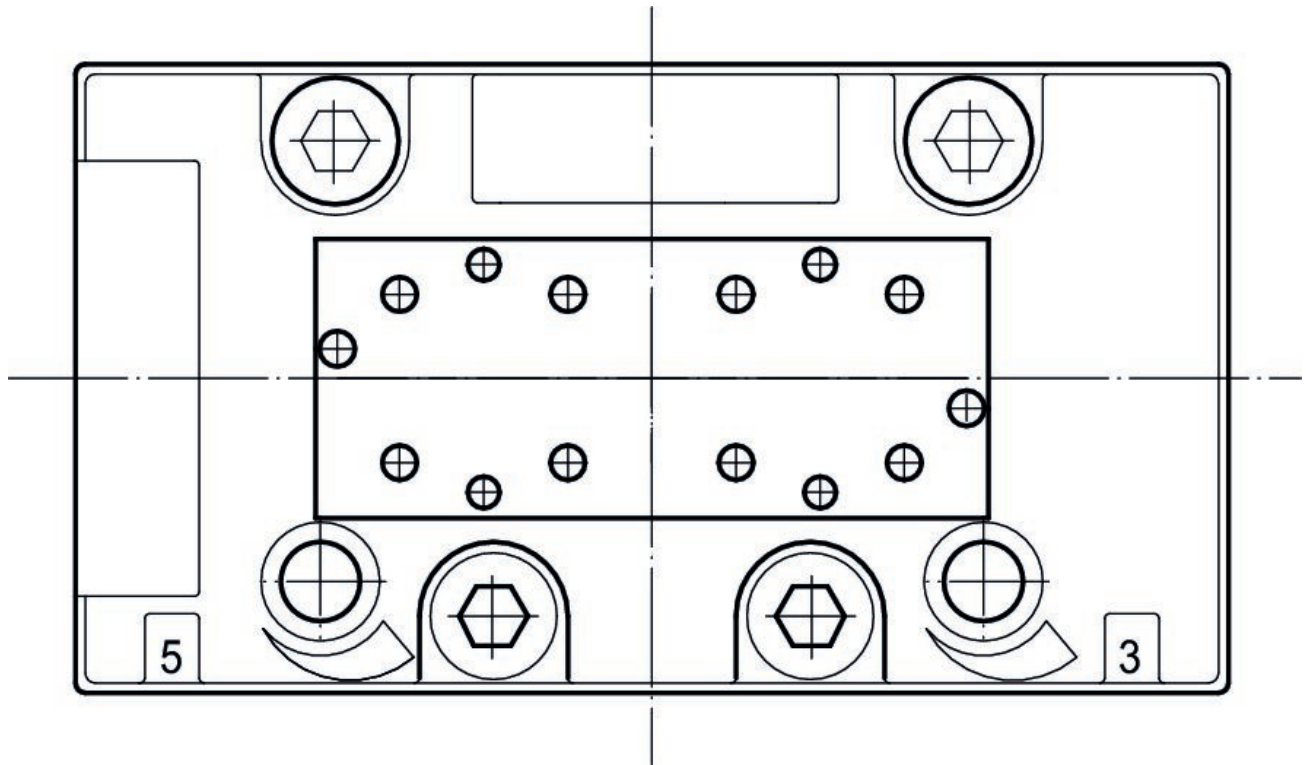
圧力露点は、環境温度および媒体温度を最低 15 °C 下回る必要があります。最高温度は 3 °C です。

圧縮空気のオイル含有量は、寿命全体をとおして一定である必要があります。

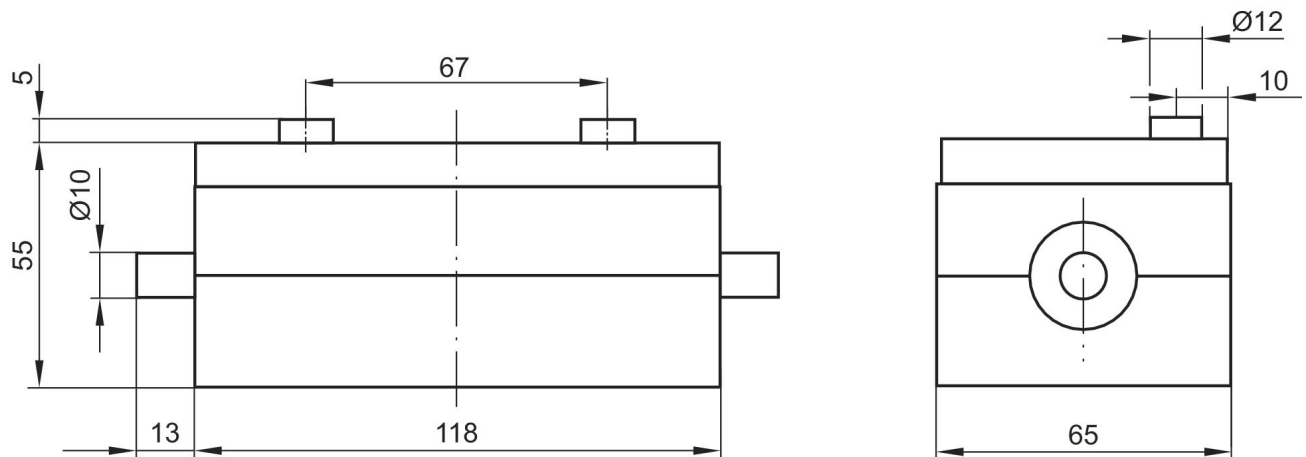
AVENTICS が承認するオイルのみをお使いください。詳細は、「技術情報」という文書をご覧ください ( <https://www.emerson.com/en-us/support> にございます)。

Fig. 1

ロジックモジュール用穴図面



寸法



手動操作付き