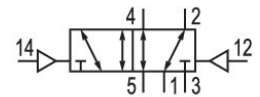


ISO 5599-1、シリーズ 581、サイズ 3

Qn = 1400 l/min



技術データ

ブランチ

作動

切換原則

接続タイプ

定格吐出 Qn

圧縮空気ポート 出力

作動圧力 (最小)

作動圧力の最大値

封止原則

ATEX

規格

型式 弁

型式

ブロック化可能

インターロック原則

制御圧力、最小

制御圧力、最大

産業

空気圧

5/2、両側作動

プレート接続

4800 l/min

ベースプレート ISO 5599-1

-0.95 bar

16 bar

軟質封止

ATEX

II 2G Ex h IIC T6 Gb

II 2D Ex h IIIC T85°C Db IP65

ISO 5599-1

スプール弁

ISO 3

ブロック化可能

ベースプレートの原則 1x

1.5 bar

16 bar

最少周囲温度	-20 °C
最高周囲温度	70 °C
最小の媒体温度	-20 °C
最大の媒体温度	70 °C
中間	圧縮空気
最大粒子サイズ	50 µm
圧縮空気のオイル含有量 最小	0 mg/m ³
圧縮空気のオイル含有量 最大	5 mg/m ³
圧縮空気 ポート 入力	ベースプレート ISO 5599-1
吐出コンダクタンス C	18.9 l/(s*bar)
固定ねじ	六角ソケット付き
固定ねじの締め付けトルク	10 Nm
重量	0.85 kg
材質 ハウジング	アルミニウム
材質 ガスケット	アクリルニトリル・ブタディエンゴム
マテリアル番号	5813230100

技術情報

最小制御圧力に従ってください。従わない場合、切り換えに不備が発生し、弁が正しく機能しないおそれがあります！

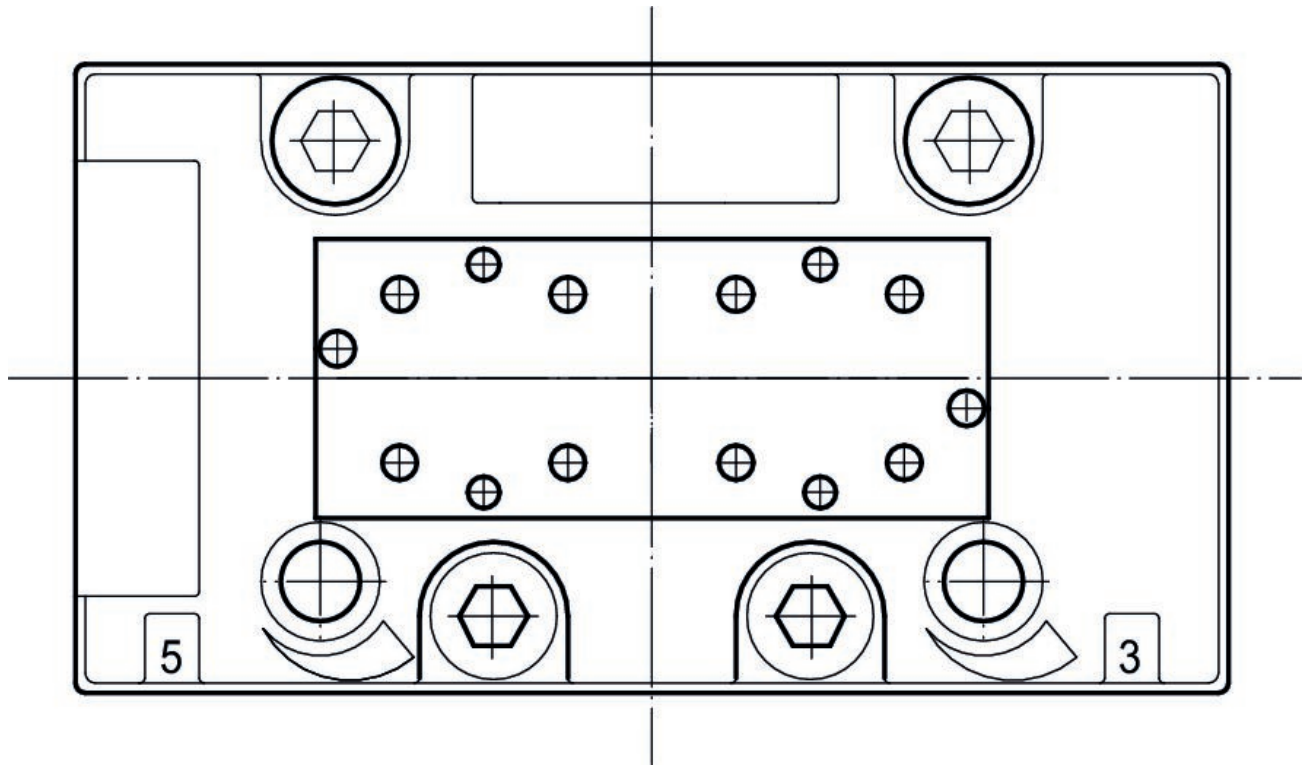
圧力露点は、環境温度および媒体温度を最低 15 °C 下回る必要があります。最高温度は 3 °C です。

圧縮空気のオイル含有量は、寿命全体をとおして一定である必要があります。

AVENTICS が承認するオイルのみをお使いください。詳細は、「技術情報」という文書をご覧ください (<https://www.emerson.com/en-us/support> にございます)。

Fig. 1

ロジックモジュール用穴図面



寸法

