

ISO 5599-1, série 581, taille 3

Qn = 1400 l/min



Données techniques

Secteur

Industrie

Commande

pneumatique

Principe de commutation

5/2, bistable

Type de raccordement

Raccordement sur embase

Débit nominal Qn

4800 l/min

Sortie raccord d'air comprimé

Plaque de base ISO 5599-1

Pression de service min.

-0.95 bar

Pression de service maxi

16 bar

Principe d'étanchéité

à étanchéification souple

ATEX

ATEX

II 2G Ex h IIC T6 Gb

II 2D Ex h IIIC T85°C Db IP65

Normes

ISO 5599-1

Type de construction du distributeur

Distributeur à tiroir

Version

ISO 3

montage en batterie possible

montage en batterie possible

Principe de montage en batterie

Principe de plaque de base simple

Pression de pilotage mini

1.5 bar

Pression de pilotage maxi

16 bar

Température ambiante min.	-20 °C
Température ambiante max.	70 °C
Température min. du fluide	-20 °C
Température max. du fluide	70 °C
Fluide	Air comprimé
Taille de particule max.	50 µm
Teneur en huile de l'air comprimé min.	0 mg/m ³
Teneur en huile de l'air comprimé Maxi.	5 mg/m ³
Entrée raccord d'air comprimé	Plaque de base ISO 5599-1
Conductance de débit C	18.9 l/(s*bar)
Vis de fixation	À six pans creux
Couple de serrage de la vis de fixation	10 Nm
Poids	0.85 kg
Matériau boîtiers	Aluminium
Matériau joints	Caoutchouc nitrile (NBR)
Référence	5813230100

Informations techniques

La pression de pilotage minimale min. doit être respectée, sans quoi des commutations intempestives et, le cas échéant, une panne des distributeurs sont susceptibles de se produire !

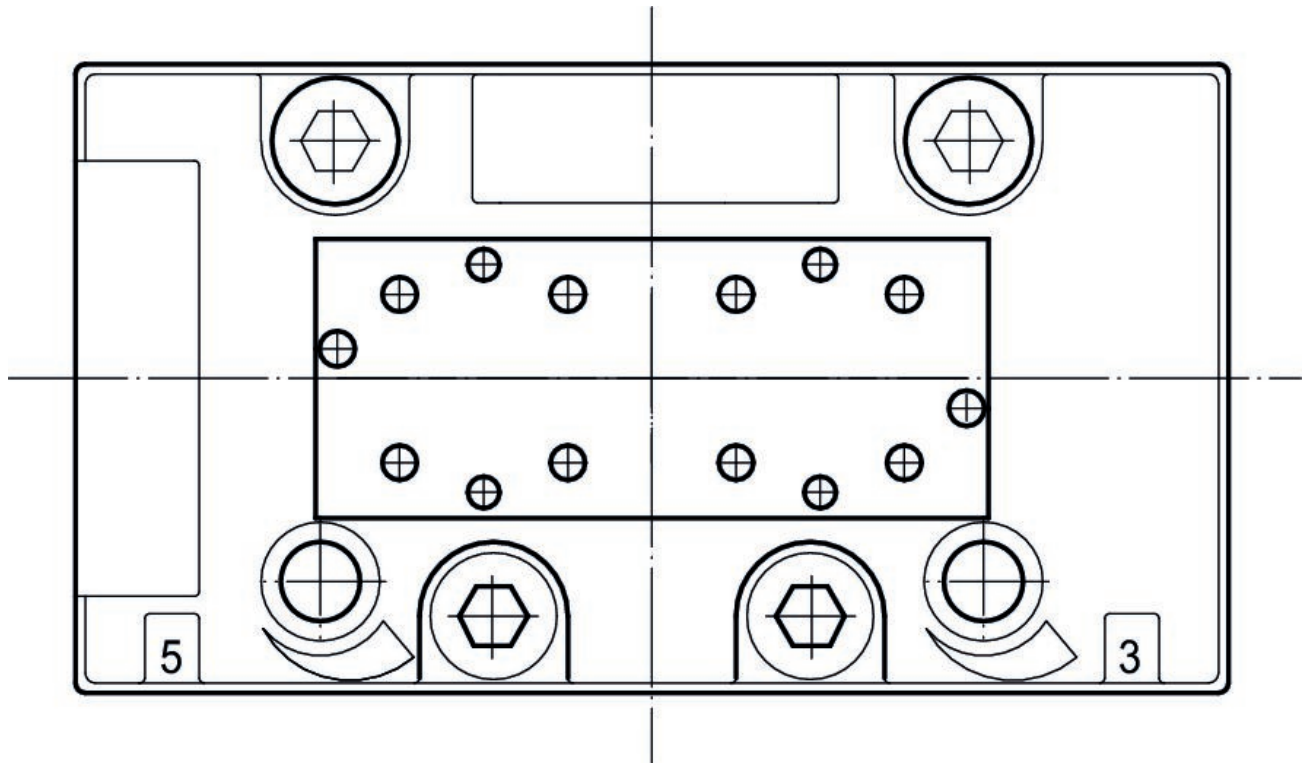
Le point de rosée sous pression doit se situer à au moins 15 °C sous la température ambiante et la température du fluide et peut atteindre max. 3 °C .

La teneur en huile de l'air comprimé doit rester constante tout au long de la durée de vie.

Exclusivement utiliser des huiles autorisées par AVENTICS. Pour de plus amples informations, se reporter au document « Informations techniques » (disponible dans le <https://www.emerson.com/en-us/support>).

Fig. 1

Gabarit de perçage pour modules logiques



Dimensions

