

# 5/2-Wegeventil, Serie 581, Größe 3

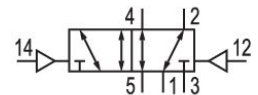
5813230100

581, Größe  
3

2023-12-18

## ISO 5599-1, Serie 581, Größe 3

Qn = 1400 l/min



## Technische Daten

Branche

Industrie

Betätigung

pneumatisch

Schaltprinzip

5/2, beidseitig betätigt

Anschlussart

Plattenanschluss

Nenndurchfluss Qn

4800 l/min

Druckluftanschluss Ausgang

Grundplatte ISO 5599-1

Betriebsdruck min.

-0.95 bar

Betriebsdruck max.

16 bar

Dichtprinzip

weich dichtend

ATEX

ATEX

II 2G Ex h IIC T6 Gb

II 2D Ex h IIIC T85°C Db IP65

Normen

ISO 5599-1

Bauart Ventil

Schieberventil

Version

ISO 3

verblockbar

verblockbar

Verblockungsprinzip

Grundplattenprinzip 1-fach

Steuerdruck min.

1.5 bar

Steuerdruck max.

16 bar

# 5/2-Wegeventil, Serie 581, Größe 3

5813230100

581, Größe  
3

2023-12-18

---

Umgebungstemperatur min.	-20 °C
Umgebungstemperatur max.	70 °C
Mediumstemperatur min.	-20 °C
Mediumstemperatur max.	70 °C
Medium	Druckluft
Max. Partikelgröße	50 µm
Ölgehalt der Druckluft min.	0 mg/m <sup>3</sup>
Ölgehalt der Druckluft max.	5 mg/m <sup>3</sup>
Druckluftanschluss Eingang	Grundplatte ISO 5599-1
Durchflussleitwert C	18.9 l/(s*bar)
Befestigungsschraube	mit Innensechskant
Anzugsmoment der Befestigungsschraube	10 Nm
Gewicht	0.85 kg
Werkstoff Gehäuse	Aluminium
Werkstoff Dichtungen	Acrylnitril-Butadien-Kautschuk
Materialnummer	5813230100

## Technische Informationen

Der min. Steuerdruck darf nicht unterschritten werden, da es sonst zu Fehlschaltungen und ggf. Ventilausfall kommen kann!

Der Drucktaupunkt muss mindestens 15 °C unter der Umgebungs- und Mediumstemperatur liegen und darf max. 3 °C betragen.

Der Ölgehalt der Druckluft muss über die gesamte Lebensdauer konstant bleiben.

Verwenden Sie ausschließlich von AVENTICS zugelassene Öle. Weitere Informationen finden Sie im Dokument „Technische Informationen“ (erhältlich im <https://www.emerson.com/de-de/support>).

Fig. 1

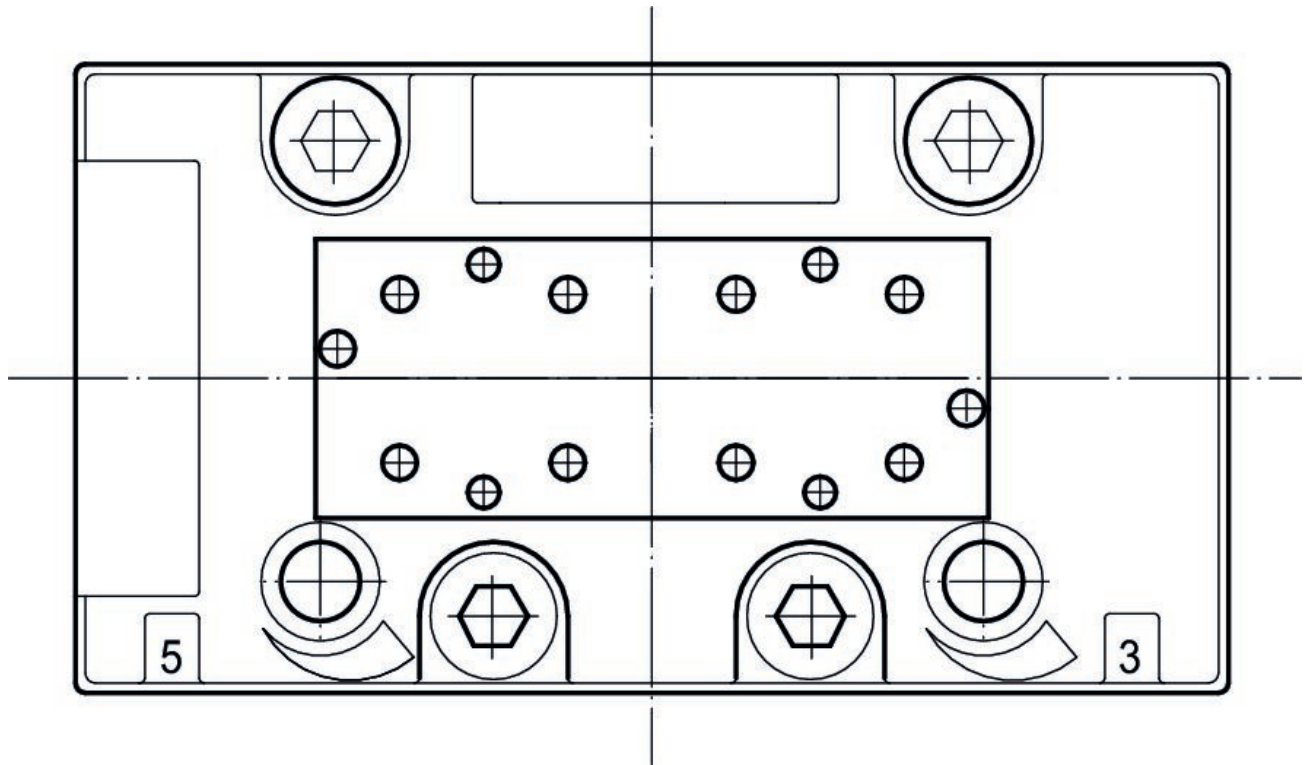
# 5/2-Wegeventil, Serie 581, Größe 3

5813230100

581, Größe  
3

2023-12-18

Lochbild für Logikmodule



## Abmessungen

