

Valvola 5/2, Serie 581, taglia 3

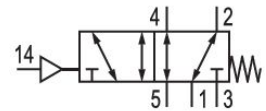
5813130100

581, taglia 3

2024-01-02

ISO 5599-1, serie 581, taglia 3

Qn = 1400 l/min



Dati tecnici

Settore

Industria

Azionamento

pneumatico

Principio di commutazione

5/2, con ritorno a molla

Tipo di raccordo

attacco a piastra

Portata nominale Qn

4800 l/min

attacco aria compressa uscita

Piastra base ISO 5599-1

Pressione di esercizio min.

-0.95 bar

Pressione di esercizio max

16 bar

Principio di tenuta

con chiusura non a tenuta

ATEX

ATEX

II 2G Ex h IIC T6 Gb

II 2D Ex h IIIC T85°C Db IP65

Norme

ISO 5599-1

Tipo di valvola

valvola a cassetto

Versione

ISO 3

montabile in batteria

montabile in batteria

Principio di montaggio in batteria

Principio della piastra base semplice

pressione di pilotaggio min.

3 bar

Pressione di pilotaggio max.

16 bar

Valvola 5/2, Serie 581, taglia 3

5813130100

581, taglia 3

2024-01-02

Temperatura ambiente min.	-20 °C
Temperatura ambiente max.	70 °C
Temperatura del fluido min.	-20 °C
Temperatura del fluido max.	70 °C
Fluido	Aria compressa
Dimensione max. particella	50 µm
Contenuto di olio dell'aria compressa min.	0 mg/m ³
Contenuto di olio dell'aria compressa max.	5 mg/m ³
Attacco aria compressa ingresso	Piastra base ISO 5599-1
Conduttanza portata C	18.9 l/(s*bar)
Vite di fissaggio	con esagono incassato
Coppia di serraggio della vite di fissaggio	10 Nm
Peso	0.85 kg
Materiale corpo	Alluminio
Materiale guarnizioni	Gomma acrilonitrile-butadiene
Codice	5813130100

Informazioni tecniche

Non è consentito non raggiungere la pressione di pilotaggio min., poiché altrimenti è possibile che si verifichino commutazioni errate ed eventualmente guasti alle valvole!

Il punto di rugiada in pressione deve essere inferiore alla temperatura ambiente e a quella del fluido di almeno 15 °C e non superare il valore di 3 °C .

Il contenuto di olio dell'aria compressa deve rimanere costante per tutta la durata.

Utilizzare esclusivamente oli omologati da AVENTICS. Per maggiori informazioni consultare il documento "Informazioni tecniche" (disponibile nel <https://www.emerson.com/en-us/support>).

Fig. 1

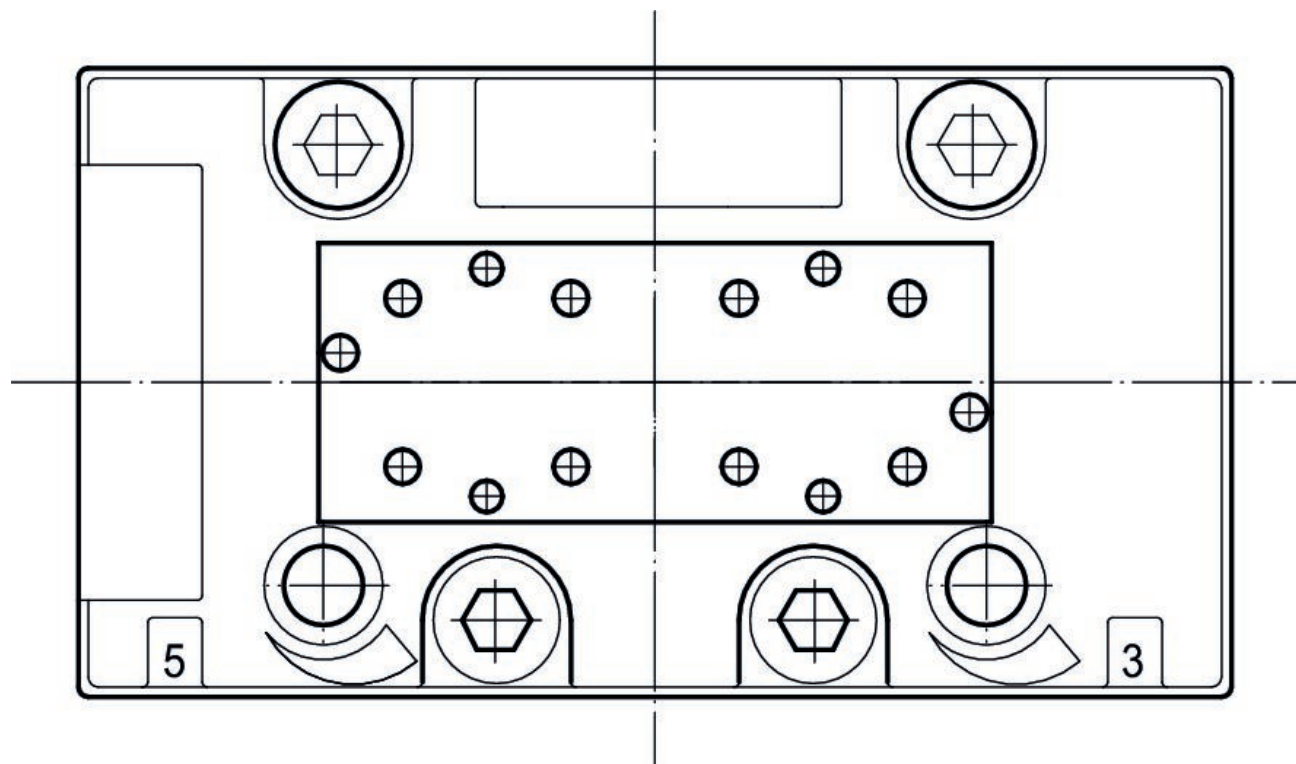
Valvola 5/2, Serie 581, taglia 3

5813130100

581, taglia 3

2024-01-02

Schema di foratura per moduli logici



Dimensioni

