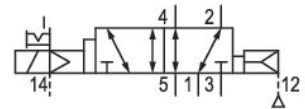


Valvole standardizzate serie 581 AVENTICS - Taglia 2

La serie 581 AVENTICS soddisfa la norma sulle valvole ISO 5599-1. Per l'elevato grado di modularità, la serie offre tutte le funzioni valvole, valvole di registrazione integrate, diverse bobine pilota e un'ampia gamma di accessori.



Dati tecnici

Settore

Industria

Azionamento

elettrico

Portata nominale Qn

2700 l/min

Principio di commutazione

5/2, con ritorno a molla pneumatica

attacco aria compressa uscita

Piastra base ISO 5599-1

Pressione di esercizio min.

-0.95 bar

Pressione di esercizio max

10 bar

Tensione di esercizio

230 V AC

Tensione di esercizio AC a 50 Hz

230 V

Tolleranza tensione AC 50 Hz

-10% / +10%

Azionamento manuale

a ritenzione

Attacco elettrico tipo

Connettore

Attacco elettrico taglia

Forma B industria

Principio di tenuta

con chiusura non a tenuta

Pilotaggio

esterno

Norme

ISO 5599-1

Larghezza valvola pilota

22 mm

Tipo di valvola

valvola a cassetto

Principio di montaggio in batteria

Principio della piastra base semplice

Tipo di raccordo	attacco a piastra
Reset	con ritorno a molla pneumatica
Attacco aria compressa ingresso	Piastra base ISO 5599-1
scarico raccordo aria compressa	Piastra base ISO 5599-1
Conexión de aire comprimido pilotaggio scarico	M5
Potenza di ritenuta AC 50 Hz	8 VA
Potenza d'inserzione AC 50 Hz	10 VA
Conduttanza portata C grandezza	10.8 l/(s*bar) ISO 2
pressione di pilotaggio min.	2.7 bar
Pressione di pilotaggio max.	10 bar
Temperatura ambiente min.	-15 °C
Temperatura ambiente max.	50 °C
Temperatura del fluido min.	-15 °C
Temperatura del fluido max.	50 °C
Fluido	Aria compressa
Dimensione max. particella	50 µm
Contenuto di olio dell'aria compressa min.	0 mg/m ³
Contenuto di olio dell'aria compressa max.	5 mg/m ³
Tipo di protezione con raccordo	IP65
Rapporto d'inserzione	100 %
Tempo d'inserzione tipico	12 ms
Tempo di disinserzione tipico	30 ms
Viti di fissaggio	con esagono incassato
Coppia di serraggio della vite di fissaggio	3.5 Nm
Peso	0.34 kg
Materiale corpo	Poliammide rinforzata in fibra di vetro
Materiale guarnizioni	Gomma acrilonitrile-butadiene
Codice	5812612400

Informazioni tecniche

Non è consentito non raggiungere la pressione di pilotaggio min., poiché altrimenti è possibile che si verifichino commutazioni errate ed eventualmente guasti alle valvole!

Il punto di rugiada in pressione deve essere inferiore alla temperatura ambiente e a quella del fluido di almeno 15 °C e non superare il valore di 3 °C .

Il contenuto di olio dell'aria compressa deve rimanere costante per tutta la durata.

Utilizzare esclusivamente oli omologati da AVENTICS. Per maggiori informazioni consultare il documento "Informazioni tecniche" (disponibile nel <https://www.emerson.com/en-us/support>).

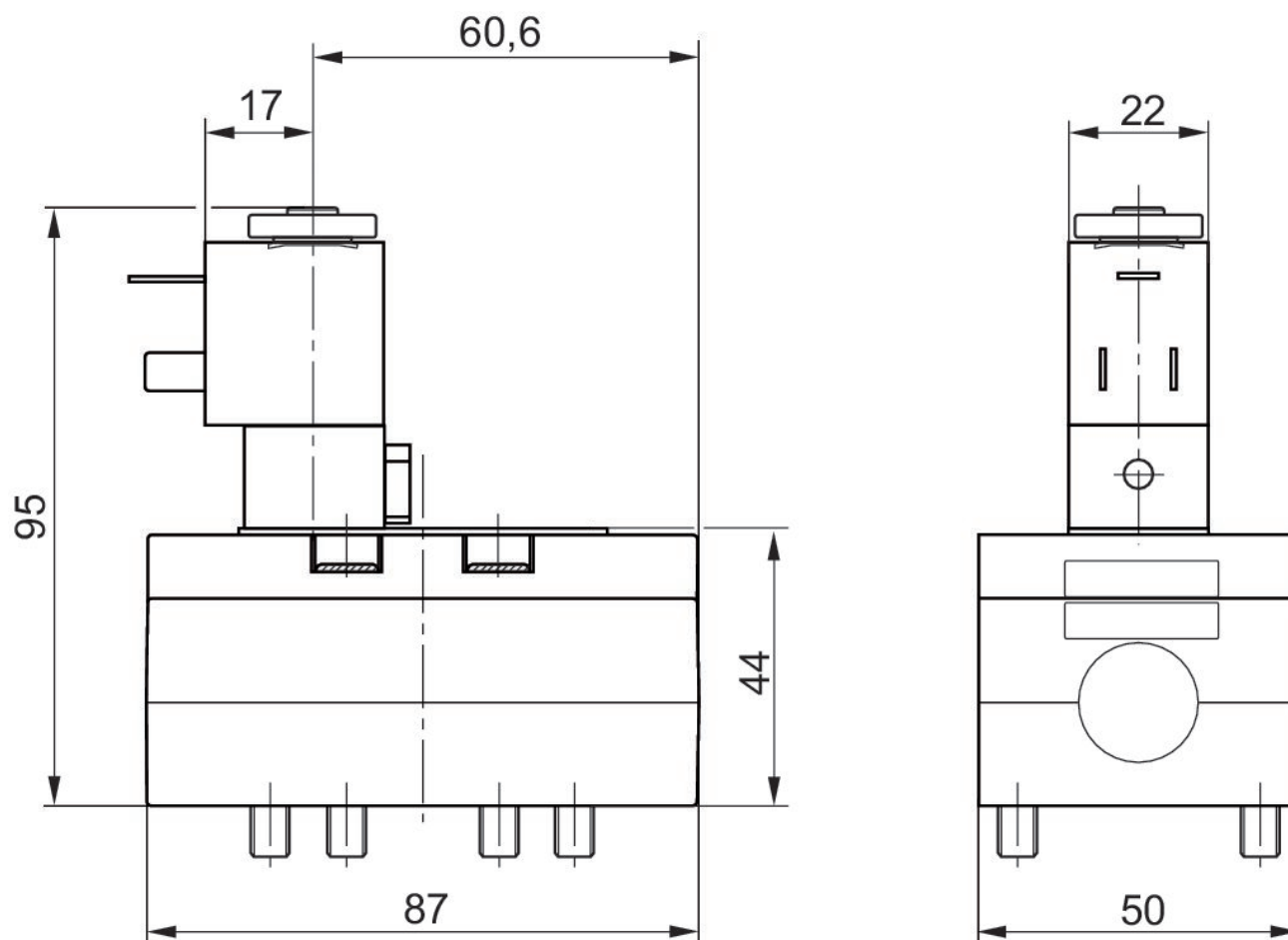
Valvola 5/2, Serie 581, taglia 2

5812612400

581 ISO 2

2023-12-18

Dimensioni



Le valvole pilota elettroniche possono essere allentate e ruotate di 180°.