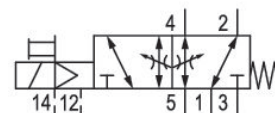
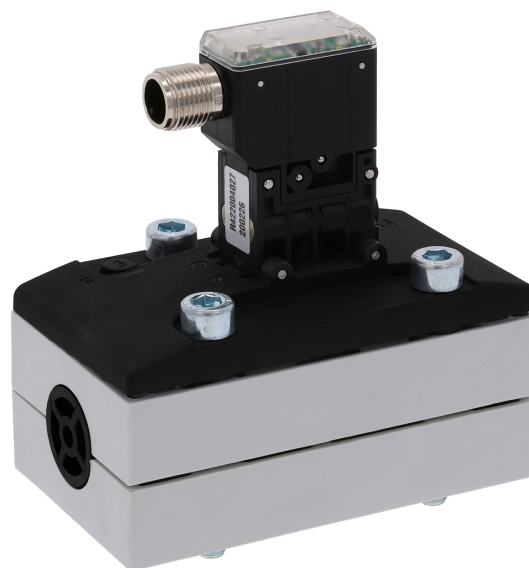


Distributeurs normalisés AVENTICS série 581 - Taille 2

La série AVENTICS 581 est conforme à la norme ISO 5599-1 relative aux distributeurs. Grâce à son degré élevé de modularité, la série offre toutes les fonctions des distributeurs, des limiteurs intégrés, diverses bobines pilotes et une gamme exhaustive d'accessoires.



Données techniques

| | |
|--|------------------------------|
| Secteur | Industrie |
| Commande | électrique |
| Débit nominal Qn | 2700 l/min |
| Principe de commutation | 5/2, avec rappel par ressort |
| Sortie raccord d'air comprimé | Plaque de base ISO 5599-1 |
| Pression de service min. | -0.95 bar |
| Pression de service maxi | 10 bar |
| Tension de service des équipements | 24 V CC |
| Tension de service CC | 24 V |
| Tolérance de tension CC | -10% / +10% |
| Commande manuelle | Sans crantage |
| Raccordement électrique type | Connecteur |
| Raccordement électrique, taille | M12 |
| Raccordement électrique, Nombre de pôles | À 4 pôles |
| Élément de commande | Monostable |
| Principe d'étanchéité | à étanchéification souple |
| Pilote | Externe |
| Normes | ISO 5599-1 |
| Largeur du distributeur pilote | 22 mm |

| | |
|--|--|
| Type de construction du distributeur | Distributeur à tiroir |
| Principe de montage en batterie | Principe de plaque de base simple |
| Type de raccordement | Raccordement sur embase |
| Rappel automatique | Avec rappel par ressort |
| Entrée raccord d'air comprimé | Plaque de base ISO 5599-1 |
| Raccord d'air comprimé échappement | Plaque de base ISO 5599-1 |
| Raccord d'air comprimé pilot échappement | M5 |
| Puissance absorbée CC | 0.35 W |
| Conductance de débit C | 10.8 l/(s*bar) |
| Limiteur | Avec limiteur |
| Taille | ISO 2 |
| Pression de pilotage mini | 3 bar |
| Pression de pilotage maxi | 10 bar |
| Température ambiante min. | 0 °C |
| Température ambiante max. | 50 °C |
| Température min. du fluide | 0 °C |
| Température max. du fluide | 50 °C |
| Fluide | Air comprimé |
| Taille de particule max. | 5 µm |
| Teneur en huile de l'air comprimé min. | 0 mg/m ³ |
| Teneur en huile de l'air comprimé Maxi. | 5 mg/m ³ |
| Indice de protection avec raccord | IP65 |
| Durée de mise en circuit | 100 % |
| Temps de mise en route typ. | 15 ms |
| Temps de déconnexion typ. | 35 ms |
| Vis de fixation | À six pans creux |
| Couple de serrage de la vis de fixation | 3.5 Nm |
| Poids | 0.28 kg |
| Matériau boîtiers | Polyamide renforcé par fibres de verre |
| Matériau joints | Caoutchouc nitrile (NBR) |
| Référence | 5812113720 |

Informations techniques

Puissance de mise en marche : 1 W pour 40 ms

La pression de pilotage minimale min. doit être respectée, sans quoi des commutations intempestives et, le cas échéant, une panne des distributeurs sont susceptibles de se produire !

Le point de rosée sous pression doit se situer à au moins 15 °C sous la température ambiante et la température du fluide et peut atteindre max. 3 °C .

La teneur en huile de l'air comprimé doit rester constante tout au long de la durée de vie.

Exclusivement utiliser des huiles autorisées par AVENTICS. Pour de plus amples informations, se reporter au document « Informations techniques » (disponible dans le <https://www.emerson.com/en-us/support>).

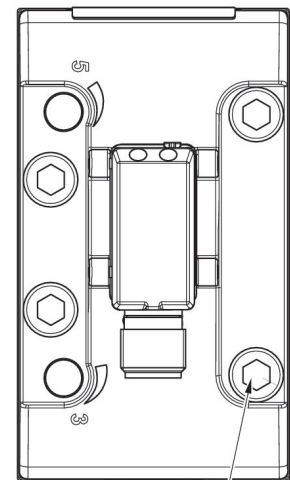
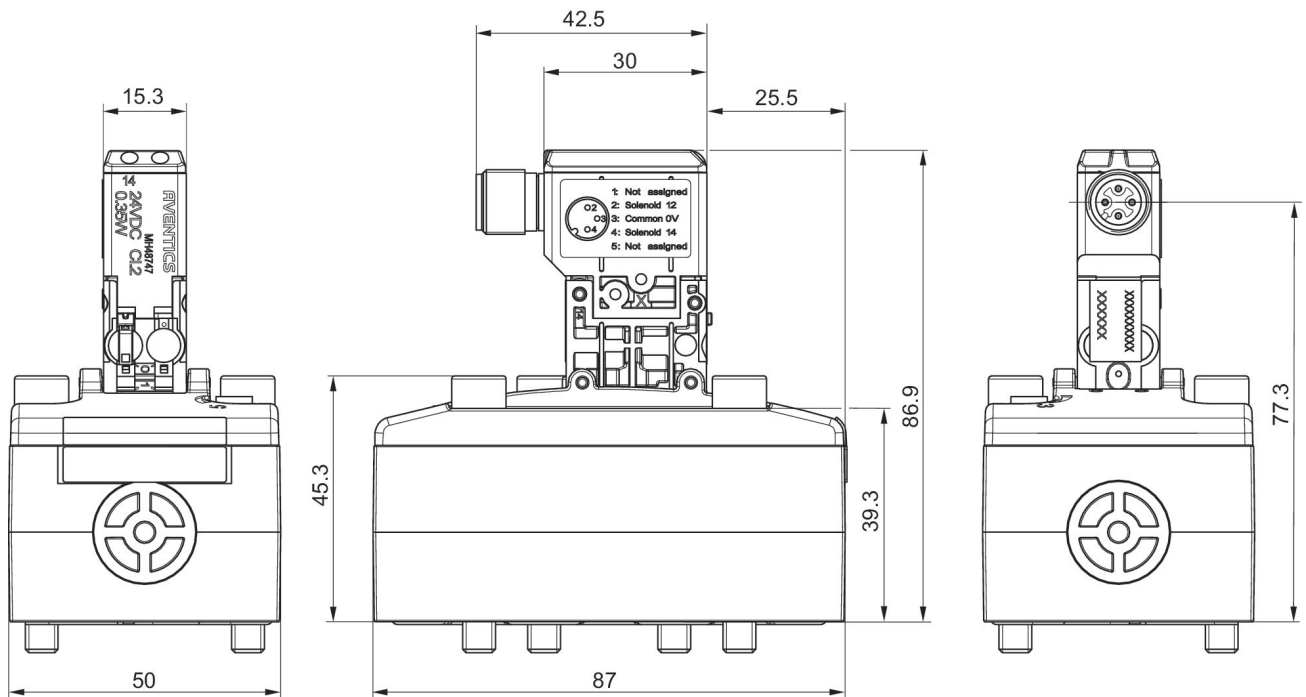
Distributeur 5/2, Série 581, taille 2

5812113720

581 ISO 2

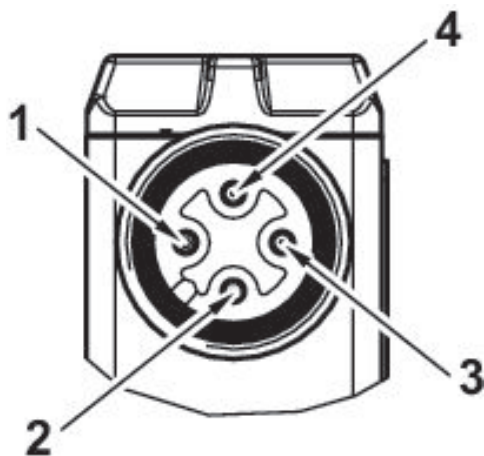
2023-12-18

Dimensions



Ma: max. 3.5 Nm (4x)

Affectation des broches



-
- 1) Non affecté
 - 2) Bobine 12
 - 3) 0 V CC
 - 4) Bobine 14