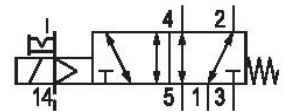


## Válvulas estandarizadas AVENTICS Serie 581 - Tamaño 2

La serie 581 de AVENTICS se corresponde con la norma de válvulas ISO 5599-1. A causa del alto grado de modularidad, esta serie ofrece funciones de válvula, válvulas estranguladoras integradas, diferentes bobinas de pilotaje previo y una amplia gama de accesorios.



## Datos técnicos

|                                       |                                 |
|---------------------------------------|---------------------------------|
| Sector                                | Industria                       |
| Accionamiento                         | eléctrico                       |
| Caudal nominal Qn                     | 2700 l/min                      |
| Principio de conmutación              | 5/2, con reposición por resorte |
| conexión de aire comprimido salida    | Placa base ISO 5599-1           |
| Presión de funcionamiento mín.        | -0.95 bar                       |
| Presión de funcionamiento máx.        | 10 bar                          |
| Tensión de servicio                   | 230 V AC                        |
| Tensión de servicio AC                | 230 V                           |
| Tolerancia de tensión AC 50 Hz        | -10% / +10%                     |
| Accionamiento auxiliar manual         | encajando                       |
| Conexión eléctrica tipo               | Enchufe                         |
| Attacco elettrico tamaño              | Forma B industria               |
| Elemento de accionamiento             | monoestable                     |
| Principio de obturación               | hermetizante suave              |
| Pilotaje                              | exterior                        |
| Normas                                | ISO 5599-1                      |
| Anchura de válvula de pilotaje previo | 22 mm                           |
| Tipo de válvula                       | válvula de corredera            |

|  |  |
|--|--|
| Principio de unión                           | Principio de placa base simple           |
| Tipo de conexión                             | conexión por placas                      |
| Reposición                                   | Con reposición por resorte               |
| Conexión de aire comprimido entrada          | Placa base ISO 5599-1                    |
| conexión de aire comprimido escape           | Placa base ISO 5599-1                    |
| Conexión de aire comprimido pilotaje escape  | M5                                       |
| Capacidad de retención AC 50 Hz              | 8 VA                                     |
| Potencia de conexión AC 50 Hz                | 10 VA                                    |
| Valor guía de caudal C                       | 10.8 l/(s*bar)                           |
| tamaño de construcción                       | ISO 2                                    |
| Presión de pilotaje mín.                     | 3 bar                                    |
| Presión de pilotaje máx.                     | 10 bar                                   |
| Temperatura ambiente mín.                    | -15 °C                                   |
| Temperatura ambiente máx.                    | 50 °C                                    |
| Temperatura del medio mín.                   | -15 °C                                   |
| Temperatura del medio máx.                   | 50 °C                                    |
| Fluido                                       | Aire comprimido                          |
| Tamaño de partículas máx.                    | 50 µm                                    |
| Contenido de aceite del aire comprimido min. | 0 mg/m <sup>3</sup>                      |
| Contenido de aceite del aire comprimido máx. | 5 mg/m <sup>3</sup>                      |
| Tipo de protección con conexión              | IP65                                     |
| Duración de conexión                         | 100 %                                    |
| Tiempo de conexión típ.                      | 15 ms                                    |
| Tiempo de desconexión típ.                   | 46 ms                                    |
| Tornillos de fijación                        | con hexágono interior                    |
| Par de apriete del tornillo de fijación      | 3.5 Nm                                   |
| Peso   | 0.34 kg                                  |
| Material carcasa                             | Poliamida reforzada con fibras de vidrio |
| Material juntas                              | Caucho de acrilnitrilo butadieno         |
| N° de material                               | 5812112400                               |

## Información técnica

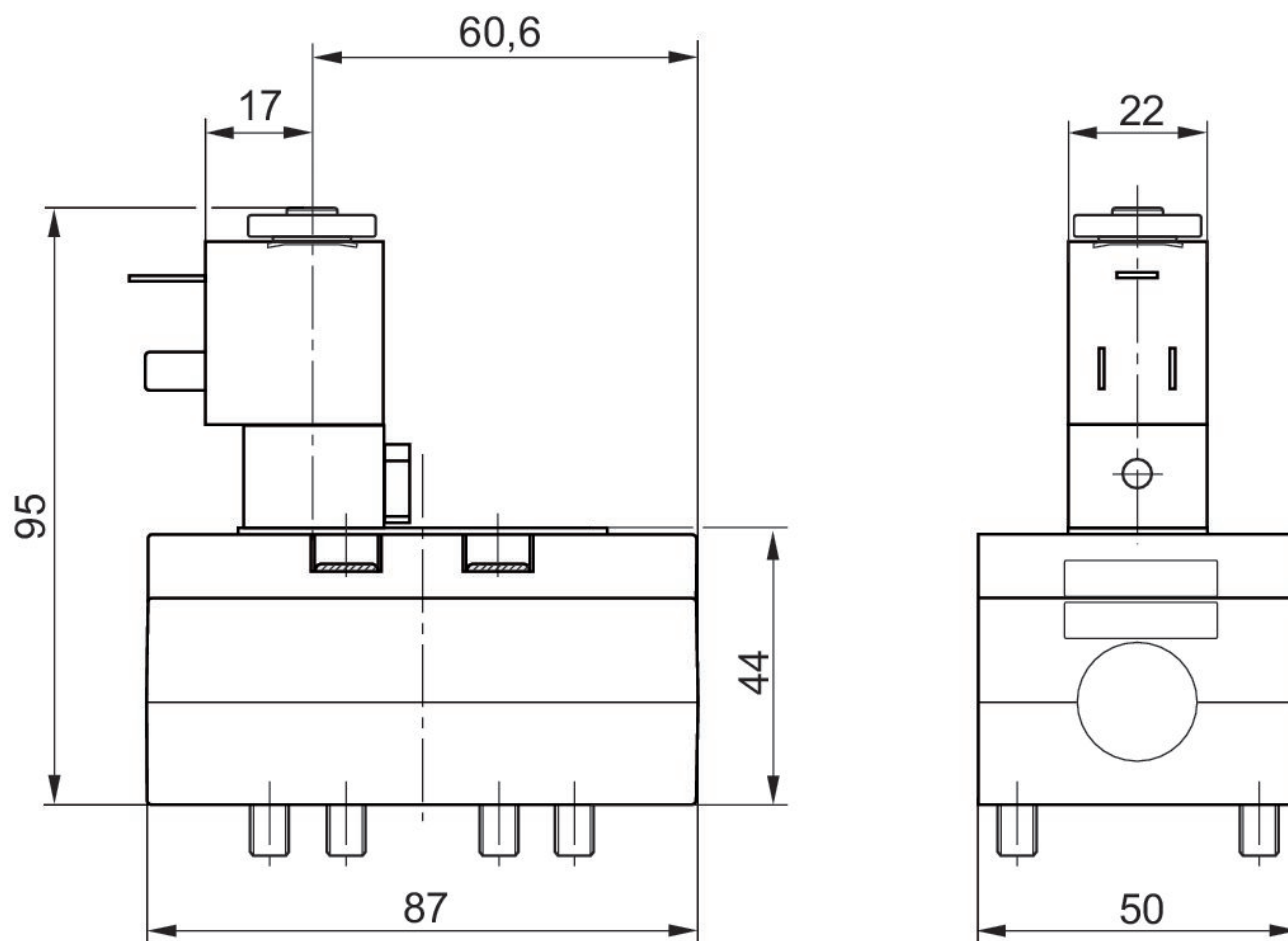
La presión de pilotaje mín. debe alcanzarse, ya que, de lo contrario, podrían producirse conexiones erróneas y, dado el caso, un fallo de válvulas.

El punto de condensación de presión se debe situar como mínimo 15 °C por debajo de la temperatura ambiental y del medio, y debe ser como máx. de 3 °C .

El contenido de aceite del aire comprimido debe permanecer constante durante toda la vida útil.

Utilice solo aceites permitidos por AVENTICS. Encontrará más información en el documento "Información técnica" (disponible en el <https://www.emerson.com/en-us/support>).

## Dimensiones



Las válvulas piloto electrónicas se pueden aflojar y girarse 180°.