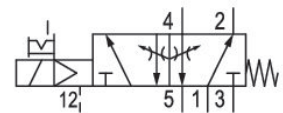
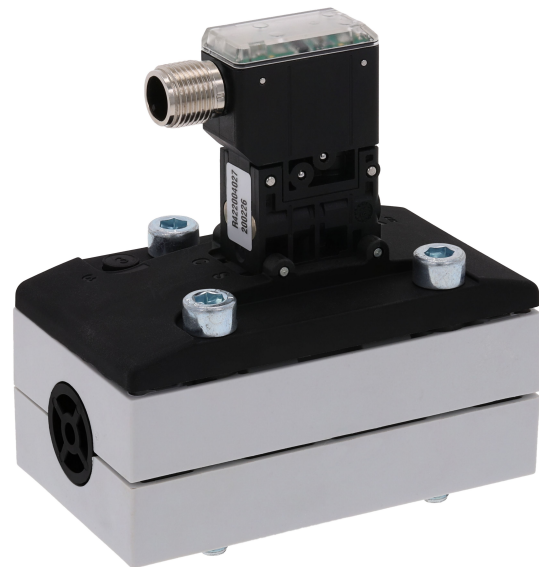


## Válvulas padronizadas de tamanho 2 Série 581 da AVENTICS

A AVENTICS série 581 cumpre a norma sobre válvulas ISO 5599-1. Devido ao alto nível de modularidade, a série oferece todas as funções de válvulas, válvulas de regulação de vazão integradas, várias bobinas de válvula piloto e uma gama abrangente de acessórios.



## Dados técnicos

|                                  |                           |
|----------------------------------|---------------------------|
| Setor                            | Indústria                 |
| acionamento                      | elétrico                  |
| Fluxo nominal Qn                 | 2700 l/min                |
| Princípio de comutação           | 5/2, com retorno por mola |
| conexão de ar comprimido saída   | Placa básica ISO 5599-1   |
| Pressão de operação mín.         | -0.95 bar                 |
| Pressão de operação máx          | 10 bar                    |
| Tensão de operação               | 24 V CC                   |
| Tensão de acionamento DC         | 24 V                      |
| Tolerância de tensão CC          | -10% / +10%               |
| Acionamento manual auxiliar      | retentor                  |
| Conexão elétrica tipo            | Conector                  |
| Conexão elétrica tamanho         | M12                       |
| Conexão elétrica número de polos | De 4 polos                |
| Elemento de acionamento          | de acionamento unilateral |
| Princípio de estanquidade        | com vedação mole          |
| Comando piloto                   | interno                   |
| Normas                           | ISO 5599-1                |
| Largura da válvula piloto        | 22 mm                     |

# Válvula direcional 5/2, Série 581, tamanho 2

5812111710

581 ISO 2

2023-12-18

|  |   |
|--|---|
| Tipo de construção válvula                       | válvula distribuidora                   |
| Princípio de bloqueio                            | Princípio de placas básicas 1x          |
| Tipo de conexão                                  | conexão de placa                        |
| Zeragem  | Com reposicionamento por mola           |
| Conexão de ar comprimido entrada                 | Placa básica ISO 5599-1                 |
| Saída de ar da conexão de ar comprimido          | Placa básica ISO 5599-1                 |
| Conexão de ar comprimido pilotaje exaustão de ar | M5                                      |
| Consumo de corrente DC                           | 0.35 W                                  |
| Valor condutor do fluxo C                        | 10.8 l/(s*bar)                          |
| Estrangulador                                    | com estrangulador                       |
| tamanho  | ISO 2                                   |
| Pressão de comando mín.                          | 3 bar                                   |
| Pressão de comando máx.                          | 10 bar                                  |
| Temperatura ambiente mín.                        | 0 °C                                    |
| Temperatura ambiente máx.                        | 50 °C                                   |
| Temperatura mín. do#fluido.                      | 0 °C                                    |
| Temperatura máx. do#fluido.                      | 50 °C                                   |
| Fluido   | Ar comprimido                           |
| Tamanho máx. da partícula                        | 5 µm                                    |
| Teor de óleo do ar comprimido min.               | 0 mg/m <sup>3</sup>                     |
| Teor de óleo do ar comprimido máx.               | 5 mg/m <sup>3</sup>                     |
| Tipo de proteção com conexão                     | IP65                                    |
| Duração de ligação                               | 100 %                                   |
| Tempo tip. de ligação                            | 15 ms                                   |
| Tempo tip. de desligamento                       | 35 ms                                   |
| Parafusos de fixação                             | com sextavado interno                   |
| Momento de aperto do parafuso de fixação         | 3.5 Nm                                  |
| Peso   | 0.28 kg                                 |
| Material de caixa                                | Poliamida com reforço de fibra de vidro |
| Material de vedações                             | Borracha de acrilonitrila butadieno     |
| N° de material                                   | 5812111710                              |

## Informações técnicas

Potência de acionamento: 1 W para 40ms

A pressão de comando mínima deve ser alcançada, caso contrário podem ser verificadas comutações incorretas e, eventualmente, falha nas válvulas!

O ponto de condensação de pressão deve ser pelo menos 15 °C abaixo da temperatura ambiente e do fluido e um máximo de 3 °C .

O teor de óleo do ar comprimido deve permanecer constante durante toda a vida útil.

Por favor, use exclusivamente óleos autorizados pela AVENTICS. Para mais informações consulte o documento "Informações técnicas" (disponíveis no <https://www.emerson.com/en-us/support>).

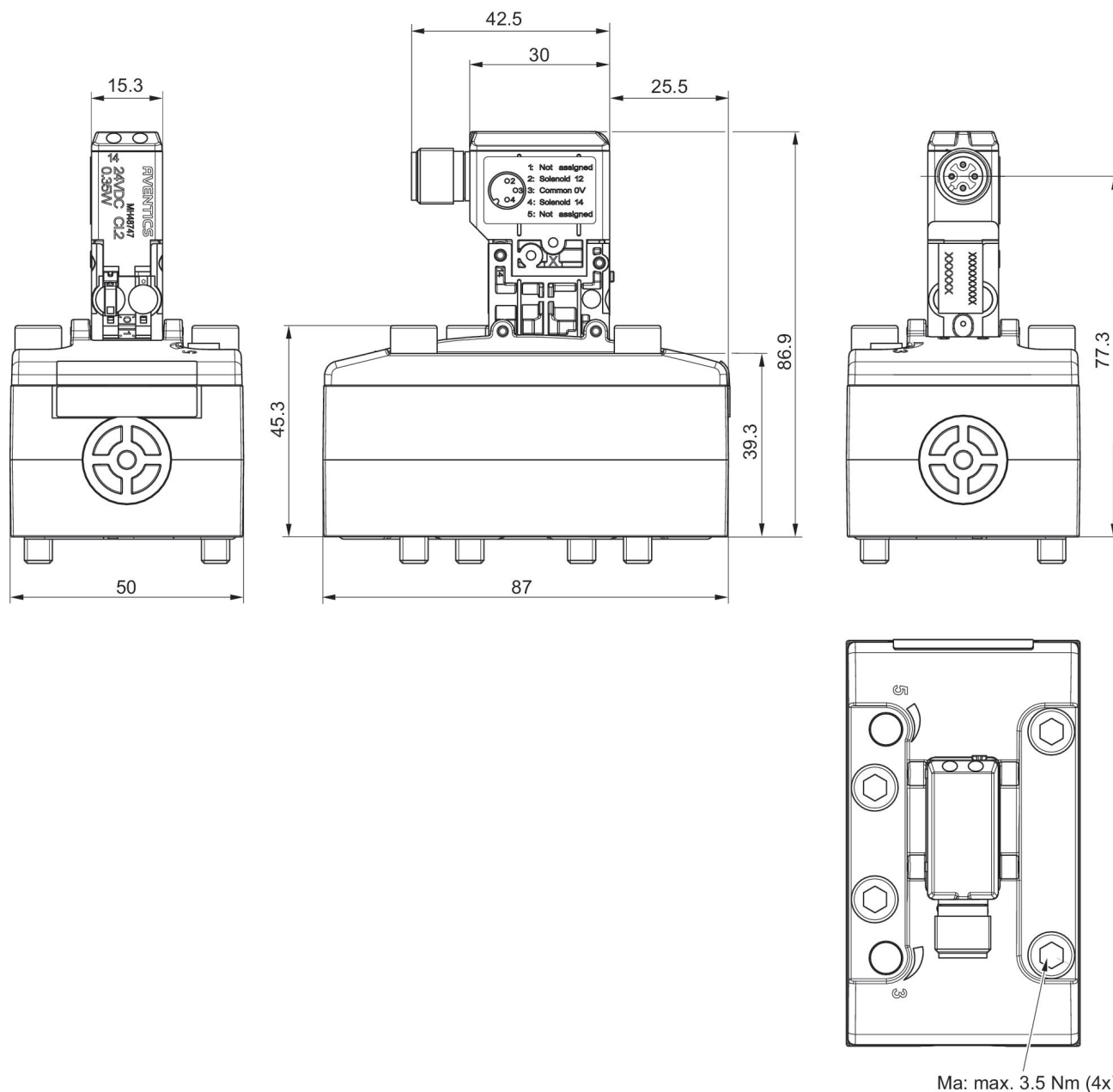
# Válvula direcional 5/2, Série 581, tamanho 2

5812111710

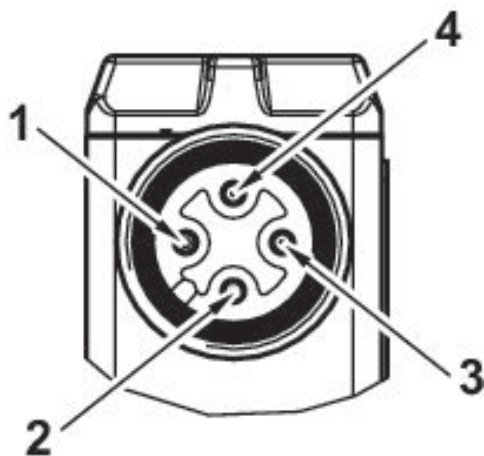
581 ISO 2

2023-12-18

## Dimensões



## Ocupação dos pinos



- 1) não ocupado
- 2) Bobina 12
- 3) 0 V DC
- 4) Bobina 14