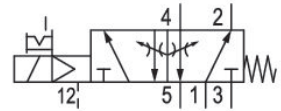
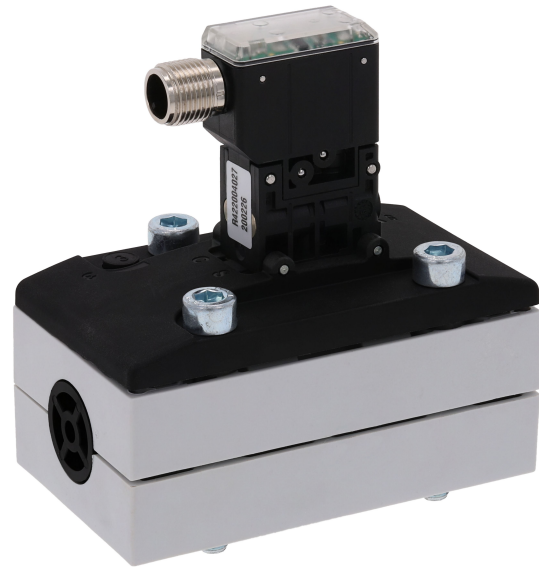


## Valvole standardizzate serie 581 AVENTICS - Taglia 2

La serie 581 AVENTICS soddisfa la norma sulle valvole ISO 5599-1. Per l'elevato grado di modularità, la serie offre tutte le funzioni valvole, valvole di registrazione integrate, diverse bobine pilota e un'ampia gamma di accessori.



### Dati tecnici

Settore	Industria
Azionamento	elettrico
Portata nominale Qn	2700 l/min
Principio di commutazione	5/2, con ritorno a molla
attacco aria compressa uscita	Piastra base ISO 5599-1
Pressione di esercizio min.	-0.95 bar
Pressione di esercizio max	10 bar
Tensione di esercizio	24 V DC
Tensione di esercizio DC	24 V
Tolleranza di tensione DC	-10% / +10%
Azionamento manuale	a ritenzione
Attacco elettrico tipo	Connettore
Attacco elettrico taglia	M12
Conexión eléctrica numero poli	4 poli
Elemento di comando	monostabile
Principio di tenuta	con chiusura non a tenuta
Pilotaggio	interno
Norme	ISO 5599-1
Larghezza valvola pilota	22 mm

Tipo di valvola	valvola a cassetto
Principio di montaggio in batteria	Principio della piastra base semplice
Tipo di raccordo	attacco a piastra
Reset	Con ritorno a molla
Attacco aria compressa ingresso	Piastra base ISO 5599-1
scarico raccordo aria compressa	Piastra base ISO 5599-1
Conexión de aire comprimido pilotaggio scarico	M5
Assorbimento di potenza DC	0.35 W
Conduttanza portata C	10.8 l/(s*bar)
Strozzamento	con strozzatore
grandezza	ISO 2
pressione di pilotaggio min.	3 bar
Pressione di pilotaggio max.	10 bar
Temperatura ambiente min.	0 °C
Temperatura ambiente max.	50 °C
Temperatura del fluido min.	0 °C
Temperatura del fluido max.	50 °C
Fluido	Aria compressa
Dimensione max. particella	5 µm
Contenuto di olio dell'aria compressa min.	0 mg/m <sup>3</sup>
Contenuto di olio dell'aria compressa max.	5 mg/m <sup>3</sup>
Tipo di protezione con raccordo	IP65
Rapporto d'inserzione	100 %
Tempo d'inserzione tipico	15 ms
Tempo di disinserzione tipico	35 ms
Viti di fissaggio	con esagono incassato
Coppia di serraggio della vite di fissaggio	3.5 Nm
Peso	0.28 kg
Materiale corpo	Poliammide rinforzata in fibra di vetro
Materiale guarnizioni	Gomma acrilonitrile-butadiene
Codice	5812111710

## Informazioni tecniche

Potenza d'inserzione: 1 W per 40 ms

Non è consentito non raggiungere la pressione di pilotaggio min., poiché altrimenti è possibile che si verifichino commutazioni errate ed eventualmente guasti alle valvole!

Il punto di rugiada in pressione deve essere inferiore alla temperatura ambiente e a quella del fluido di almeno 15 °C e non superare il valore di 3 °C .

Il contenuto di olio dell'aria compressa deve rimanere costante per tutta la durata.

Utilizzare esclusivamente oli omologati da AVENTICS. Per maggiori informazioni consultare il documento "Informazioni tecniche" (disponibile nel <https://www.emerson.com/en-us/support>).

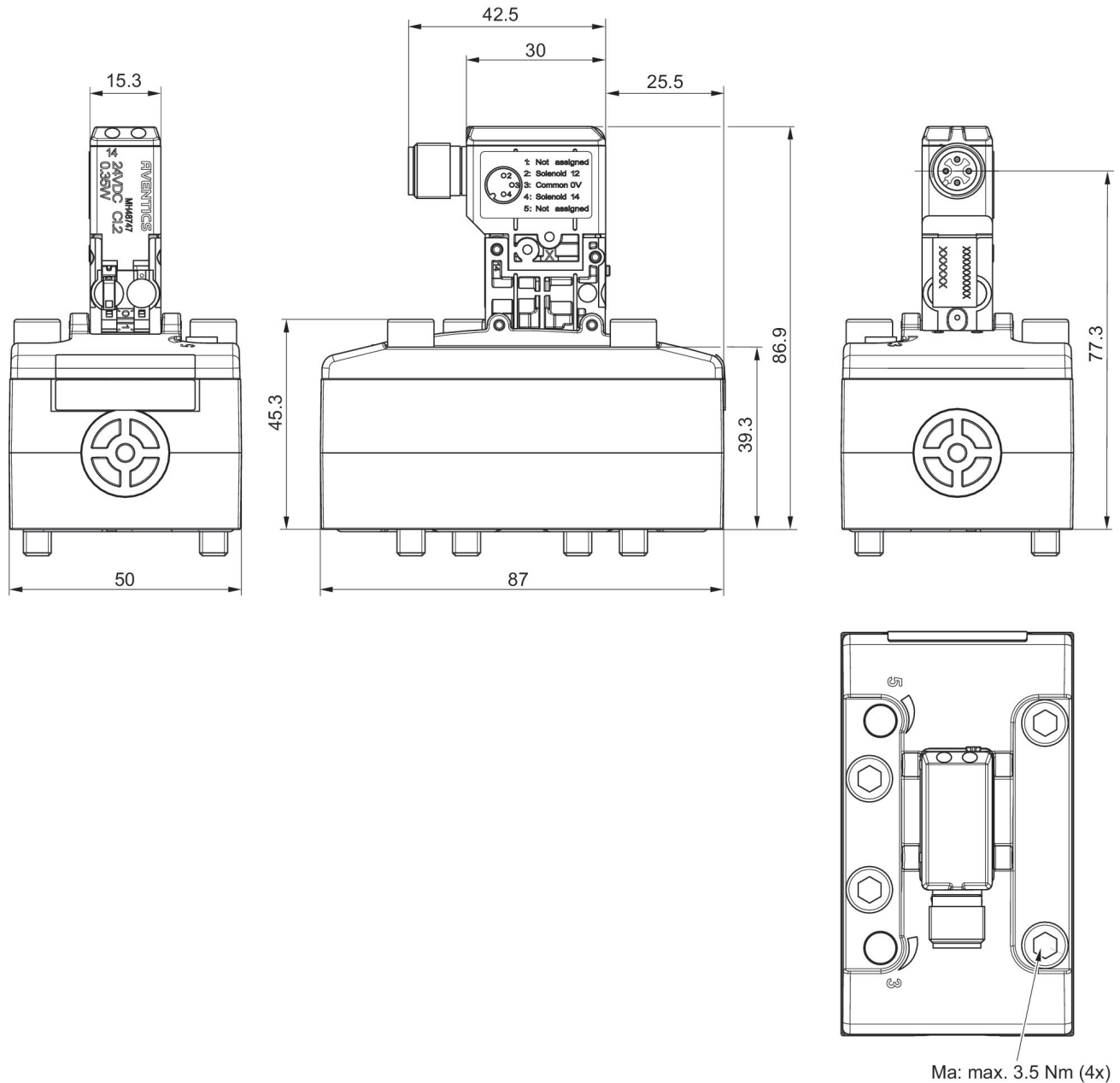
# Valvola 5/2, Serie 581, taglia 2

5812111710

581 ISO 2

2023-12-18

## Dimensioni



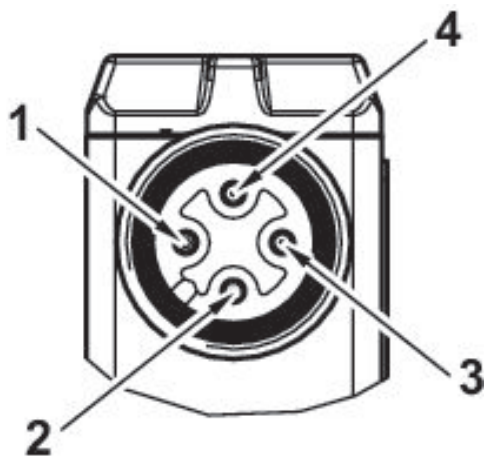
# Valvola 5/2, Serie 581, taglia 2

5812111710

581 ISO 2

2023-12-18

## Occupazione pin



- 1) non occupato
- 2) Bobina 12
- 3) 0 V DC
- 4) Bobina 14