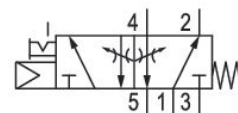


## Valvole standardizzate serie 581

### AVENTICS - Taglia 2

La serie 581 AVENTICS soddisfa la norma sulle valvole ISO 5599-1. Per l'elevato grado di modularità, la serie offre tutte le funzioni valvole, valvole di registrazione integrate, diverse bobine pilota e un'ampia gamma di accessori.



## Dati tecnici

Settore

Azionamento

Portata nominale Qn

Principio di commutazione

attacco aria compressa uscita

Pressione di esercizio min.

Pressione di esercizio max

Azionamento manuale

Attacco elettrico tipo

Attacco elettrico taglia

Elemento di comando

Principio di tenuta

Pilotaggio

Norme

Larghezza valvola pilota

Tipo di valvola

Principio di montaggio in batteria

Tipo di raccordo

Reset

Industria

elettrico

2700 l/min

5/2, con ritorno a molla

Piastra base ISO 5599-1

3 bar

10 bar

a ritenzione

Connettore

Forma B industria

monostabile

con chiusura non a tenuta

interno

ISO 5599-1

22 mm

valvola a cassetto

Principio della piastra base semplice

attacco a piastra

Con ritorno a molla

Attacco aria compressa ingresso scarico	Piastra base ISO 5599-1
raccordo aria compressa	Piastra base ISO 5599-1
Conexión de aire comprimido pilotaggio scarico	M5
Conduttanza portata C	10.8 l/(s*bar)
Strozzamento	con strozzatore
Dotazione valvola base grandezza	valvola base senza bobina ISO 2
pressione di pilotaggio min.	3 bar
Pressione di pilotaggio max.	10 bar
Temperatura ambiente min.	-15 °C
Temperatura ambiente max.	50 °C
Temperatura del fluido min.	-15 °C
Temperatura del fluido max.	50 °C
Fluido	Aria compressa
Dimensione max. particella	50 µm
Contenuto di olio dell'aria compressa min.	0 mg/m <sup>3</sup>
Contenuto di olio dell'aria compressa max.	5 mg/m <sup>3</sup>
Tipo di protezione con raccordo	IP65
Rapporto d'inserzione	100 %
Tempo d'inserzione tipico	15 ms
Tempo di disinserzione tipico	46 ms
Viti di fissaggio	con esagono incassato
Coppia di serraggio della vite di fissaggio	3.5 Nm
Peso	0.34 kg
Materiale corpo	Poliammide rinforzata in fibra di vetro
Materiale guarnizioni	Gomma acrilonitrile-butadiene
Codice	5812111000

## Informazioni tecniche

Non è consentito non raggiungere la pressione di pilotaggio min., poiché altrimenti è possibile che si verifichino commutazioni errate ed eventualmente guasti alle valvole!

Il punto di rugiada in pressione deve essere inferiore alla temperatura ambiente e a quella del fluido di almeno 15 °C e non superare il valore di 3 °C .

Il contenuto di olio dell'aria compressa deve rimanere costante per tutta la durata.

Utilizzare esclusivamente oli omologati da AVENTICS. Per maggiori informazioni consultare il documento "Informazioni tecniche" (disponibile nel <https://www.emerson.com/en-us/support>).

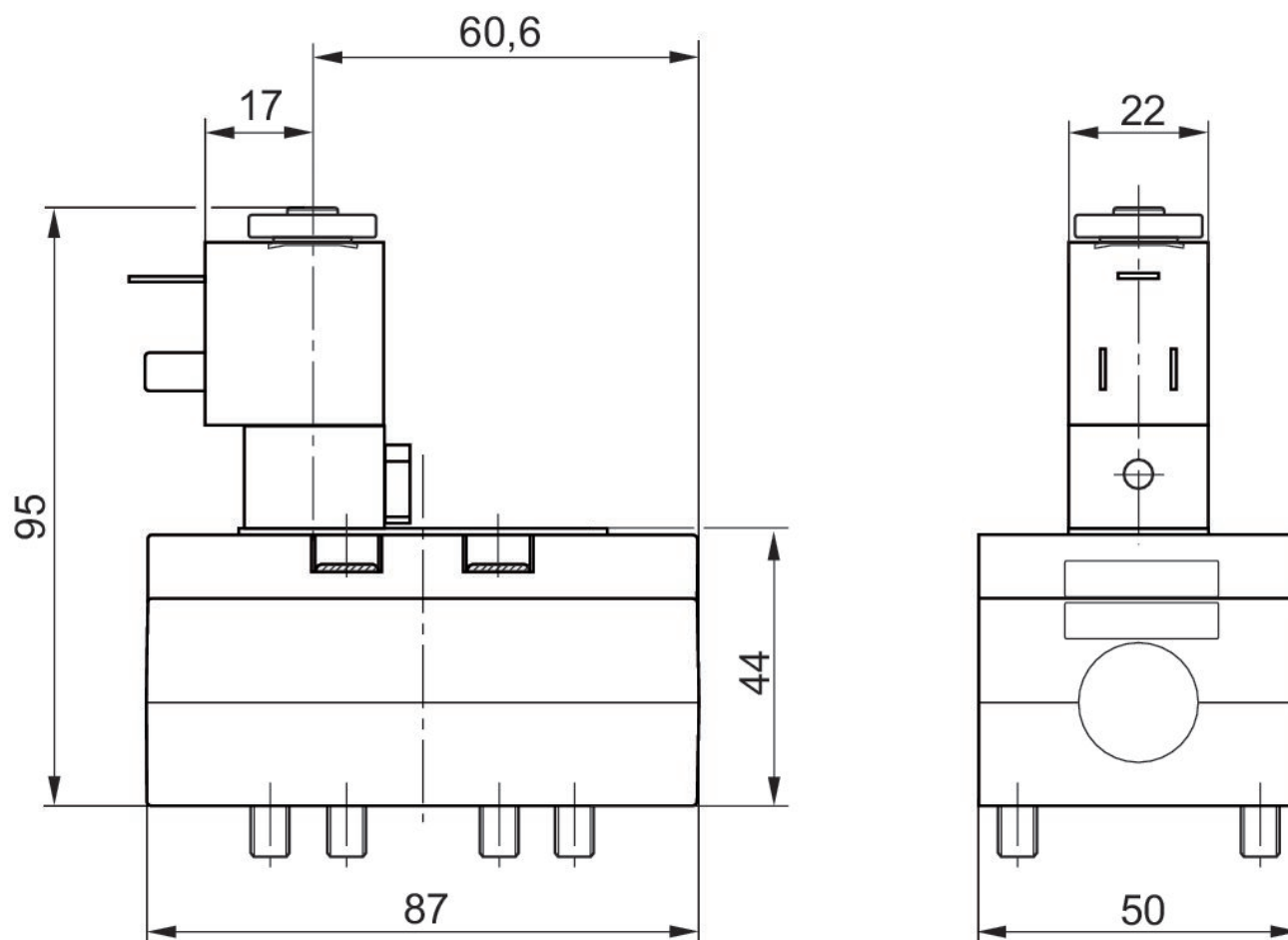
# Valvola 5/2, Serie 581, taglia 2

5812111000

581 ISO 2

2023-12-18

## Dimensioni



Le valvole pilota elettroniche possono essere allentate e ruotate di 180°.