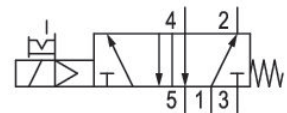


## Válvulas estandarizadas AVENTICS Serie 581 - Tamaño 2

La serie 581 de AVENTICS se corresponde con la norma de válvulas ISO 5599-1. A causa del alto grado de modularidad, esta serie ofrece funciones de válvula, válvulas estranguladoras integradas, diferentes bobinas de pilotaje previo y una amplia gama de accesorios.



## Datos técnicos

Sector	Industria
Accionamiento	eléctrico
Caudal nominal Qn	2700 l/min
Principio de conmutación	5/2, con reposición por resorte
conexión de aire comprimido salida	Placa base ISO 5599-1
Presión de funcionamiento mín.	3 bar
Presión de funcionamiento máx.	10 bar
Tensión de servicio	110 V AC
Tensión de servicio AC	110 V
Tolerancia de tensión AC 60 Hz	-10% / +10%
Accionamiento auxiliar manual	encajando
Conexión eléctrica tipo	Enchufe
Attacco elettrico tamaño	Forma B industria
Elemento de accionamiento	monoestable
Principio de obturación	hermetizante suave
Pilotaje	interior
Normas	ISO 5599-1
Anchura de válvula de pilotaje previo	22 mm
Tipo de válvula	válvula de corredera

Principio de unión	Principio de placa base simple
Tipo de conexión	conexión por placas
Reposición	Con reposición por resorte
Conexión de aire comprimido entrada	Placa base ISO 5599-1
conexión de aire comprimido escape	Placa base ISO 5599-1
Conexión de aire comprimido pilotaje escape	M5
Potencia di ritenuta AC 60 Hz	8 VA
Potencia de conexión AC 60 Hz	10 VA
Valor guía de caudal C	10.8 l/(s*bar)
tamaño de construcción	ISO 2
Presión de pilotaje mín.	3 bar
Presión de pilotaje máx.	10 bar
Temperatura ambiente mín.	-15 °C
Temperatura ambiente máx.	50 °C
Temperatura del medio mín.	-15 °C
Temperatura del medio máx.	50 °C
Fluido	Aire comprimido
Tamaño de partículas máx.	50 µm
Contenido de aceite del aire comprimido min.	0 mg/m <sup>3</sup>
Contenido de aceite del aire comprimido máx.	5 mg/m <sup>3</sup>
Tipo de protección con conexión	IP65
Duración de conexión	100 %
Tiempo de conexión típ.	15 ms
Tiempo de desconexión típ.	46 ms
Tornillos de fijación	con hexágono interior
Par de apriete del tornillo de fijación	3.5 Nm
Peso	0.34 kg
Material carcasa	Poliamida reforzada con fibras de vidrio
Material juntas	Caucho de acrilnitrilo butadieno
N° de material	5812110300

## Información técnica

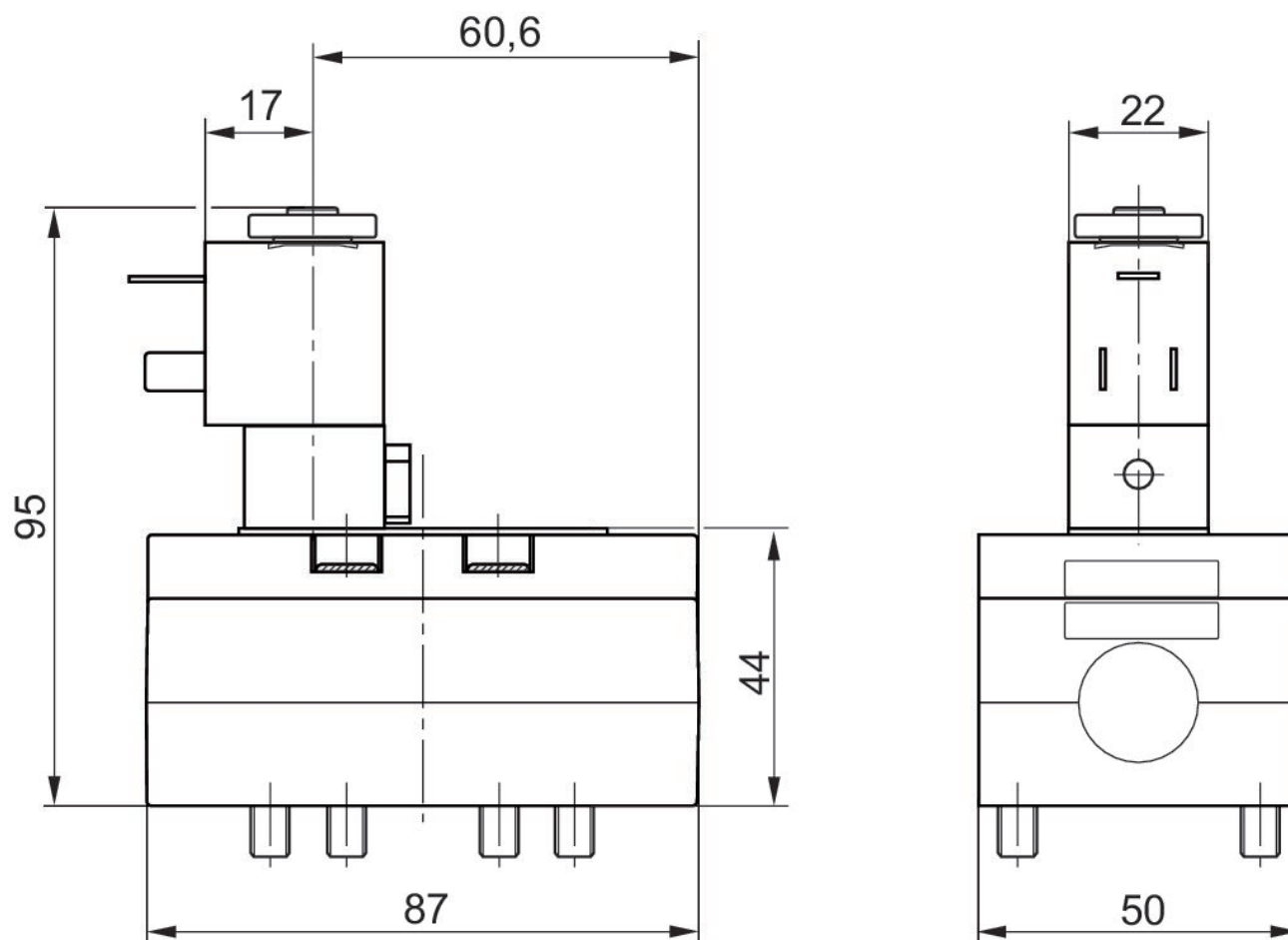
La presión de pilotaje mín. debe alcanzarse, ya que, de lo contrario, podrían producirse conexiones erróneas y, dado el caso, un fallo de válvulas.

El punto de condensación de presión se debe situar como mínimo 15 °C por debajo de la temperatura ambiental y del medio, y debe ser como máx. de 3 °C .

El contenido de aceite del aire comprimido debe permanecer constante durante toda la vida útil.

Utilice solo aceites permitidos por AVENTICS. Encontrará más información en el documento "Información técnica" (disponible en el <https://www.emerson.com/en-us/support>).

## Dimensiones



Las válvulas piloto electrónicas se pueden aflojar y girarse 180°.