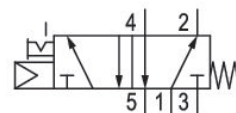


Valvole standardizzate serie 581

AVENTICS - Taglia 2

La serie 581 AVENTICS soddisfa la norma sulle valvole ISO 5599-1. Per l'elevato grado di modularità, la serie offre tutte le funzioni valvole, valvole di registrazione integrate, diverse bobine pilota e un'ampia gamma di accessori.



Dati tecnici

Settore

Azionamento

Portata nominale Qn

Principio di commutazione

attacco aria compressa uscita

Pressione di esercizio min.

Pressione di esercizio max

Azionamento manuale

Attacco elettrico tipo

Attacco elettrico taglia

Elemento di comando

Principio di tenuta

Pilotaggio

Norme

Larghezza valvola pilota

Tipo di valvola

Principio di montaggio in batteria

Tipo di raccordo

Reset

Industria

elettrico

2700 l/min

5/2, con ritorno a molla

Piastra base ISO 5599-1

3 bar

10 bar

a ritenzione

Connettore

Forma B industria

monostabile

con chiusura non a tenuta

interno

ISO 5599-1

22 mm

valvola a cassetto

Principio della piastra base semplice

attacco a piastra

Con ritorno a molla

| | |
|--|---|
| Attacco aria compressa ingresso | Piastra base ISO 5599-1 |
| scarico raccordo aria compressa | Piastra base ISO 5599-1 |
| Conexión de aire comprimido pilotaggio scarico | M5 |
| Conduttanza portata C | 10.8 l/(s*bar) |
| Dotazione valvola base | valvola base senza bobina |
| grandezza | ISO 2 |
| pressione di pilotaggio min. | 3 bar |
| Pressione di pilotaggio max. | 10 bar |
| Temperatura ambiente min. | -15 °C |
| Temperatura ambiente max. | 50 °C |
| Temperatura del fluido min. | -15 °C |
| Temperatura del fluido max. | 50 °C |
| Fluido | Aria compressa |
| Dimensione max. particella | 50 µm |
| Contenuto di olio dell'aria compressa min. | 0 mg/m ³ |
| Contenuto di olio dell'aria compressa max. | 5 mg/m ³ |
| Tipo di protezione con raccordo | IP65 |
| Rapporto d'inserzione | 100 % |
| Tempo d'inserzione tipico | 15 ms |
| Tempo di disinserzione tipico | 46 ms |
| Viti di fissaggio | con esagono incassato |
| Coppia di serraggio della vite di fissaggio | 3.5 Nm |
| Peso | 0.34 kg |
| Materiale corpo | Poliammide rinforzata in fibra di vetro |
| Materiale guarnizioni | Gomma acrilonitrile-butadiene |
| Codice | 5812110000 |

Informazioni tecniche

Non è consentito non raggiungere la pressione di pilotaggio min., poiché altrimenti è possibile che si verifichino commutazioni errate ed eventualmente guasti alle valvole!

Il punto di rugiada in pressione deve essere inferiore alla temperatura ambiente e a quella del fluido di almeno 15 °C e non superare il valore di 3 °C .

Il contenuto di olio dell'aria compressa deve rimanere costante per tutta la durata.

Utilizzare esclusivamente oli omologati da AVENTICS. Per maggiori informazioni consultare il documento "Informazioni tecniche" (disponibile nel <https://www.emerson.com/en-us/support>).

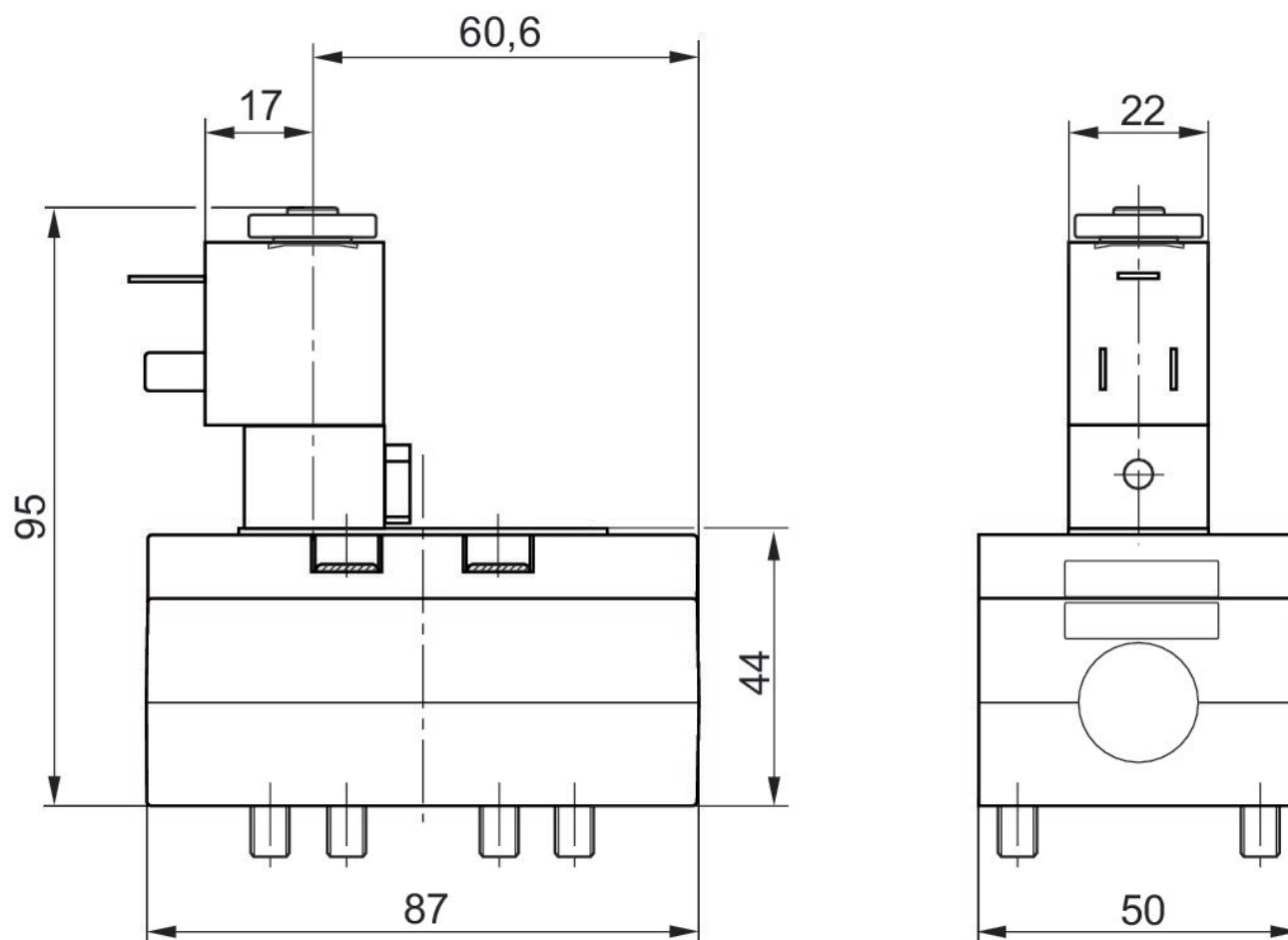
Valvola 5/2, Serie 581, taglia 2

5812110000

581 ISO 2

2023-12-18

Dimensioni



Le valvole pilota elettroniche possono essere allentate e ruotate di 180°.