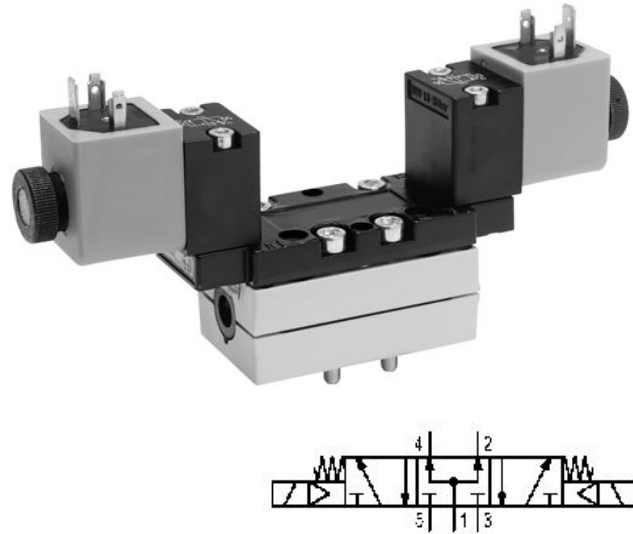


5811790430

Válvulas padronizadas de tamanho 1 Série 581 da AVENTICS

A AVENTICS série 581 cumpre a norma sobre válvulas ISO 5599-1. Devido ao alto nível de modularidade, a série oferece todas as funções de válvulas, válvulas de regulação de vazão integradas, várias bobinas de válvula piloto e uma gama abrangente de acessórios.
Qn = 950 ... 1400 l/min



Dados técnicos

Setor	Indústria
acionamento	elétrico
Fluxo nominal Qn	1100 l/min
Princípio de comutação	5/3, posição central pressurizada
Modelo	posição central pressurizada
conexão de ar comprimido saída	Placa básica ISO 5599-1
Pressão de operação mín.	3 bar
Pressão de operação máx	16 bar
Tensão de operação	230 V AC
Tensão de operação AC	230 V
Tolerância de tensão CA 50 Hz	-10% / +10%
Acionamento manual auxiliar	sem
Conexão elétrica tipo	Conector
Conexão elétrica tamanho	EN 175301-803, formato A
Princípio de estanquidade	com vedação mole
Comando piloto	interno
Normas	ISO 5599-1
Largura da válvula piloto	30x22 mm CNOMO
Tipo de construção válvula	válvula distribuidora
Princípio de bloqueio	Princípio de placas básicas 1x
Tipo de conexão	conexão de placa
Conexão de ar comprimido entrada	Placa básica ISO 5599-1
Saída de ar da conexão de ar comprimido	Placa básica ISO 5599-1
Conexão de ar comprimido pilotaje exaustão de ar	M5

5811790430

Capacidade de retenção CA 50 Hz	10.8 VA
Potencia de conexión CA 50 Hz	15.2 VA
Valor condutor do fluxo C	4.3 l/(s*bar)
tamanho	ISO 1
Pressão de comando mín.	3 bar
Pressão de comando máx.	16 bar
Temperatura ambiente mín.	-15 °C
Temperatura ambiente máx.	50 °C
Temperatura mín. do#fluido.	-15 °C
Temperatura máx. do#fluido.	50 °C
Fluido	Ar comprimido
Tamanho máx. da partícula	50 µm
Teor de óleo do ar comprimido min.	0 mg/m ³
Teor de óleo do ar comprimido máx.	5 mg/m ³
Tipo de proteção com conexão	IP65
Duração de ligação	100 %
Tempo tip. de ligação	14 ms
Tempo tip. de desligamento	28 ms
Parafusos de fixação	com sextavado interno
Momento de aperto do parafuso de fixação	2 Nm
Peso	0.5 kg
Material de caixa	Alumínio
Material de vedações	Borracha de acrilonitrila butadieno
N° de material	5811790430

Informações técnicas

A pressão de comando mínima deve ser alcançada, caso contrário podem ser verificadas comutações incorretas e, eventualmente, falha nas válvulas!

O ponto de condensação de pressão deve ser pelo menos 15 °C abaixo da temperatura ambiente e do fluido e um máximo de 3 °C .

O teor de óleo do ar comprimido deve permanecer constante durante toda a vida útil.

Por favor, use exclusivamente óleos autorizados pela AVENTICS. Para mais informações consulte o documento "Informações técnicas" (disponíveis no <https://www.emerson.com/en-us/support>).

Dimensões

