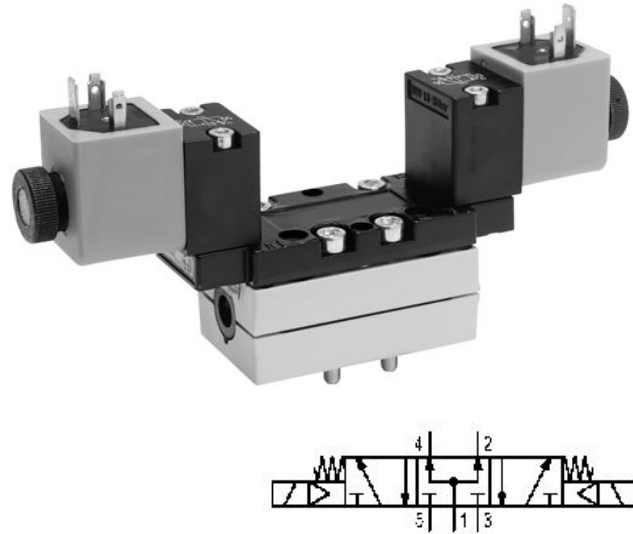


5811790430

Valvole standardizzate serie 581 AVENTICS - Taglia 1

La serie 581 AVENTICS soddisfa la norma sulle valvole ISO 5599-1. Per l'elevato grado di modularità, la serie offre tutte le funzioni valvole, valvole di registrazione integrate, diverse bobine pilota e un'ampia gamma di accessori.
Qn = 950 ... 1400 l/min



Dati tecnici

Settore	Industria
Azionamento	elettrico
Portata nominale Qn	1100 l/min
Principio di commutazione	5/3, centro alimentato
Esecuzione	centro alimentato
attacco aria compressa uscita	Piastra base ISO 5599-1
Pressione di esercizio min.	3 bar
Pressione di esercizio max	16 bar
Tensione di esercizio	230 V AC
Tensione di esercizio AC a 50 Hz	230 V
Tolleranza tensione AC 50 Hz	-10% / +10%
Azionamento manuale	senza
Attacco elettrico tipo	Connettore
Attacco elettrico taglia	EN 175301-803, forma A
Principio di tenuta	con chiusura non a tenuta
Pilotaggio	interno
Norme	ISO 5599-1
Larghezza valvola pilota	30x22 mm CNOMO
Tipo di valvola	valvola a cassetto
Principio di montaggio in batteria	Principio della piastra base semplice
Tipo di raccordo	attacco a piastra
Attacco aria compressa ingresso	Piastra base ISO 5599-1
scarico raccordo aria compressa	Piastra base ISO 5599-1
Conexión de aire comprimido pilotaggio scarico	M5
Potenza di ritenuta AC 50 Hz	10.8 VA

5811790430

Potenza d'inserzione AC 50 Hz	15.2 VA
Conduttanza portata C grandezza	4.3 l/(s*bar) ISO 1
pressione di pilotaggio min.	3 bar
Pressione di pilotaggio max.	16 bar
Temperatura ambiente min.	-15 °C
Temperatura ambiente max.	50 °C
Temperatura del fluido min.	-15 °C
Temperatura del fluido max.	50 °C
Fluido	Aria compressa
Dimensione max. particella	50 µm
Contenuto di olio dell'aria compressa min.	0 mg/m ³
Contenuto di olio dell'aria compressa max.	5 mg/m ³
Tipo di protezione con raccordo	IP65
Rapporto d'inserzione	100 %
Tempo d'inserzione tipico	14 ms
Tempo di disinserzione tipico	28 ms
Viti di fissaggio	con esagono incassato
Coppia di serraggio della vite di fissaggio	2 Nm
Peso	0.5 kg
Materiale corpo	Alluminio
Materiale guarnizioni	Gomma acrilonitrile-butadiene
Codice	5811790430

Informazioni tecniche

Non è consentito non raggiungere la pressione di pilotaggio min., poiché altrimenti è possibile che si verifichino commutazioni errate ed eventualmente guasti alle valvole!

Il punto di rugiada in pressione deve essere inferiore alla temperatura ambiente e a quella del fluido di almeno 15 °C e non superare il valore di 3 °C .

Il contenuto di olio dell'aria compressa deve rimanere costante per tutta la durata.

Utilizzare esclusivamente oli omologati da AVENTICS. Per maggiori informazioni consultare il documento "Informazioni tecniche" (disponibile nel <https://www.emerson.com/en-us/support>).

Valvola 5/3, Serie 581, taglia 1

2023-11-28

5811790430

Dimensioni

