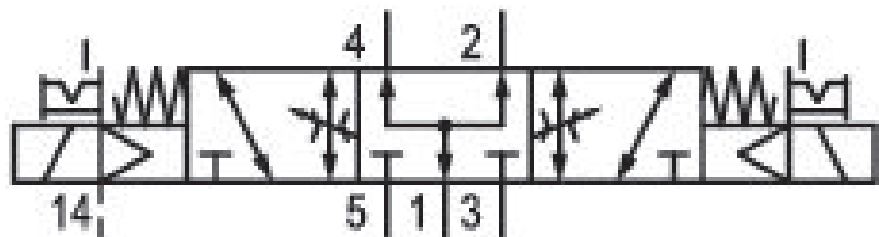


5/3-Wegeventil, Serie 581, Größe 1

5811723500

Allgemeine Serieninformationen
ISO 5599-1, Größe 1, Serie 581

- The AVENTICS Series 581 complies with the valve standard ISO 5599-1. Due to the level of modularity, the Series offers all valve functions, integrated throttle valves, various pilot coils, and a comprehensive range of accessories.
- $Q_n = 950 \dots 1400 \text{ l/min}$



Technische Daten

Branche
Industrie

Betätigung
elektrisch

Nenndurchfluss Q_n
1100 l/min

Schaltprinzip
5/3

Ausführung
belüftete Mittelstellung

Druckluftanschluss Ausgang
Grundplatte ISO 5599-1

Betriebsdruck min.
-0.95 bar

Betriebsdruck max.
10 bar

Betriebsspannung DC
12 V

Spannungstoleranz DC
-10% / +10%

Handhilfsbetätigung
rastend

Elektrischer Anschluss Typ
Stecker

Elektrischer Anschluss Größe
Form B Industrie

Dichtprinzip
weich dichtend

Vorsteuerung extern	Mediumstemperatur min. -15 °C
Normen ISO 5599-1	Mediumstemperatur max. 50 °C
Vorsteuerventilbreite 22 mm	Medium Druckluft
Bauart Ventil Schieberventil	Max. Partikelgröße 50 µm
Verblockungsprinzip Grundplattenprinzip 1-fach	Ölgehalt der Druckluft min. 0 mg/m ³
Anschlussart Plattenanschluss	Ölgehalt der Druckluft max. 5 mg/m ³
Druckluftanschluss Eingang Grundplatte ISO 5599-1	Schutzart mit Anschluss IP65
Druckluftanschluss Entlüftung Grundplatte ISO 5599-1	Einschaltdauer 100 %
Druckluftanschluss Vorsteuerung Entlüftung M5	typ. Einschaltzeit 14 ms
Leistungsaufnahme DC 5 W	typ. Ausschaltzeit 32 ms
Durchflussleitwert C 4.3 l/(s*bar)	Befestigungsschrauben mit Innensechskant
Drossel mit Drossel	Anzugsmoment der Befestigungsschraube 2 Nm
Baugröße ISO 1	Gewicht 0.3 kg
Steuerdruck min. 3 bar	Werkstoff Gehäuse Polyamid glasfaserverstärkt
Steuerdruck max. 10 bar	Werkstoff Dichtungen Acrylnitril-Butadien-Kautschuk
Umgebungstemperatur min. -15 °C	Materialnummer 5811723500
Umgebungstemperatur max. 50 °C	

Technische Informationen

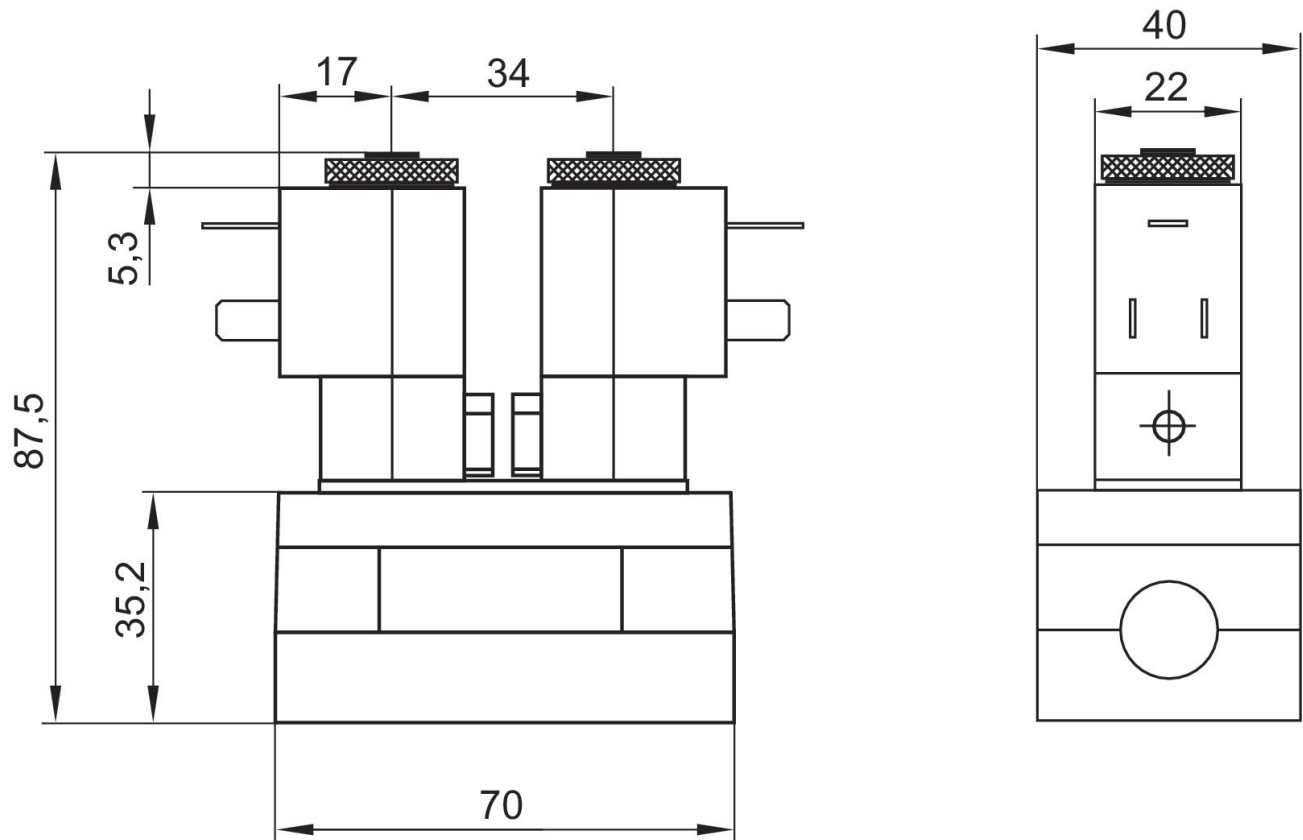
Der min. Steuerdruck darf nicht unterschritten werden, da es sonst zu Fehlschaltungen und ggf. Ventilausfall kommen kann!

Der Drucktaupunkt muss mindestens 15 °C unter der Umgebungs- und Mediumstemperatur liegen und darf max. 3 °C betragen.

Der Ölgehalt der Druckluft muss über die gesamte Lebensdauer konstant bleiben.

Verwenden Sie ausschließlich von AVENTICS zugelassene Öle. Weitere Informationen finden Sie im Dokument „Technische Informationen“ (erhältlich im <https://www.emerson.com/de-de/support>).

Abmessungen



Die Vorsteuerventile können gelöst und um 180° gedreht werden.