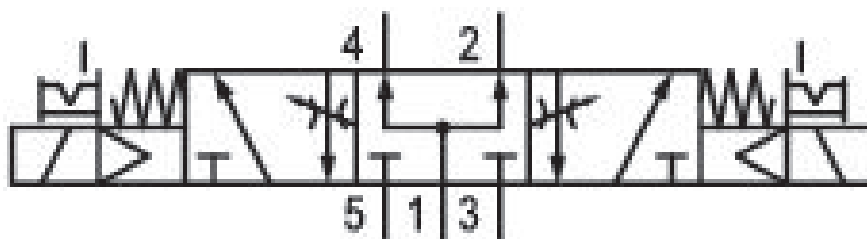


# 5/3-Wegeventil, Serie 581, Größe 1

## 5811721600

Allgemeine Serieninformationen  
ISO 5599-1, Größe 1, Serie 581

- The AVENTICS Series 581 complies with the valve standard ISO 5599-1. Due to the level of modularity, the Series offers all valve functions, integrated throttle valves, various pilot coils, and a comprehensive range of accessories.
- $Q_n = 950 \dots 1400$  l/min



## Technische Daten

Branche  
Industrie

Betätigung  
elektrisch

Nenndurchfluss  $Q_n$   
1100 l/min

Schaltprinzip  
5/3

Ausführung  
belüftete Mittelstellung

Druckluftanschluss Ausgang  
Grundplatte ISO 5599-1

Betriebsdruck min.  
3 bar

Betriebsdruck max.  
10 bar

Betriebsspannung DC  
48 V

Spannungstoleranz DC  
-10% / +10%

Handhilfsbetätigung  
rastend

Elektrischer Anschluss Typ  
Stecker

Elektrischer Anschluss Größe  
Form B Industrie

Dichtprinzip  
weich dichtend

Vorsteuerung intern	Mediumstemperatur min. -15 °C
Normen ISO 5599-1	Mediumstemperatur max. 50 °C
Vorsteuerventilbreite 22 mm	Medium Druckluft
Bauart Ventil Schieberventil	Max. Partikelgröße 50 µm
Verblockungsprinzip Grundplattenprinzip 1-fach	Ölgehalt der Druckluft min. 0 mg/m <sup>3</sup>
Anschlussart Plattenanschluss	Ölgehalt der Druckluft max. 5 mg/m <sup>3</sup>
Druckluftanschluss Eingang Grundplatte ISO 5599-1	Schutzart mit Anschluss IP65
Druckluftanschluss Entlüftung Grundplatte ISO 5599-1	Einschaltdauer 100 %
Druckluftanschluss Vorsteuerung Entlüftung M5	typ. Einschaltzeit 14 ms
Leistungsaufnahme DC 5 W	typ. Ausschaltzeit 32 ms
Durchflussleitwert C 4.3 l/(s*bar)	Befestigungsschrauben mit Innensechskant
Drossel mit Drossel	Anzugsmoment der Befestigungsschraube 2 Nm
Baugröße ISO 1	Gewicht 0.3 kg
Steuerdruck min. 3 bar	Werkstoff Gehäuse Polyamid glasfaserverstärkt
Steuerdruck max. 10 bar	Werkstoff Dichtungen Acrylnitril-Butadien-Kautschuk
Umgebungstemperatur min. -15 °C	Materialnummer 5811721600
Umgebungstemperatur max. 50 °C	

## Technische Informationen

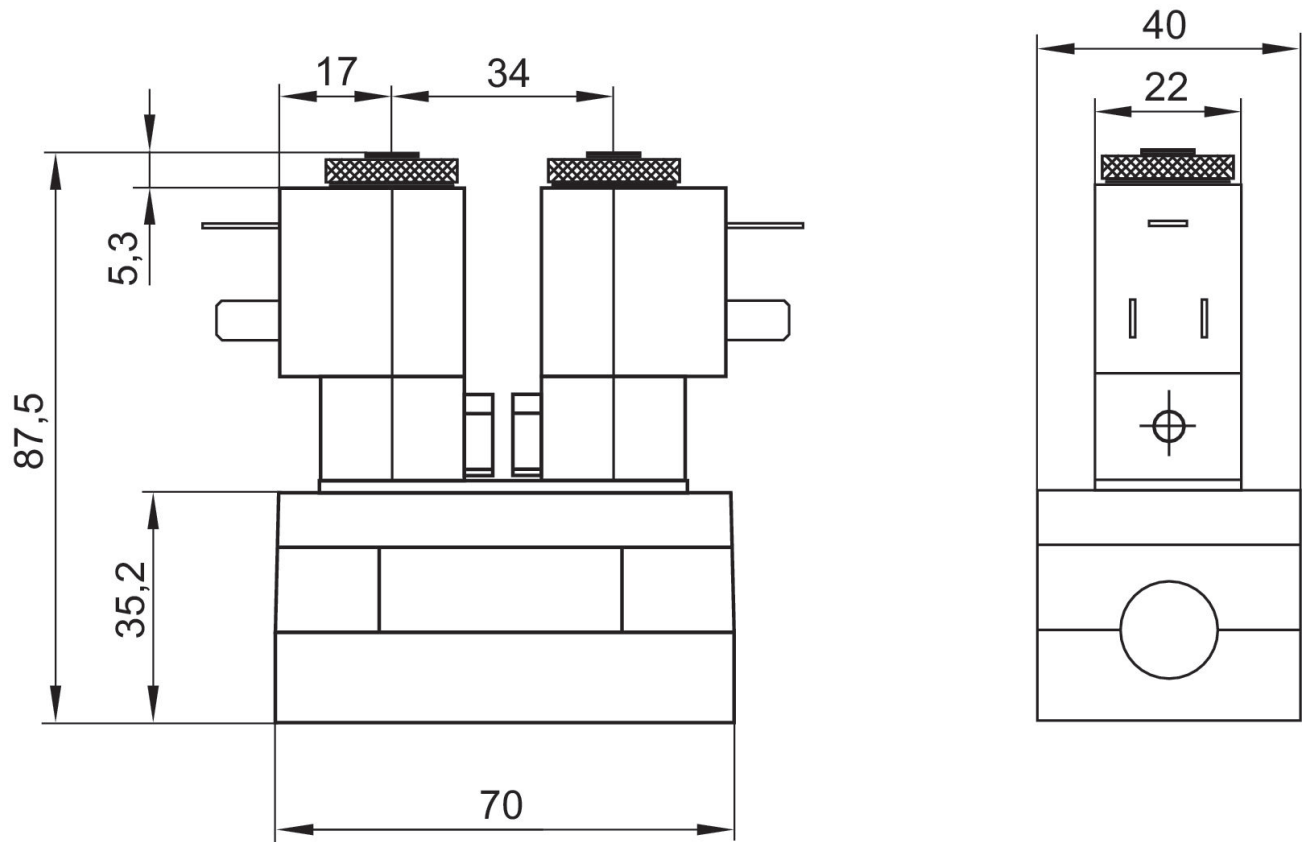
Der min. Steuerdruck darf nicht unterschritten werden, da es sonst zu Fehlschaltungen und ggf. Ventilausfall kommen kann!

Der Drucktaupunkt muss mindestens 15 °C unter der Umgebungs- und Mediumstemperatur liegen und darf max. 3 °C betragen.

Der Ölgehalt der Druckluft muss über die gesamte Lebensdauer konstant bleiben.

Verwenden Sie ausschließlich von AVENTICS zugelassene Öle. Weitere Informationen finden Sie im Dokument „Technische Informationen“ (erhältlich im <https://www.emerson.com/de-de/support>).

## Abmessungen



Die Vorsteuerventile können gelöst und um 180° gedreht werden.