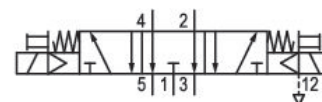


5811560160

## AVENTICS Serie 581 – Standardisierte Ventile der Größe 1

Die AVENTICS Serie 581 entspricht der Ventilnorm ISO 5599-1. Aufgrund des hohen Grades an Modularität bietet die Serie alle Ventilfunktionen, integrierte Drosselventile, verschiedene Vorsteuerspulen und eine umfangreiche Palette an Zubehör.

Qn = 950 ... 1400 l/min



## Technische Daten

|                                    |                                |
|------------------------------------|--------------------------------|
| Branche                            | Industrie                      |
| Betätigung                         | elektrisch                     |
| Nenndurchfluss Qn                  | 1100 l/min                     |
| Schaltprinzip                      | 5/3, entlüftete Mittelstellung |
| Ausführung                         | entlüftete Mittelstellung      |
| Druckluftanschluss Ausgang         | Grundplatte ISO 5599-1         |
| Betriebsdruck min.                 | 3 bar                          |
| Betriebsdruck max.                 | 10 bar                         |
| Betriebsspannung                   | 24 V DC                        |
| Betriebsspannung DC                | 24 V                           |
| Spannungstoleranz DC               | -10% / +10%                    |
| Handhilfsbetätigung                | nicht rastend                  |
| Elektrischer Anschluss Typ         | Stecker                        |
| Elektrischer Anschluss Anzahl Pole | 3-polig                        |
| Dichtprinzip                       | weich dichtend                 |
| Vorsteuerung                       | intern                         |
| Normen                             | ISO 5599-1                     |
| Vorsteuerventilbreite              | 15 mm                          |
| Bauart Ventil                      | Schieberventil                 |

# 5/3-Wegeventil, Serie 581, Größe 1

2023-11-28

5811560160

---

|  |                                |
|--|--------------------------------|
| Verblockungsprinzip                        | Grundplattenprinzip 1-fach     |
| Anschlussart                               | Plattenanschluss               |
| Druckluftanschluss Eingang                 | Grundplatte ISO 5599-1         |
| Druckluftanschluss Entlüftung              | Grundplatte ISO 5599-1         |
| Druckluftanschluss Vorsteuerung Eingang    | Grundplatte ISO 5599-1         |
| Druckluftanschluss Vorsteuerung Entlüftung | Grundplatte ISO 5599-1         |
| Leistungsaufnahme DC                       | 2.2 W                          |
| Durchflussleitwert C                       | 4.3 l/(s*bar)                  |
| Kabellänge                                 | 0.5 m                          |
| Baugröße                                   | ISO 1                          |
| Steuerdruck min.                           | 3 bar                          |
| Steuerdruck max.                           | 10 bar                         |
| Umgebungstemperatur min.                   | -10 °C                         |
| Umgebungstemperatur max.                   | 50 °C                          |
| Mediumstemperatur min.                     | -10 °C                         |
| Mediumstemperatur max.                     | 50 °C                          |
| Medium                                     | Druckluft                      |
| Max. Partikelgröße                         | 50 µm                          |
| Ölgehalt der Druckluft min.                | 0 mg/m <sup>3</sup>            |
| Ölgehalt der Druckluft max.                | 5 mg/m <sup>3</sup>            |
| Schutzart mit Anschluss                    | IP67                           |
| Schutzbeschaltung                          | Z-Diode                        |
| Verpolungsschutz                           | verpolungssicher               |
| Statusanzeige LED                          | Grün                           |
| Einschaltdauer                             | 100 %                          |
| typ. Einschaltzeit                         | 14 ms                          |
| typ. Ausschaltzeit                         | 22 ms                          |
| Befestigungsschrauben                      | mit Innensechskant             |
| Anzugsmoment der Befestigungsschraube      | 2 Nm                           |
| Gewicht                                    | 0.22 kg                        |
| Werkstoff Gehäuse                          | Polyamid glasfaserverstärkt    |
| Werkstoff Dichtungen                       | Acrylnitril-Butadien-Kautschuk |
| Materialnummer                             | 5811560160                     |

## Technische Informationen

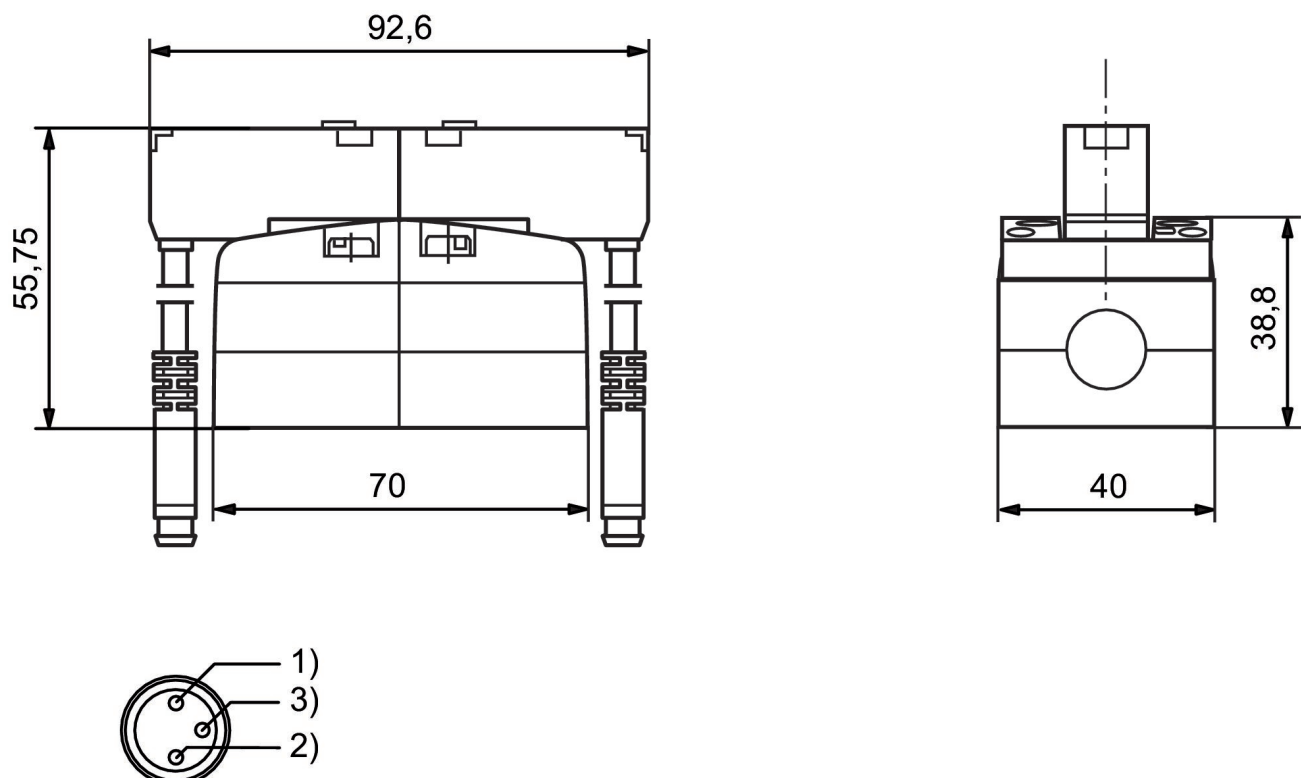
Der min. Steuerdruck darf nicht unterschritten werden, da es sonst zu Fehlschaltungen und ggf. Ventilausfall kommen kann!

Der Drucktaupunkt muss mindestens 15 °C unter der Umgebungs- und Mediumtemperatur liegen und darf max. 3 °C betragen.

Der Ölgehalt der Druckluft muss über die gesamte Lebensdauer konstant bleiben.

Verwenden Sie ausschließlich von AVENTICS zugelassene Öle. Weitere Informationen finden Sie im Dokument „Technische Informationen“ (erhältlich im <https://www.emerson.com/de-de/support>).

## Abmessungen



Pin-Belegung: 1) braun (+24 V) 2) grün/gelb (Erdung) 3) blau (0 V)