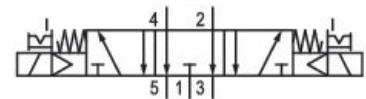


5811520400

Válvulas padronizadas de tamanho 1 Série 581 da AVENTICS

A AVENTICS série 581 cumpre a norma sobre válvulas ISO 5599-1. Devido ao alto nível de modularidade, a série oferece todas as funções de válvulas, válvulas de regulação de vazão integradas, várias bobinas de válvula piloto e uma gama abrangente de acessórios.
Qn = 950 ... 1400 l/min



Dados técnicos

Setor	Indústria
acionamento	elétrico
Fluxo nominal Qn	1100 l/min
Princípio de comutação	5/3, posição central drenada
Modelo	posição central drenada
conexão de ar comprimido saída	Placa básica ISO 5599-1
Pressão de operação mín.	3 bar
Pressão de operação máx	10 bar
Tensão de operação	230 V AC
Tensão de operação AC	230 V
Tolerância de tensão CA 50 Hz	-10% / +10%
Acionamento manual auxiliar	retentor
Conexão elétrica tipo	Conector
Conexão elétrica tamanho	Forma B industrial
Princípio de estanquidade	com vedação mole
Comando piloto	interno
Normas	ISO 5599-1
Largura da válvula piloto	22 mm
Tipo de construção válvula	válvula distribuidora

5811520400

Princípio de bloqueio	Princípio de placas básicas 1x
Tipo de conexão	conexão de placa
Conexão de ar comprimido entrada	Placa básica ISO 5599-1
Saída de ar da conexão de ar comprimido	Placa básica ISO 5599-1
Conexão de ar comprimido pilotaje exaustão de ar	M5
Capacidade de retenção CA 50 Hz	8 VA
Potencia de conexión CA 50 Hz	10 VA
Valor condutor do fluxo C tamanho	4.3 l/(s*bar)
Pressão de comando mín.	ISO 1
Pressão de comando máx.	3 bar
Temperatura ambiente mín.	10 bar
Temperatura ambiente máx.	-15 °C
Temperatura mín. do#fluido.	50 °C
Temperatura máx. do#fluido.	-15 °C
Fluido	50 °C
Tamanho máx. da partícula	Ar comprimido
Teor de óleo do ar comprimido min.	50 µm
Teor de óleo do ar comprimido máx.	0 mg/m ³
Tipo de proteção com conexão	5 mg/m ³
Duração de ligação	IP65
Tempo tip. de ligação	100 %
Tempo tip. de desligamento	15 ms
Parafusos de fixação	38 ms
Momento de aperto do parafuso de fixação	com sextavado interno
Peso	2 Nm
Material de caixa	0.3 kg
Material de vedações	Poliamida com reforço de fibra de vidro
Nº de material	Borracha de acrilonitrila butadieno
	5811520400

Informações técnicas

A pressão de comando mínima deve ser alcançada, caso contrário podem ser verificadas comutações incorretas e, eventualmente, falha nas válvulas!

O ponto de condensação de pressão deve ser pelo menos 15 °C abaixo da temperatura ambiente e do fluido e um máximo de 3 °C .

O teor de óleo do ar comprimido deve permanecer constante durante toda a vida útil.

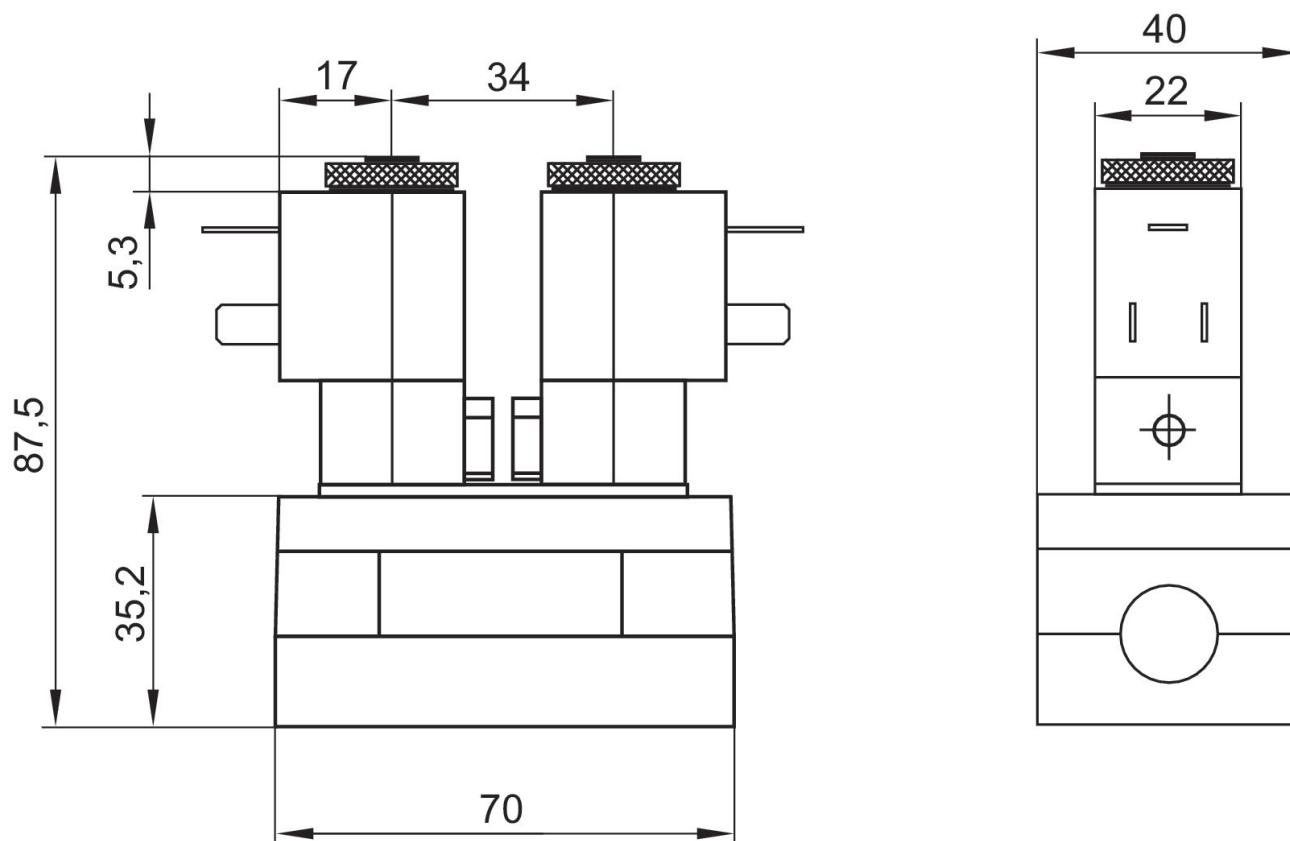
Por favor, use exclusivamente óleos autorizados pela AVENTICS. Para mais informações consulte o documento "Informações técnicas" (disponíveis no <https://www.emerson.com/en-us/support>).

Válvula direcional 5/3, Série 581, tamanho 1

2023-11-28

5811520400

Dimensões



As válvulas piloto podem ser soltas e giradas em 180°.