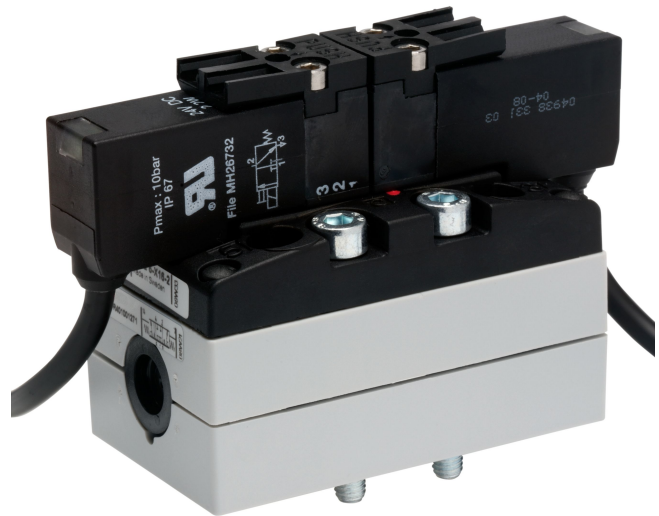


5811463160

Válvulas padronizadas de tamanho 1 Série 581 da AVENTICS

A AVENTICS série 581 cumpre a norma sobre válvulas ISO 5599-1. Devido ao alto nível de modularidade, a série oferece todas as funções de válvulas, válvulas de regulação de vazão integradas, várias bobinas de válvula piloto e uma gama abrangente de acessórios.
Qn = 950 ... 1400 l/min



Dados técnicos

| | |
|----------------------------------|------------------------------|
| Setor | Indústria |
| acionamento | elétrico |
| Fluxo nominal Qn | 1100 l/min |
| Princípio de comutação | 5/3, posição central fechada |
| Modelo | posição central fechada |
| conexão de ar comprimido saída | Placa básica ISO 5599-1 |
| Pressão de operação mín. | -0.95 bar |
| Pressão de operação máx | 10 bar |
| Tensão de operação | 24 V CC |
| Tensão de acionamento DC | 24 V |
| Tolerância de tensão CC | -10% / +10% |
| Acionamento manual auxiliar | não retentor |
| Conexão elétrica tipo | Conector |
| Conexão elétrica número de polos | De 3 pinos |
| Princípio de estanquidade | com vedação mole |
| Comando piloto | externo |
| Normas | ISO 5599-1 |
| Largura da válvula piloto | 15 mm |
| Tipo de construção válvula | válvula distribuidora |

5811463160

| | |
|--|---|
| Princípio de bloqueio | Princípio de placas básicas 1x |
| Tipo de conexão | conexão de placa |
| Conexão de ar comprimido entrada | Placa básica ISO 5599-1 |
| Saída de ar da conexão de ar comprimido | Placa básica ISO 5599-1 |
| Conexão de ar comprimido Pilotaje entrada | Placa básica ISO 5599-1 |
| Conexão de ar comprimido pilotaje exaustão de ar | Placa básica ISO 5599-1 |
| Consumo de corrente DC | 2.2 W |
| Valor condutor do fluxo C | 4.3 l/(s*bar) |
| Estrangulador | com estrangulador |
| Comprimento do cabo | 0.5 m |
| tamanho | ISO 1 |
| Pressão de comando mín. | 3 bar |
| Pressão de comando máx. | 10 bar |
| Temperatura ambiente mín. | -10 °C |
| Temperatura ambiente máx. | 50 °C |
| Temperatura mín. do#fluido. | -10 °C |
| Temperatura máx. do#fluido. | 50 °C |
| Fluido | Ar comprimido |
| Tamanho máx. da partícula | 50 µm |
| Teor de óleo do ar comprimido min. | 0 mg/m ³ |
| Teor de óleo do ar comprimido máx. | 5 mg/m ³ |
| Tipo de proteção com conexão | IP67 |
| cablagem de proteção | Diodo Z |
| Proteção contra inversão de polaridade | Protegido contra inversão de polaridade |
| Mostrador do status LED | Verde |
| Duração de ligação | 100 % |
| Tempo tip. de ligação | 14 ms |
| Tempo tip. de desligamento | 22 ms |
| Parafusos de fixação | com sextavado interno |
| Momento de aperto do parafuso de fixação | 2 Nm |
| Peso | 0.22 kg |
| Material de caixa | Poliamida com reforço de fibra de vidro |
| Material de vedações | Borracha de acrilonitrila butadieno |
| N° de material | 5811463160 |

Informações técnicas

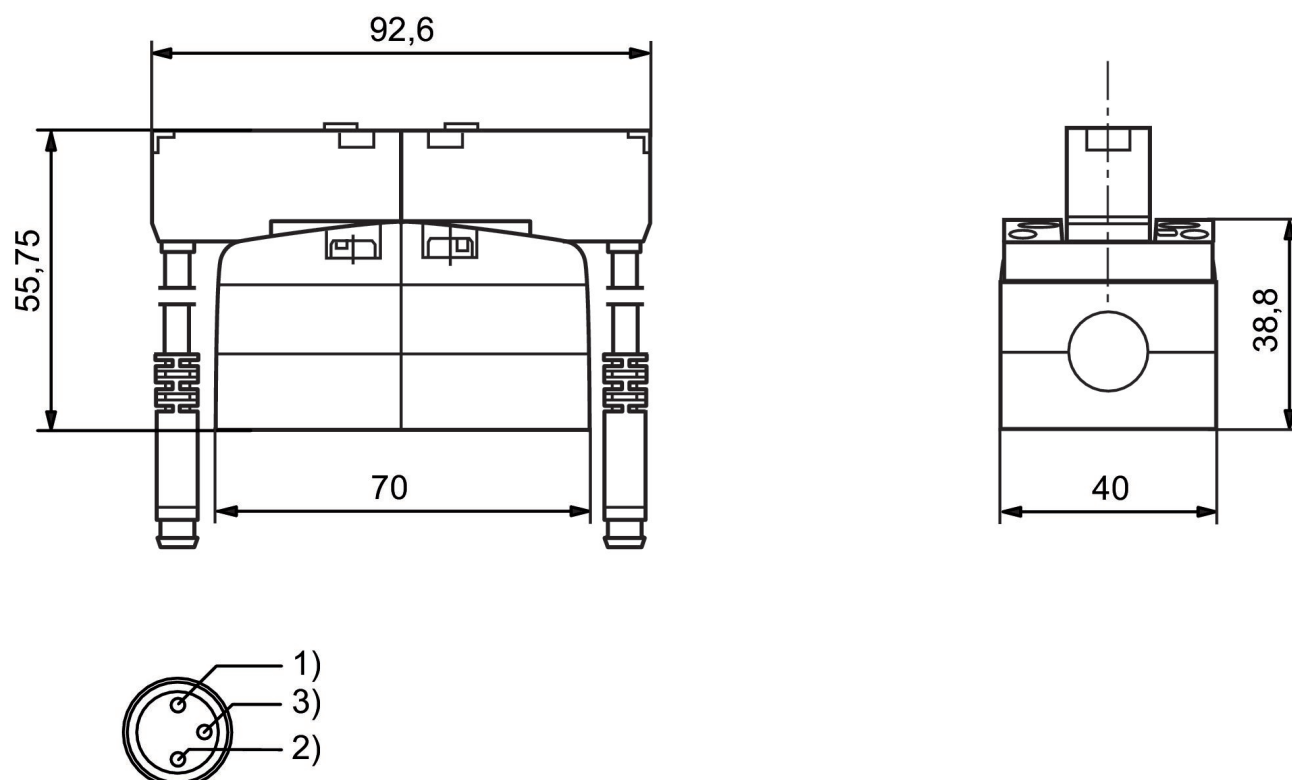
A pressão de comando mínima deve ser alcançada, caso contrário podem ser verificadas comutações incorretas e, eventualmente, falha nas válvulas!

O ponto de condensação de pressão deve ser pelo menos 15 °C abaixo da temperatura ambiente e do fluido e um máximo de 3 °C .

O teor de óleo do ar comprimido deve permanecer constante durante toda a vida útil.

Por favor, use exclusivamente óleos autorizados pela AVENTICS. Para mais informações consulte o documento "Informações técnicas" (disponíveis no <https://www.emerson.com/en-us/support>).

Dimensões



ocupação dos pinos 1) marrom (+24 V) 2) verde/amarelo (terra) 3) azul (0 V)