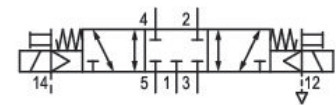


5811462160

Válvulas estandarizadas AVENTICS Serie 581 - Tamaño 1

La serie 581 de AVENTICS se corresponde con la norma de válvulas ISO 5599-1. A causa del alto grado de modularidad, esta serie ofrece funciones de válvula, válvulas estranguladoras integradas, diferentes bobinas de pilotaje previo y una amplia gama de accesorios. Qn = 950 ... 1400 l/min



Datos técnicos

Sector	Industria
Accionamiento	eléctrico
Caudal nominal Qn	1100 l/min
Principio de conmutación	5/3, posición central cerrada
Versión	posición central cerrada
conexión de aire comprimido salida	Placa base ISO 5599-1
Presión de funcionamiento mín.	-0.95 bar
Presión de funcionamiento máx.	10 bar
Tensión de servicio	24 V DC
Tensión de servicio DC	24 V
Tolerancia de tensión DC	-10% / +10%
Accionamiento auxiliar manual	no encajando
Conexión eléctrica tipo	Enchufe
Conexión eléctrica número de polos	De 3 polos
Principio de obturación	hermetizante suave
Pilotaje	exterior
Normas	ISO 5599-1
Anchura de válvula de pilotaje previo	15 mm
Tipo de válvula	válvula de corredera

5811462160

Principio de unión	Principio de placa base simple
Tipo de conexión	conexión por placas
Conexión de aire comprimido entrada	Placa base ISO 5599-1
conexión de aire comprimido escape	Placa base ISO 5599-1
Conexión de aire comprimido pilotaje entrada	Placa base ISO 5599-1
Conexión de aire comprimido pilotaje escape	Placa base ISO 5599-1
Consumo de potencia DC	2.2 W
Valor guía de caudal C	4.3 l/(s*bar)
Longitud del cable	0.5 m
tamaño de construcción	ISO 1
Presión de pilotaje mín.	3 bar
Presión de pilotaje máx.	10 bar
Temperatura ambiente mín.	-10 °C
Temperatura ambiente máx.	50 °C
Temperatura del medio mín.	-10 °C
Temperatura del medio máx.	50 °C
Fluido	Aire comprimido
Tamaño de partículas máx.	50 µm
Contenido de aceite del aire comprimido min.	0 mg/m ³
Contenido de aceite del aire comprimido máx.	5 mg/m ³
Tipo de protección con conexión	IP67
circuito de protección	Diodo Z
Protección contra inversión de polaridad	Protegido contra inversión de polaridad
LED indicador de estado	Verde
Duración de conexión	100 %
Tiempo de conexión típ.	14 ms
Tiempo de desconexión típ.	22 ms
Tornillos de fijación	con hexágono interior
Par de apriete del tornillo de fijación	2 Nm
Peso	0.22 kg
Material carcasa	Poliamida reforzada con fibras de vidrio
Material juntas	Caucho de acrilnitrilo butadieno
N° de material	5811462160

Información técnica

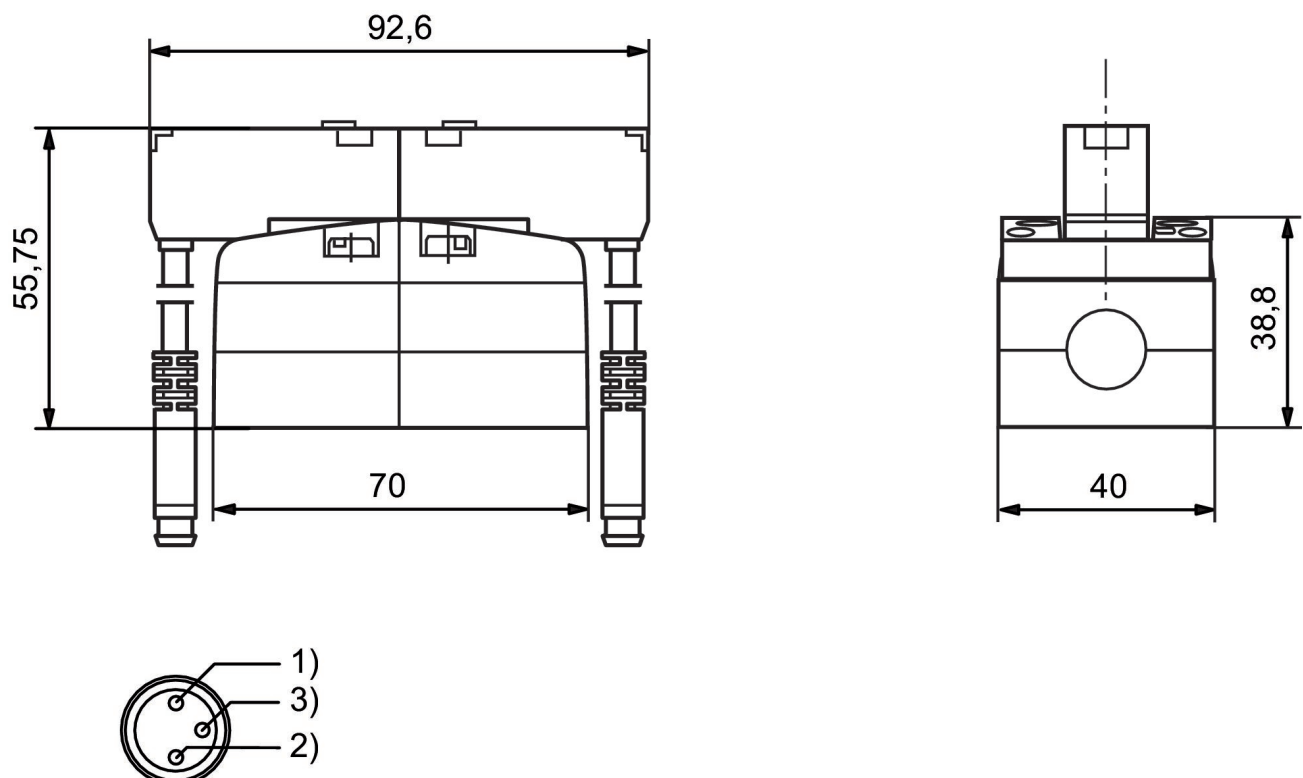
La presión de pilotaje mín. debe alcanzarse, ya que, de lo contrario, podrían producirse conexiones erróneas y, dado el caso, un fallo de válvulas.

El punto de condensación de presión se debe situar como mínimo 15 °C por debajo de la temperatura ambiental y del medio, y debe ser como máx. de 3 °C .

El contenido de aceite del aire comprimido debe permanecer constante durante toda la vida útil.

Utilice solo aceites permitidos por AVENTICS. Encontrará más información en el documento "Información técnica" (disponible en el <https://www.emerson.com/en-us/support>).

Dimensiones



ocupación de pines: 1) marrón (+24 V) 2) verde/amarillo (puesta a tierra) 3) azul (0 V)